

Computer Numerical Control

OPTIMUM[®]

MASCHINEN - GERMANY

CNC-METALLBEARBEITUNGSMASCHINEN
DAS OPTIMUM AN QUALITÄT, PREIS-LEISTUNG UND SERVICE



HAUPTKATALOG 2021/22

ANGEBOT FÜR UNSERE KUNDEN, DIE UNTERNEHMER UND NICHT VERBRAUCHER SIND



Das OPTIMUM an Qualität, Preis-Leistung und Service

Sehr geehrte Interessentin,
sehr geehrter Interessent,

um alle Anwendungen in der Metallbearbeitung zu ermöglichen, bietet Ihnen unser OPTIMUM CNC-Katalog ein breites Sortiment, das viele Bereiche mit den entsprechenden Maschinen abdeckt. Jedes unserer Produkte zeichnet sich durch Qualität, Präzision und Wertstabilität aus.

Ihre Wünsche sind unser Ziel

Seit mehr als 30 Jahren beschäftigen wir uns mit der Entwicklung, Konstruktion und Produktion von OPTIMUM Maschinen und seit über 15 Jahren mit CNC-Maschinen. Wir arbeiten unablässig daran, unsere Maschinen zu optimieren. Ein wichtiger Punkt ist hierbei auch die Produktion, der wir eine große Bedeutung zumessen. Deswegen haben wir neben unseren eigenen Produktionsstätten die Auswahl an Herstellern sorgfältig getroffen. Wir legen besonders großen Wert darauf, dass sie den hohen Qualitätsansprüchen unseres Hauses gerecht werden. Zusätzlich zu unseren eigenen Fertigungsbetrieben produziert OPTIMUM ausschließlich bei Herstellern, die unsere Anforderungen erfüllen. Dadurch können wir Ihnen Metallbearbeitungsmaschinen bieten, die durch zahlreiche Pluspunkte überzeugen.

Auf dem sich stetig wandelnden und weiterentwickelnden Werkzeug- und Maschinenmarkt hat sich OPTIMUM im Laufe der Jahrzehnte einen Namen gemacht. Mit Stolz können wir sagen, dass wir Kompetenz, Erfahrung und ein ausgewogenes Preis-Leistungs-Verhältnis miteinander verknüpfen. An der obersten Stelle unserer Zielsetzungen stehen dabei Sie als zufriedener Kunde. Mit unseren motivierten und fachkundigen Mitarbeitern arbeiten wir daran, das Know-how von OPTIMUM zu vervollständigen und nach außen – zu Ihnen, unseren Kunden - zu tragen.



Kilian Stürmer
Geschäftsführer



ENTDECKEN SIE JETZT UNSERE PRODUKTVIDEOS!

Auf unserem Youtube-Kanal OPTIMUM Maschinen Germany GmbH stehen Ihnen all unsere Produktvideos zur Verfügung. Abonnieren Sie unseren YouTube-Kanal, um keines der neuen Videos mehr zu verpassen





Für Sie vor Ort: Europa- und weltweit

Seit vielen Jahren steht OPTIMUM Maschinen Germany für die Entwicklung, Konstruktion und Produktion von Metallbearbeitungsmaschinen sowie CNC-Maschinen, die sich durch hohe Qualitätsstandards auszeichnen. Im Laufe der Jahre haben wir unser Vertriebs- und Servicenetz stetig ausgebaut.

Mittlerweile arbeitet das deutsche Unternehmen OPTIMUM Maschinen Germany GmbH von seinem Firmensitz in Hallstadt bei Bamberg aus global mit fachkundigen Partnern zusammen: Europaweit finden Sie OPTIMUM-Vertretungen mit starken Händlern. Unser internationales Vertriebsnetz erstreckt sich weit über die Grenzen Deutschlands hinaus auf zahlreiche Länder in der ganzen Welt. Dadurch können wir sicherstellen, dass unsere Kunden durch unseren weitläufigen Vertrieb auf die Kompetenz und die Qualitätsansprüche von OPTIMUM zählen können – schnell, einfach und serviceorientiert. Wir haben uns so im Laufe der Jahre eine mit Verantwortung verbundene Marktstellung aufgebaut, der Sie vertrauen können!



WIR SIND FÜR SIE VOR ORT



KUNDENBERATUNG

Bei der Kundenberatung erarbeiten Ihnen unsere CNC Experten und Verkäufer individuelle Maschinen- und Servicelösungen. In engem Kundenkontakt analysieren unsere Mitarbeiter die Anwendungsgebiete, um die Bedürfnisse klar zu erkennen. Unsere aussagekräftigen, detaillierten Produktinformationen erleichtern es Ihnen, Ihre „Wunschmaschinen“ zu finden.

AUFSTELLUNG, INBETRIEBNAHME UND EINWEISUNG

Unsere Servicetechniker leisten auf Wunsch sowohl Aufstellungen als auch professionelle Inbetriebnahmen und Einweisungen, damit die neuen Maschinen und Systeme sofort betriebsicher laufen. Unsere geschulten Mitarbeiter helfen dem Anwender, sich in kürzester Zeit mit der neuen Maschine zurechtzufinden und diese effizient zu nutzen. Dieser Service bringt unseren Kunden ein Zeit- und somit Kostenersparnis. Zudem tragen diese Dienstleistungen zur Vermeidung von Anwendungsfehlern und Rückfragen bei.

WARTUNGEN UND REPARATUREN

Geschultes Servicepersonal führt einmalige oder - per Wartungsvertrag vereinbarte - regelmäßige Wartungen durch. Unsere fachkundig durchgeführten Wartungen stellen sicher, dass Maschinen dauerhaft störungsfrei laufen! Reparaturkosten werden minimiert und die Betriebssicherheit aufrecht erhalten. Zudem erkennen unsere Fachleute mögliche Mängel und Verschleiß frühzeitig. So bewahren wir unsere Kunden vor unnötigen Reparaturkosten und vermeidbaren Ausfallzeiten. Sollte dennoch einmal eine Reparatur nötig sein, wird diese in Abstimmung mit dem Kunden umgehend vorgenommen.

SERVICE

Unser Service sichert Ihnen neben telefonischem Support durch speziell ausgebildete Mitarbeiter auch die Unterstützung vor Ort. Ob geplanter Service-Termin oder schnelle Hilfe nach einem plötzlichen Maschinen-Ausfall: Im Servicefall stehen Ihnen unsere intensiv geschulten OPTIMUM-Techniker mit ihren fundierten Kenntnissen und ihrer langjährigen Erfahrung zur Verfügung. Sie kümmern sich schnell und zuverlässig um die Instandsetzung von CNC-Maschinen. Mit unserem durchdachten Service-Konzept unterstützen wir das reibungslose Funktionieren Ihrer OPTIMUM CNC-Maschine

KOSTENTRANSPARENZ

Arbeitszeit und Fahrt werden gemäß vereinbarter Pauschale zuzüglich vereinbarter Materialkosten berechnet. Die Serviceleistungen unseres Service-Außendienstes werden für den Kunden fair und günstig abgerechnet.

MEHR SERVICE - SCHNELLE AUSFÜHRUNG - DIREKT VOR ORT:
Wir sorgen für Kundenzufriedenheit!



JEDE MASCHINE BENÖTIGT EINMAL SERVICE - WIR BIETEN DIESEN!

- › Wartungsarbeiten nach einer definierten Betriebsdauer
- › Service bei Betriebsstörungen
- › Kompetente Beratung und Information
- › Ersatzteilersorgung
- › Reklamationsbearbeitung
- › Service in der CNC Werkstatt oder - wenn erforderlich - auch beim Kunden vor Ort

KUNDENANFORDERUNGEN WERDEN SCHNELL UND ZIELFÜHREND GELÖST!



SERVICE HOTLINE
 (REPARATUREN, GARANTIEFÄLLE)

Schnellannahme & Statusabfrage: schreiben Sie uns eine E-Mail:
CNC_service@stuermer-maschinen.de



VERKAUF VORFÜHRZENTRUM

- +49 (0)951 96555-513
- BERATUNG@OPTIMUM-MASCHINEN.DE



SERVICE HOTLINE (REPARATUREN, GARANTIEFÄLLE)

- +49 (0)951 96555-129
- CNC_SERVICE@STUERMER-MASCHINEN.DE



ERSATZTEILE / SERVICE

- +49 (0)951 96555-138
- E.CNC@STUERMER-SERVICE.DE

Wir sind wie folgt erreichbar:

Montag bis Donnerstag: 7:00–16:30 Uhr
 Freitag: 7:00–13:30 Uhr

CNC-SIMULATION MIT DEM DIGITALEN ZWILLING

IN DER AUSBILDUNG UND PRODUKTION - SCHÜTZT IHRE MASCHINE VOR TEUREN BESCHÄDIGUNGEN

Kosteneffektive und risikoarme Arbeitsvorbereitung sowie Qualifizierung an der virtuellen Maschine

Für CAM Systeme ist es üblich eine Simulation der Werkzeugbahnen durchzuführen, bevor der Postprozessor genutzt wird. Oft ist diese nicht genau genug und sichert nicht alle noch nachträglich vom Postprozessor erzeugten Werkzeugwege und Bewegungen ab. Um eine genaue Aussage über die Bewegung zu bekommen, die auf der Maschine abläuft, bietet es sich an einen digitalen Zwilling der Maschine zu verwenden.

Wirklichkeitsgetreues digitales Abbild der Werkzeugmaschine

Bei dem digitalen Zwilling handelt es sich um das wirklichkeitsgetreue digitale Abbild der realen Werkzeugmaschine, die in der Werkstatt genutzt wird. Das digitale Abbild beinhaltet alle Geometrien der Maschine, Vorrichtungen, Werkzeuge sowie die verwendeten Steuerungen inklusive der Version und aller Parametereinstellungen.

Hierzu können bei einer SIEMENS Steuerung 828D / 840Dsl alle Maschinendaten und Parameter von der Optimum CNC-Maschine abgezogen und in die PC-Version der Steuerung übernommen werden.

Diese Option ist für Sinumerik-Steuerungen verfügbar.

Der VNCK (Virtueller NC Kern) wird dann mit den Ausgaben der CAD-CAM Software gekoppelt und somit können alle Bewegungen der Maschine mit Werkzeugen, Spannmitteln und Bauteilen kinematisch anhand der virtuellen Maschine dargestellt werden.

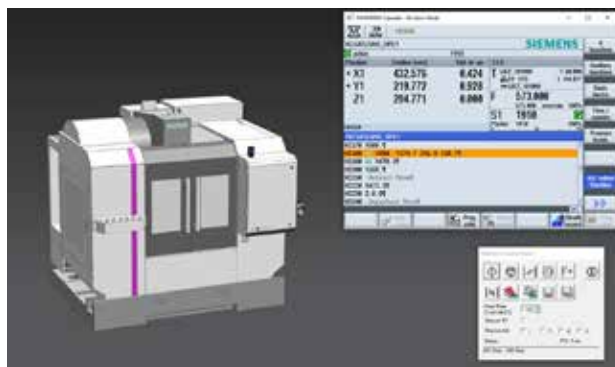


Abb.: OPTimill F150 HSC mit Steuerungssimulation

Digitale Zwillings für die Ausbildung an CNC-Maschinen

Die Siemens AG hat mit Ihrem Produkt Run MyVirtual Machine eine ideale Plattform entwickelt, um einen digitalen Zwilling erstellen und betreiben zu können. Gerade in der beruflichen Ausbildung hat sich das Trainieren an virtuellen Maschinen als bewährt. Der Auszubildende kann gefahrlos seine NC-Programme testen und optimieren, ohne Schäden an einer echten Maschine zu verursachen. Außerdem fehlt es den Bildungseinrichtungen oft an Ressourcen, mehr als eine CNC-Maschine zu betreiben. Die Entscheidung das Bearbeitungsverfahren Drehen oder Fräsen zu lehren, entfällt bei der Ausbildung am digitalen Zwilling – es lässt sich nahezu jeder Maschinentyp und jede Kinematik simulieren.

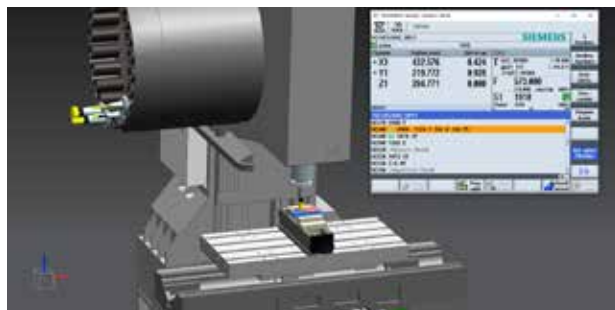


Abb.: OPTimill F150 HSC ohne Schutzumhausung

Nutzen Sie den digitalen Zwilling unserer CNC Maschinen

Für die OPTIMUM CNC-Fräsmaschinen OPTimill F150 HSC und OPTimill FU5 sowie die CNC-Drehmaschine OPTiturn L44 steht der digitale Zwilling bereits zur Verfügung. Weitere Optimum Maschinen können auf Kundenwunsch erstellt und angepasst werden.

Der digitale Zwilling beinhaltet ein virtuelles Abbild der Maschine aus den original Maschinendaten mit animiertem Werkzeugwechsel sowie dem VNCK (Virtueller NC Kern). Werkzeuge und Aufspannungen sind vom Maschinenanwender selbst verwaltbar.



Abb.: OPTimill FU 5:
Die Aufspannung und Fertigung des Werkstücks kann in der Simulation verifiziert werden. Das Bauteil kann aus allen Blickrichtungen betrachtet werden. Auch die kritischen Kollisionsbereiche der Maschine können angesehen werden.



Mehr Informationen erhalten Sie unter
www.christiani.de
Björn Wagner
Bjoern.wagner@christiani.de
+497531 5801-165

www.christiani.de/cms/fachraumkonzepte/fachraeume/metall/



FACHRAUMEINRICHTUNGEN

WIR WISSEN, WORAUF ES ANKOMMT

Mit der Dr.-Ing. Paul Christiani GmbH & Co. KG - Technisches Institut für Aus- und Weiterbildung - die seit mehr als 90 Jahren in der Bildungsbranche aktiv ist, planen und realisieren wir Ihren kompletten Fachraum.

Ob Sie Ihren bestehenden Fachraum erweitern oder einen Fachraum neu einrichten möchten - OPTIMUM Maschinen und Christiani sind Ihre Partner für die Planung und Umsetzung von Werkräumen und Laboren für die technische Aus- und Weiterbildung. Natürlich auch für Ihren Fertigungsbetrieb.

Mit unserem Know-how finden wir eine Lösung für Ihre Anforderungen.

Unsere Leistung mit Christiani:

- Beratung und Bedarfsanalyse
- Planung und Konzeption
- Fertigstellung und Inbetriebnahme
- Train-the-Trainer-Schulung und Support



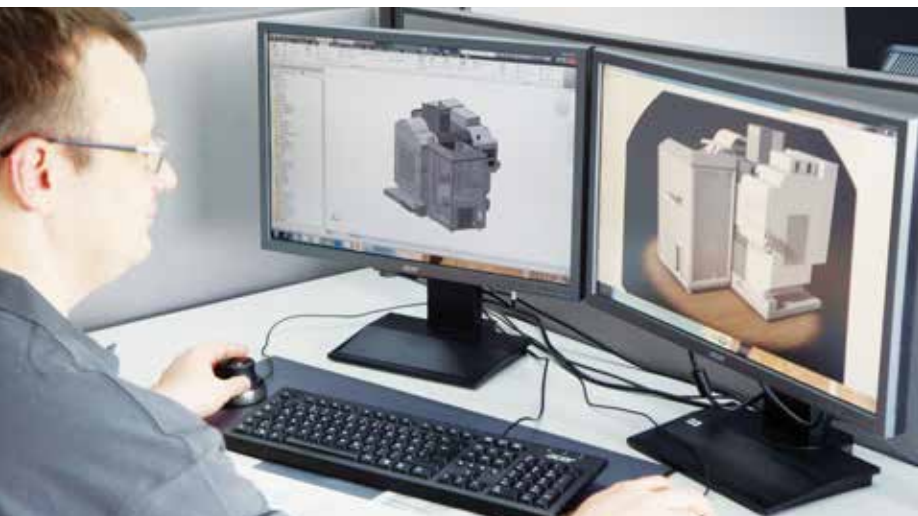
EIN STARKES TEAM



PLANUNG

Bereits in der Planungsphase betreut unsere Technikabteilung die Entwicklung neuer Produkte, die sowohl in unserem Werk als auch bei Partnerlieferanten gefertigt werden. Großer Vorteil: Dadurch fließen sämtliche Markteinflüsse und Kundenanforderungen sofort dort ein, wo die Weichenstellungen für eine erfolgreiche Produktgestaltung getroffen werden.

Unsere Abteilung Technik verfügt über ein eingespieltes Team von technisch hochqualifizierten Spezialisten. Ihre fundierten Sachkenntnisse ermöglichen ein flexibles und kreatives Umsetzen aller Anforderungen, die an unsere Produkte und Dienstleistungen gestellt werden.



ENTWICKLUNG

Die Entwicklung erfolgt ausschließlich mit modernster 3D-CAD-Software durch Erstellung eines virtuellen Maschinenmodells. Hierbei wird neben der optimalen Funktionalität der Maschinen auch auf die Weiterverwertbarkeit der Daten geachtet, die während der Entwicklungsphase erstellt werden. Diese Daten dienen nicht nur zur Ausarbeitung von Fertigungsunterlagen und Dokumentationen, sondern werden auch zur Berechnung, für die computerunterstützte Fertigung sowie für die Visualisierung und Animationen herangezogen.



PRAXISERPROBUNG

Unsere Techniker vereinen Theorie und Praxis. Um bei der Produktzufriedenheit nichts dem Zufall zu überlassen, werden an allen Maschinen und Werkzeugen anwendungstechnische Prüfungen durchgeführt, in die auch ausgewählte Kunden konsequent eingebunden werden. So muss sich jedes Neuprodukt zunächst im Arbeitsalltag bewähren, bevor es ein fester Bestandteil unseres Sortiments wird. Die technische Analyse hilft uns dabei, verbleibende Schwachstellen aufzudecken und zu beseitigen.

LIEFERANTENBETREUUNG

Regelmäßige Arbeitsgespräche zwischen unseren Technikern und den Lieferanten tragen dazu bei, unsere Neu- und Weiterentwicklungen zielgerichtet in die Serienfertigung am Herstellungsort zu übermitteln. Diese direkte Betreuung in unseren Fertigungsstätten ist unerlässlich, um die Qualitätsprodukte herzustellen, denen unsere Kunden nun seit mehr als 25 Jahren vertrauen.

Wir legen ganz besonders großen Wert darauf, dass unsere Mitarbeiter über eine klare technische Ausrichtung verfügen. Das trägt – neben der hohen Qualität unserer Produkte und unserem kompetenten Service – zu gleichbleibend hoher Kundenzufriedenheit bei. Auch sichert unser Fokus auf technisch affine Mitarbeiter unseren Markterfolg – jetzt und in der Zukunft!



URHEBERRECHTE

Um sowohl uns als auch unseren Kunden den Lohn unserer technischen Entwicklungsarbeit dauerhaft zu sichern, ist ein Patent- und Gebrauchsmusterschutz für eigene Entwicklungen unerlässlich. Damit erhalten wir dauerhaft den technischen Vorsprung von OPTIMUM Produkten. Der gesamte Katalog ist urheberrechtlich geschützt. Darüber hinaus melden wir zum Schutz unserer Produkte Marken-, Patent- und Designrechte an, sofern dies im Einzelfall möglich ist. Wir widersetzen uns mit Nachdruck jeder Verletzung unseres geistigen Eigentums.



DOKUMENTATION UND RISIKOANALYSEN

Unseren technischen Autoren gelingt es, auch hier ein hohes, standardisiertes Niveau zu erreichen, das allen rechtlichen Anforderungen gerecht wird oder diese sogar übertrifft. Diese enormen Aufwendungen dienen allein dem Ziel, unseren Kunden den schnellen Einstieg in ihre Maschine zu erleichtern sowie den dauerhaften und sicheren Betrieb zu gewährleisten. Zur Kompensation der erkannten Sicherheitslücken werden im Rahmen der Analyse Maßnahmen zur Risikominimierung erarbeitet. Im Anschluß, nach erfolgreicher Umsetzung der Maßnahmen, erfolgt eine Bewertung des verbleibenden Restrisikos.



EIN STARKES TEAM



QUALITÄTSMANAGEMENT WARENAUSGANGSPRÜFUNG

Unsere Qualitätsmanager aus Deutschland sind die ersten Ansprechpartner für die Einhaltung der Qualität vor Ort. Sie sind verantwortlich für die Maßhaltigkeit der Bauteile, deren Kontrolle und die Qualität des Fertigungsprozesses. Eng arbeiten sie mit unserer technischen Abteilung in der Firmenzentrale in Deutschland zusammen mit der sie eine optimale Symbiose bilden.

QUALITÄTSMANAGEMENT, PRODUKTION UND WARENAUSGANGSPRÜFUNG

Neben Liefertreue und Service ist die Qualität unserer Produkte von größter Bedeutung für uns. Durch ständige Kontrollen unserer Qualitätsmanager vor Ort wird unsere Qualität sichergestellt. Unsere umfangreiche Warenausgangsprüfung wird nach allgemeinen technischen Richtlinien durchgeführt.

FERTIGUNG

Ein Team von Mitarbeitern und ein deutscher Maschinenbauingenieur nimmt durch regelmäßige Schulungen und Kontrollen einen direkten Einfluss auf den Fertigungsprozess vor Ort. Nur durch diese intensive Betreuung und Schulungen am Herstellungsort ist es uns möglich, das sprichwörtliche OPTIMUM zu erzielen.



DIN EN ISO 9001

■ Ausgezeichnete Qualität

OPTIMUM Yangzhou ist gemäß DIN EN ISO 9001 zertifiziert. Damit unterliegen alle Unternehmensbereiche und Leistungen anspruchsvollen Güteanforderungen. Das bedeutet gleichbleibend hohe Qualität für Sie. Ziel hoher Qualität sind begeisterte Kunden. Aus dieser Haltung heraus ergibt sich letztendlich die anspruchsvolle Zertifizierung. Der Schlüssel für den langfristigen Erfolg unseres Unternehmens ist zudem die vertrauensvolle Beziehung zu Kunden und Lieferanten. Sie ist uns deshalb ebenso wichtig wie die nachhaltige Qualität unserer Produkte.



KOOPERATIONSPARTNER FÜR CNC-AUSBILDUNG IN BAYERN



EIN STARKES TEAM

Für die CNC-gesteuerten Dreh- und Fräsmaschinen der Optimum Maschinen Germany GmbH ist **SIEMENS** bereits seit vielen Jahren Systemlieferant der Steuerungs- und Antriebstechnik. Aufgrund der langjährigen und erfolgreichen Zusammenarbeit wurde im Juni 2012 eine Kooperationspartnerschaft für die CNC-Ausbildung vereinbart.

Zielgruppenspezifische Kurse machen die Teilnehmer des Trainingsprogramms mit den Funktionen der verschiedenen Sinumerik Steuerungen vertraut.

Optimum nutzt hierzu CNC-Maschinen mit den Sinumerik Steuerungen 808 D Advanced, 828 D Basic, 828 D oder 840 D sl. Auch die Software „Sinumerik Operate“ mit der Arbeitsschrittprogrammierung „ShopMill“ und „ShopTurn“ ist Teil des Trainingsangebots. Die Maschinenbediener lernen die schnelle NC-Programmierung, die Arbeitsvorbereitung und die intuitive Handhabung der Software kennen. Trainer der Fa. OPTIMUM Maschinen Germany GmbH, die von **SIEMENS** zertifiziert sind, schulen die Facharbeiter entweder direkt an ihren Arbeitsplätzen oder in der OPTIMUM-Firmenzentrale in Hallstadt bei Bamberg.



ENTDECKEN SIE JETZT UNSERE PRODUKTVIDEOS!

Auf unserem YouTube-Kanal stehen Ihnen all unsere Produktvideos zur Verfügung.
Abonnieren Sie unseren YouTube-Kanal, um keines der neuen Videos zu verpassen.

VORFÜHRZENTRUM

In unserem Vorführzentrum am Hauptstandort Hallstadt bei Bamberg erleben Sie auf ca. 2.000 m² viele unserer Highlights live. Vier Fachberater stehen Ihnen mit ihrem Spezialwissen zur Verfügung.

Es erwarten Sie:

- ca. 2.000 m² Schulungs- und Ausstellungsfläche
- 150 Maschinen aus allen Bereichen permanent für Sie vorführbereit
- ein Auszug der wichtigsten Maschinen aus jeder Sparte unseres Produktportfolios

OPTIMUM bietet außerdem für seine Handelspartner Produktschulungen am Firmenstandort in Hallstadt an. In den speziell dafür eingerichteten Schulungs- und Vorführräumen wird den Fachhändlern wichtiges Fachwissen über die OPTIMUM-Produkte sowie die Unterschiede zu Wettbewerbsprodukten vermittelt.

Viele Maschinen werden in der Ausstellung präsentiert, vorgeführt und erklärt. Eine praxisorientierte Schulung ist somit garantiert.



Aircraft Kompressoren und Zubehör

TERMINVEREINBARUNG VORFÜHRZENTRUM

Zur schnelleren und unkomplizierteren Anmeldung senden Sie uns eine E-Mail mit vollständigen Daten an: beratung@optimum-maschinen.de



Cleancraft Reinigungstechnik und Zubehör



ENTDECKEN SIE DAS VIDEO ÜBER
UNSER VORFÜHRZENTRUM

Auf unserem YouTube-Kanal



SCHULUNG

OPTIMUM bietet für seine Handelspartner **Händlerschulungen** und **Produktschulungen** wie **Sinumerik Operate Schulung, 3-D Druck Grundsulung, 3-D Druck Aufbauseminar** am Firmenstandort in Hallstadt und Pettstadt an. Bitte beachten Sie die angebotenen Schulungen ab Seite 328

Unser Ziel ist es, Ihnen unsere Produkte praktisch und technisch näher zu bringen, damit Sie bei Ihren Kunden vor Ort noch fachkundiger beraten und verkaufen können.

In den speziell dafür eingerichteten Schulungs- und Vorführräumen werden den Fachhändlern wichtiges Fachwissen über die OPTIMUM Produkte sowie die Unterschiede zu Wettbewerbsprodukten vermittelt.

Sie und Ihre Mitarbeiter werden davon profitieren, unsere Maschinen live erleben zu können.



Praxisorientierte Schulungen



Das firmeneigene Bistro für den gemütlichen Ausklang von Meetings, Besprechungen und Schulungen



ZWEISTUFIGES VERTRIEBSSYSTEM

FERTIGUNG VON CNC MASCHINEN FÜR DAS HANDWERK

Die Kunden liegen uns am Herzen

Zur optimalen Umsetzung dieser Ziele stehen wir in unmittelbarem Kontakt mit den Kunden. Durch diese Nähe sind wir in der Lage, strategische Fragen rechtzeitig zu erkennen und zu beantworten. Durch jahrzehntelange Erfahrung, hohe Qualität und Zuverlässigkeit in Ausführung und Lieferung können wir unseren Kunden ausgereifte Technik garantieren.

Unsere Techniker in Deutschland planen und entwickeln mit Hilfe der Erfahrungen unserer Endkunden neue innovative CNC-Maschinen. Immer unter der Prämisse, Maschinen und auch bereits vorhandene Lösungen bis ins letzte Detail zu optimieren. Die Fertigung der Produkte findet in der OPTIMUM – Fabrik im chinesischen Yangzhou statt. Um den Qualitätsprozess durchgängig zu überwachen, werden die Maschinen nach Eintreffen in Deutschland von unserem fachkundigen CNC – Team in Empfang genommen. Erst nach einem strengen Prüfverfahren darf eine OPTIMUM CNC – Maschine zum Kunden.

Wir fertigen auch auf unseren eigenen CNC-Maschinen

Die OPTIMUM-Maschinenfabrik in China fordert als erstes unsere Neuentwicklungen heraus. Aufgrund unterschiedlichster Aufgabenstellungen bei der Fabrikation von Bohr- und Fräsmaschinen sowie Drehmaschinen unterschiedlichster Art ist das abzufordernde Leistungsprofil übertroffen. Wir geben erst nach erfolgreichem Einsatz in unserer OPTIMUM-Fabrik die neuentwickelten CNC - Maschinen dem Markt frei. Durch unseren steten Einsatz der Maschinen erkennen wir immer wieder neue Ansatzpunkte und Verbesserungspotential. Die jetzt im Markt befindlichen CNC – Maschinen haben eine Reife, die dem aktuell möglichen Know-how entspricht.



Original nur mit den pinken Streifen



ZWEISTUFIGES VERTRIEBSSYSTEM

PREMIUM

FERTIGUNG VON CNC INDUSTRIE-MASCHINEN

Höchste Ansprüche

An die Produktion von OPTIMUM PREMIUM CNC-Maschinen, die in der harten Wirklichkeit im Drei-Schicht-Betrieb bestehen müssen, setzen wir höchste Anforderungen.

Unsere Partnerfirma verfügt über mehr als 35 Jahre Erfahrung im CNC Bereich und bietet daher die besten Voraussetzungen, um mit uns gemeinsam den Aufgaben des Marktes gerecht zu werden.

Die Erfahrungen unserer Endkunden werden von unseren CNC Spezialisten analysiert. Diese Informationen fließen in den Fertigungsprozess mit ein. Dabei nehmen wir Einfluss auf die wichtigsten Bestandteile einer jeden Maschine. Bei unseren Maschinen werden natürlich nur Markenprodukte international tätiger Hersteller verbaut. Gerade im sensiblen Bereich der Industrielager, Linearführungen, Umlaufspindeln und Hauptspindeln legen wir großen Wert darauf, den stetig wachsenden Anforderungen des Marktes gerecht zu werden. Das zeichnet unsere Maschinen aus und unterscheidet uns von unseren Wettbewerbern.

OPTIMUM – Kunden wird mit bedarfsgerechter Lagerführung eine Lieferfähigkeit und zeitnahe Verfügbarkeit aller erforderlichen Ersatz- und Verschleißteile garantiert. Das CNC – Team gewährleistet durch einen permanenten Schulungsprozess nicht nur die ordnungsgemäße Abarbeitung von Reparatur oder Instandhaltungsmaßnahmen, sondern schult Ihr Personal für zukünftige Aufgaben. Für uns ist Service wichtig.

Original nur mit den blauen PREMIUM-Streifen



ZIVIL-MILITÄRISCHES BERUFSBILDUNGSZENTRUM IN TUNESIEN

BUNDESREGIERUNG SETZT OPTIMUM CNC-MASCHINEN FÜR ENTWICKLUNGSPROJEKT IN TUNESIEN EIN

Insgesamt fünf Maschinen der Marke OPTIMUM forderte das Bundesministerium für Verteidigung von dem in Hallstadt ansässigen Unternehmen Stürmer Maschinen für ein Entwicklungsprojekt in Tunesien an. Nun sind die Maschinen im Militärischen Berufsbildungszentrum in Nordtunesien unter dem akribischen Auge von Stürmer-Technikern erfolgreich in Betrieb genommen worden.

Die Lieferung umfasste sowohl CNC-gesteuerte als auch konventionelle Optimum Fräs- und Drehmaschinen sowie eine OPTidrill-Bohrmaschine und eine Metallbandsäge der Marke METALLKRAFT. Des Weiteren inkludierte der Auftrag zahlreiche Zubehörartikel. Projekte ähnlicher Größenordnung sind von Stürmer bereits vielfach umgesetzt worden. Aufgrund des diesmal eingebundenen SIEMENS NX-CAD-Systems sowie der Erstellung von virtuellen Zwillingen ist dieses Technologieprojekt jedoch in jeder Hinsicht außergewöhnlich und wird richtungsweisend für die Zukunft sein. Denn die von Stürmer gelieferte fortschrittliche Technologie wird Werkzeug-Kollisionen und damit Schäden bis in Höhe von 10.000 €, die beim Einfahren der Programme entstehen können, in Zukunft verhindern. Ermöglicht wird dies durch eine Software, welche die Maschinen mit all ihren Reglern und Antriebseinheiten 1:1 imitiert und am PC abbildet.

Die Installation der Maschinen im Zivil-Militärischen Berufsbildungszentrum ist nun abgeschlossen und die Maschinen können künftig zu Ausbildungszwecken für tunesische Streitkräfte eingesetzt werden. Im Januar 2020 wurden Schulungen seitens Stürmer und SIEMENS durchgeführt, um das Personal vor Ort in die Maschinen einzuweisen. In diesem Rahmen fand auch die feierliche Einweihung und offizielle Inbetriebsetzung statt.



OPTIMUM PREMIUM CNC-Schrägbett-Drehmaschine S 620 mit Gegenspindel



5-Achsen-Simultan-Bearbeitungszentrum OPTIMUM PREMIUM FU 5



OPTIMUM CNC Techniker



Dreiaxige Fräsmaschine OPTIMUM PREMIUM F150 HSC

AUSBILDUNGSWERKSTATT BEIM REIFENHERSTELLER MICHELIN

DER SCHNELLE TECHNOLOGISCHE FORTSCHRITT STELLT DIE AUSBILDER VOR GROSSE HERAUSFORDERUNGEN UND VIELE UNTERNEHMEN UND BERUFSSCHULEN LEHREN NOCH AN VERALTETEN WERKZEUGMASCHINEN.



v. l. n. r. Alois Penzkofer (SIEMENS AG), Witali Reiswich (Michelin Reifenwerke AG & Co. KGaA), Martin Trepesch (Optimum Maschinen Germany GmbH)

Moderne Autoreifen sind Hightech-Produkte. In komplexen Produktionsverfahren hergestellt, sichern sie bei jeder Wetterlage Traktion und kurze Bremswege, zeigen sich extrem belastbar und helfen beim Treibstoffsparen.

Mehr als 22.000 Reifen in Größen von 16 bis 18 Zoll verlassen täglich das Michelin-Werk im fränkischen Hallstadt bei Bamberg, das über 900 Mitarbeiter beschäftigt. Um den Bedarf an Fachpersonal zu decken, durchlaufen in der Lehrwerkstatt derzeit 45 junge Frauen und Männer ihre dreieinhalbjährige Ausbildung zu Industriemechanikern und Elektronikern. „Wir bilden für den eigenen Bedarf aus und übernehmen, wenn möglich, alle Auszubildenden.

CNC-Technik hatte hier bisher einen geringen Stellenwert. Sie war lediglich ein Teil der Berufsschulbildung, in unseren Lehrberufen jedoch nicht prüfungsrelevant. Wir wollten jedoch diesen Teil stärken, um unsere Auszubildenden besser auf die Zukunft vorzubereiten und um Michelin als Ausbildungsbetrieb langfristig wettbewerbsfähig zu halten“, erläutert Ausbilder Witali Reiswich. Allerdings gibt es eine Hürde auf dem Weg zu diesem Ziel: das liebe Geld.

Spezielles Leasingkonzept für Lehrwerkstätten

In der Zentralwerkstatt von Hallstadt werden auf einer mit Sinumerik 840D sl ausgestatteten Werkzeugmaschine Präzisionsmesser gefertigt, die als Werkzeuge für die Reifenproduktion verwendet werden. Die Programme - sowohl für die Serien als auch für die vielen Prototypen - werden in einer Werkzeugkette mit SolidWorks und Sinumerik erarbeitet. An dieser Maschine erstellten die Auszubildenden gelegentlich kleinere Programme und Werkstücke wie beispielsweise Pokale.

Der steigende Auslastungsgrad der Maschine ließ das aber nicht mehr zu.

„Wir haben dann für die Lehrwerkstatt die Investition in eine 3-achsige Fräsmaschine geprüft. Dies ließ sich aus wirtschaftlichen Gründen zunächst jedoch nicht realisieren. Unsere größte Befürchtung war, dass die Technologie schnell altert. Denn an einer veralteten Maschine auszubilden, ist kontraproduktiv“, bringt es Witali Reiswich auf den Punkt. „Zu unserem Glück kamen wir dann mit dem Werkzeugmaschinenhersteller Optimum ins Gespräch. So konnten wir von dessen Konzept für Schulen und Lehrwerkstätten profitieren.“

Optimum Maschinen bietet die Inbetriebsetzung der Maschine, die Einweisung und eine mehrtägige Schulung der Ausbilder und Anwender an. Denn Optimum Maschinen Germany GmbH hat mit SIEMENS eine Kooperationspartnerschaft für die CNC Ausbildung vereinbart und kann somit auch SIEMENS Zertifikate an geschulte Kunden ausstellen.



INHALTSVERZEICHNIS

01 STANDARDMASCHINEN

FRÄSEN

CNC Fräsmaschine F 80	22
CNC Fräsmaschine F 105.....	28
CNC Fräsmaschine F 150E.....	34

DREHEN

CNC Drehmaschine L 34HS	42
CNC Drehmaschine L 50E.....	48
CNC Drehmaschine S 400E.....	54

02 PRODUKTIONSMASCHINEN

FRÄSEN

CNC Fräsmaschine F 120X.....	62
CNC Fräsmaschine F 150HSC.....	70
CNC Fräsmaschine F 210P.....	78
CNC Fräsmaschine F 210HSC.....	86
CNC Fräsmaschine F 310HSC.....	94
CNC Fräsmaschine F 410HSC.....	102
CNC Fräsmaschine F 610HSC.....	110

DREHEN

CNC Drehmaschine L 44	120
CNC Drehmaschine L 50P	128
CNC Drehmaschine S 600.....	136
CNC Drehmaschine L 440 / L 460.....	144
CNC Drehmaschine S 620 / S 620L.....	152
CNC Drehmaschine S 500 / S 500L	160
CNC Drehmaschine S 750K / S 750	160
Anwenderbericht Produktionsmaschinen.....	168

03 5-ACHS MASCHINEN

FRÄSEN

CNC Fräsmaschine FU 3 / 3+2.....	172
CNC Fräsmaschine FU 5 / 3+2.....	180
CNC Fräsmaschine FU 5	188
Anwenderbericht 5-Achsen Fräsmaschinen	196

04 PORTALFRÄSEN

FRÄSEN

CNC Portalfräse FP 1700/ FP 2200	200
CNC Portalfräse FP 3200/ FP 4200	208
Anwenderbericht Portalfräsmaschinen	218

05 HORIZONTAL BOHR- UND FRÄSCENTER

Horizontal Bohr- und Fräscenter HF 400	222
Horizontal Bohr- und Fräscenter HF 500	232
Horizontal Bohr- und Fräscenter HF 600	232

06 SCHULUNGSMASCHINEN

FRÄSEN

CNC Fräsmaschine F 3Pro	244
CNC Fräsmaschine MZ 4CNC.....	248

DREHEN

CNC Drehmaschine L 28HS	256
-------------------------------	-----

07 ROBOTER

Automatisierung	263
-----------------------	-----

08 3D-DRUCK

Einsatzbereiche	266
3X-/5X-Druckkopf	267
Zubehör	268
Anwendungsbericht 3D-Druck.....	274

09 ZUBEHÖR

FRÄSEN

Startersatz BT 30	282
Startersatz BT 40	283
Startersatz SK 40	284
Startersatz HSK A-63	285
Startersatz SK 50.....	286
3 D-Taster.....	287
Vierte Achse Rundteiltisch.....	278
5-Achsen-Dreh-/Schwenktisch	280

WERKSTÜCK/WERKZEUGVERMESSUNG

Renishaw Primo Satz	289
Renishaw OMP 40-2 /OMP 400	288
Renishaw OTS	288
BLUM TC 52IR / TC 62RC	290
BLUM ZX-Speed	291
BLUM LC50-DIGILOG.....	292

DREHEN

Startersatz VDI 30	294
Startersatz VDI 40	295
Kurzstangenlader	296
Stangengreifer GRIPPEX.....	299
Meßarm	300

ALLGEMEINES ZUBEHÖR

Werkzeuge.....	302
Schraubstöcke.....	306
Sauger	310
Maschinenlampen	311
Kühlmittelzubehör.....	308
Rotoclear.....	312

10 SOFTWARE

NCTouch.....	314
SINUTRAIN	315
SYMPLUS	316
Manuelle Maschine MM+.....	318

11 SERVICE & SUPPORT

Servicepakete.....	320
Wartungsverträge.....	321

12 SCHULUNGEN

Sinumerik Operate Schulung.....	329
3D-Druck Grundschulung / Aufbauschulung.....	326
Händlerschulung.....	328



01
STANDARD



02
PRODUKTIONSMASCHINEN



03
5-ACHSEN MASCHINEN



04
PORTALFRÄSEN



05
BOHR- UND FRÄSCENTER



06
SCHULUNGSMASCHINEN



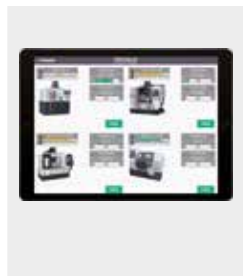
07
ROBOTER



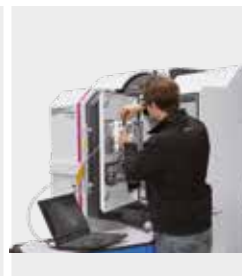
08
3D-DRUCK



09
ZUBEHÖR



10
SOFTWARE



11
SERVICE



12
SCHULUNG





CNC Fräsmaschine F 80
CNC Fräsmaschine F 105
CNC Fräsmaschine F 150E

01 ***FRÄSEN***
STANDARD-MASCHINEN

F 80

Ideal für die Teilefertigung, den Prototypen- und Vorrichtungsbau

SIEMENS STEUERUNG SINUMERIK 808D ADVANCED

- Maschine in Ständerbauweise aus Guss für hohe Steifigkeit
- Karussell-Werkzeugwechsler mit zehn Werkzeugplätze
- Alle Linearführungen mit Edelstahlabdeckungen
- Automatische Zentralschmierung
- **SIEMENS** Hauptspindelmotor
- **SIEMENS** Servoantrieb in allen Achsen (geschlossener Regelkreis)
- Maximale Spindelgeschwindigkeit von 10.000 min⁻¹
- Das tragbare, elektronische Handrad mit Zustimmungstaster und Not-Halt-Schlagschalter erleichtert das Einfahren von Programmen erheblich
- Kühlmittleinrichtung mit 70 Liter Kühlmittelkessel
- Werkzeugwechsel erfolgt automatisch oder mittels Knopfdruck (elektropneumatische Werkzeugspanneinrichtung)
- Massiver, exakter Frästisch - groß dimensioniert und präzise oberflächenbearbeitet
- Zugangstüren sehr großzügig gestaltet, um die Reinigungs- und Wartungszeit auf ein Minimum zu reduzieren
- LED Maschinenleuchte zur kompletten Ausleuchtung des Arbeitsraumes
- Inklusive zwei Jahre **SIEMENS** Gewährleistung (Gewährleistungsverlängerung auf Seite 25). Informationen zur Gewährleistung unter www.optimum-maschinen.de
- Informationen über Wartungsverträge siehe Seite 321



Hier finden Sie die Videopräsentation unserer Optimum Fräsmaschine F 80

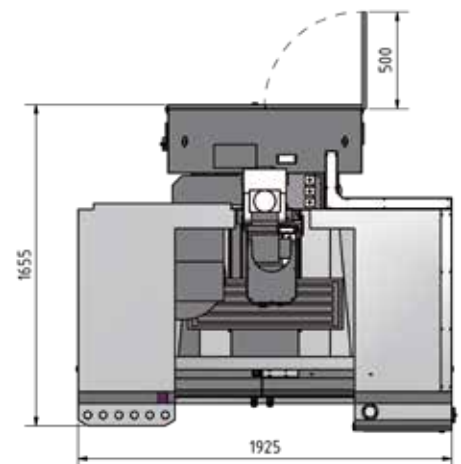
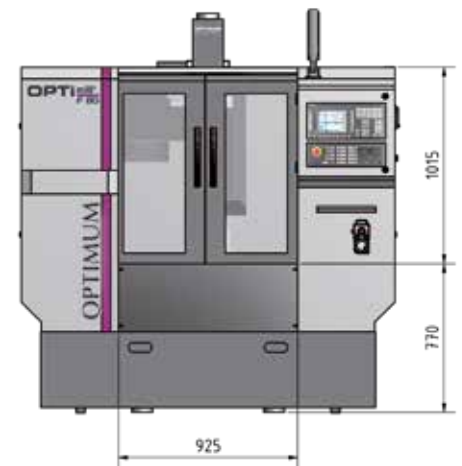
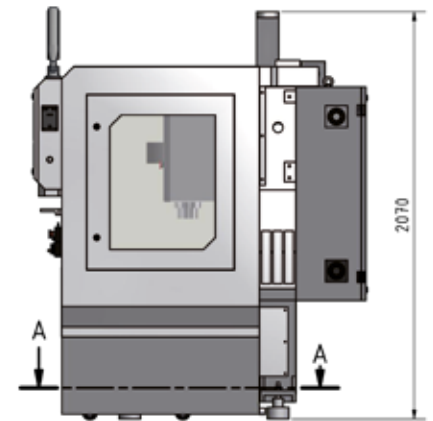
Abonnieren Sie unseren YouTube-Kanal, um keines der neuen Videos mehr zu verpassen:
www.youtube.com/user/OptimumMaschinen



Abbildung mit optionalem Zubehör

TECHNISCHE DATEN

Modell	F 80
Artikel Nr.	3501085
Maschinendaten	
Elektrischer Anschluss	400 V / 3 Ph ~50 Hz
Gesamtanschlussleistung	14 kVA
Frässpindel	
Antriebsmotor S1 Betrieb	3,7 kW
Drehmoment Antriebsmotor S1 Betrieb	24 Nm
Antriebsmotor S6-30% Betrieb	5,5 kW
Drehmoment Antriebsmotor S6-30% Betrieb	35 Nm
Spindelaufnahme	BT 30
Kühlschmiermittelsystem	
Leistung der Kühlmittelpumpe	650 W
Tankinhalt	70 Liter
Fräsergröße	
Messerkopfgröße max.	Ø 70 mm
Schaftfräsergröße max.	Ø 25 mm
Fräsgenauigkeit	
Wiederholgenauigkeit	± 0,008 mm
Positioniergenauigkeit	± 0,008 mm
Werkzeugwechsler	
Typ	Karussell
Anzahl der Werkzeugplätze	10
Werkzeughdurchmesser max.	60 mm
Werkzeuglänge	200 mm
Werkzeuggewicht max.	6 kg
Zeit-Werkzeugwechsel	7 Sekunden
Verfahrweg	
X-Achse	400 mm
Y-Achse	225 mm
Z-Achse	375 mm
Vorschubantrieb	
Eilgang X-, Y-, Z-Achse	10 m/min.
Drehmoment Motor	
X-Achse	3,5 Nm
Y-Achse	6 Nm
Z-Achse	6 Nm
Drehzahlbereich	
Drehzahlen*	50 - 10.000 min ⁻¹
Pneumatik	
Luftdruck	7 bar
Frästisch	
Abstand Spindel - Tisch	75 - 475 mm
Tisch Länge x Breite	800 x 260 mm
T-Nutengröße / Anzahl / Abstand	16 mm / 5 / 50 mm
Traglast max.	150 kg
Abmessungen	
Länge x Breite x Höhe	1.925 x 1.655 x 2.070 mm
Gesamtgewicht	1.900 kg



* Bitte beachten Sie, dass die maximale Spindeldrehzahl im Dauerbetrieb um ca. 20 % reduziert werden muss

SINUMERIK 808 ADVANCED CNC-Technik vom Technologieführer, gepaart mit einem revolutionären Bedienkonzept

Produktivitätssteigerung in der Produktion

- Die SINUMERIK 808D ADVANCED Steuerung ist eine panelbasierte CNC-Steuerung. Die kompakte und benutzerfreundliche Einstiegslösung kommt bei einfachen Fräsanwendungen zum Einsatz. Eigenschaften wie einfache Bedienung, Inbetriebsetzung und Wartung sind die perfekte Basis für die Ausrüstung von CNC-Maschinen.
- Durch ihre technologiespezifischen Ausprägungen ist die SINUMERIK 808D ADVANCED Steuerung perfekt fürs Fräsen vorkonfiguriert. Aufgrund der Hard- und Softwareerweiterungen bietet die SINUMERIK 808D ADVANCED zudem für einfache Fräsfunktionalitäten eine ausreichende Leistung für den Formen- und Werkzeugbau.

KOMPAKT UND ROBUST

- Dank eines panelbasierten CNC-Designs mit wenigen Schnittstellen und einer Bedientafel in der Schutzklasse IP65 ist die SINUMERIK 808D ADVANCED perfekt für den Einsatz unter rauen Umgebungen vorbereitet. Die geringen Maße ermöglichen den Einsatz in kompakten Maschinen.

SINUMERIK 808D ON PC

- Steuerungsidentisches Softwarepaket, das die Handhabung der Werkzeugmaschine weiter vereinfacht. *Kostenfrei zum herunterladen unter www.cnc4you.com*



Steuerung

- 8,4" LCD-Farbdisplay mit 800 x 600 Auflösung

Gewährleistungsverlängerung

Mit der Gewährleistungsverlängerung schützen Sie Ihre neue Maschine nach Ablauf der zweijährigen **SIEMENS** Gewährleistung um weitere 12, 24 oder 36 Monate gegen Garantieschäden. (nur innerhalb der zweijährigen **SIEMENS** Gewährleistung nachzukaufen)

12 Monate; Artikel Nr. 3589010
36 Monate; Artikel Nr. 3589012

GESAMTPAKET

- RJ45 Ethernet-Port
- Vorbereitet für Fernwartung
- AST-Funktion; ermöglicht die einfache Optimierung bei höheren Anforderungen an die Dynamik und Genauigkeit
- Absolut-Encoder / keine Referenzfahrt nötig
- Höhere Genauigkeit



ABLAGEFACH



- Für Werkzeuge
- Griffbereit an der Maschine

HANDRAD



- Tragbar
- Elektronisch
- Erleichtert das Einfahren von Programmen erheblich
- Not-Halt-Schlagschalter
- Zustimmtaster

SIGNALLEUCHE



- Zeigt optisch den Zustand der Maschine an
- Hohe Helligkeit und lange Lebensdauer

WERKZEUGWECHSLER



- Karussell-Werkzeugwechsler
- 10 Werkzeugplätze
- Werkzeugwechsel Zeit: 7 Sekunden

SCHALTCHRANK



- Übersichtlich
- Normgerechter Aufbau
- Antriebe von **SIEMENS**

LINEARFÜHRUNG



- Maximale statische und dynamische Steifigkeit
- Hohe Positioniergenauigkeit
- Leichtgängige, spielfreie Bewegung
- Gleichbleibende Präzision bei langer Lebensdauer

ZENTRALSCHMIERSYSTEM



- Automatisch
- Beugt Verschleiß, Reparaturkosten und unnötigem Stillstand in erheblichem Maße vor

SINUMERIK 808D ON PC



- Mit SINUMERIK 808D on PC bietet **SIEMENS** ein steuerungsidentisches Softwarepaket an, das die Handhabung der Werkzeugmaschine weiter vereinfacht. Als praktische Trainingssoftware genutzt, können damit Werkstücke offline programmiert und simuliert werden.
Kostenfrei zum herunterladen unter www.cnc4you.com

Ausbilden und Lernen

- Bedienung von SINUMERIK Operate BASIC kann am PC ohne zusätzliche Hardware erlernt werden
- einfaches und komfortables Lernen mit steuerungsidentischer Bedienoberfläche

Offline-CNC-Programmierung:

- Produktivitätssteigerung durch Programmieren direkt am PC
- Testen von Teileprogrammen am PC mit der integrierten Simulation

Professionelle CNC-Präsentationen:

- Vorstellung der Bedienoberfläche SINUMERIK Operate BASIC am PC – jederzeit und überall ohne zusätzliche Hardware
- Darstellung der umfangreichen Funktionen von SINUMERIK Operate BASIC inkl. programGUIDE BASIC

WERKZEUGVERMESSUNG

Artikel Nr.			
350108580*	RENISHAW Primo Satz		<ul style="list-style-type: none"> • Werkzeugmesstaster Radio Part Setter • Werkzeugmesstaster • Radio 3D Tool • Primo Interface • GoProbe Software • Aufnahme BT 30 • Garantieschutz für ein sicheres Gefühl • Lizenz für sechs Monate
<p>➔ Informationen zum Primo-Satz auch ab Lager Deutschland siehe Seite 289</p>			

NEU

3-D DRUCK VORBEREITUNG

Artikel Nr.			
350108590*	Motor Upgrade 3-D DRUCK		<ul style="list-style-type: none"> • Hauptspindelmotor mit hochauflösendem Encoder • 20 Bit Absolutwertgeber anstelle von Inkrementalgeber
350108591*	3-D Druck Schnitt- stelle		<ul style="list-style-type: none"> • Anschlusstecker am Fräskopf für den Druckkopf • Netzteil wird im Schaltschrank verbaut • Vorbereitet für den Anschluss für die Drahtbruchüberwachung • Filamenthalter
<p>➔ Informationen zum 3-D Druck ab Seite 266</p>			

STARTERSATZ

Artikel Nr.			
3536107	Startersatz BT 30		<ul style="list-style-type: none"> • 1 St. Halter Messerkopf • 1 St. Bohrfutter • Je 2 St. Weldon 6/20 mm • Je 1 St. Weldon 8 / 10 / 12 / 16 mm • 1 St. Adapter BT 30 • 4 St. Spannzangenhalter ER 32 • 1 St. Spannzangenschlüssel ER 32 • 18-tlg. Spannzangensatz ER 32 • 1 St. Höheneinstellgerät • 1 St. Montage- und Werkzeugeinstellhilfe • 14 St. Anzugsbolzen • 1 St. Konus Wischer
<p>➔ Informationen zum Startersatz Seite 282</p>			

NEU

VIERTE ACHSE

Artikel Nr.			
350108502*	Vorbereitung für die vierte Achse		
350108503*	Vierte Achse Komplettsatz		<ul style="list-style-type: none"> • Rundteiltisch Ø 80 mm • Dreibacken-Drehfutter Ø 75 mm • Inklusive Montage
350108504*	Schwenkbrücke		<ul style="list-style-type: none"> • Grösse 160 x 85 mm • mit Gegenhalter • Ermöglicht eine Mehrseitenbearbeitung mit Mehrfachspannung
<p>➔ Informationen zur vierten Achse Rundteiltisch finden Sie auf Seite 276</p>			

F 105

Die kompakte Lösung für die Kleinserienfertigung im Mittelstand

SIEMENS STEUERUNG SINUMERIK 808D ADVANCED

- Robuste Ausführung
- Karussell-Werkzeugwechsler mit 12 Werkzeugplätze
- Alle Linearführungen mit Edelstahlabdeckungen
- Automatische Zentralschmierung
- SIEMENS Hauptspindelmotor
- SIEMENS Servoantrieb in allen Achsen (geschlossener Regelkreis)
- Maximale Spindelgeschwindigkeit von 10.000 min⁻¹
- Das tragbare, elektronische Handrad mit Zustimmungstaster und Not-Halt-Schlagschalter erleichtert das Einfahren von Programmen erheblich
- Kühlmittleinrichtung mit 120 Liter Kühlmittel tank
- Werkzeugwechsel erfolgt automatisch oder mittels Knopfdruck (elektropneumatische Werkzeugspanneinrichtung)
- Massiver, exakter Frästisch, groß dimensioniert und präzise oberflächenbearbeitet
- Zugangstüren sehr großzügig gestaltet, um die Reinigungs- und Wartungszeit auf ein Minimum zu reduzieren
- LED Maschinenleuchte zur kompletten Ausleuchtung des Arbeitsraumes
- Inklusive zwei Jahre SIEMENS Gewährleistung (Gewährleistungsverlängerung auf Seite 31). Informationen zur Gewährleistung unter www.optimum-maschinen.de
- Informationen über Wartungsverträge siehe Seite 321



Hier finden Sie die Videopräsentation unserer Optimum Fräsmaschine F 105

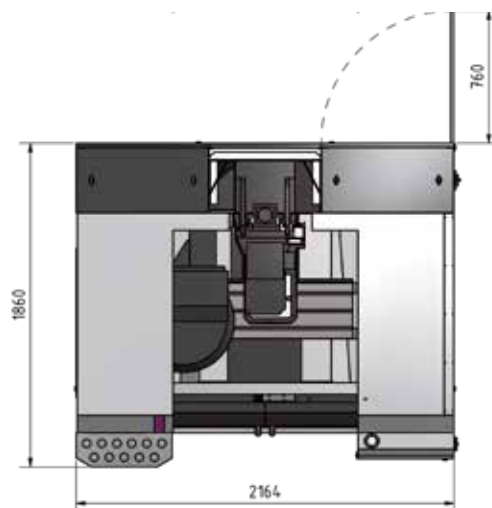
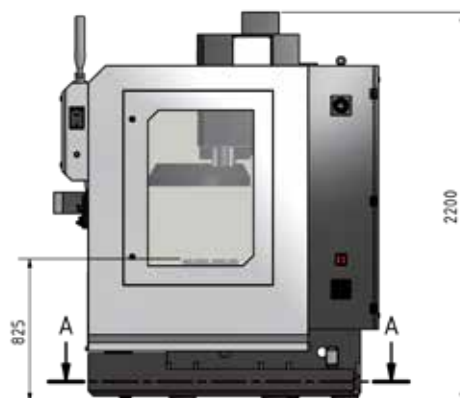
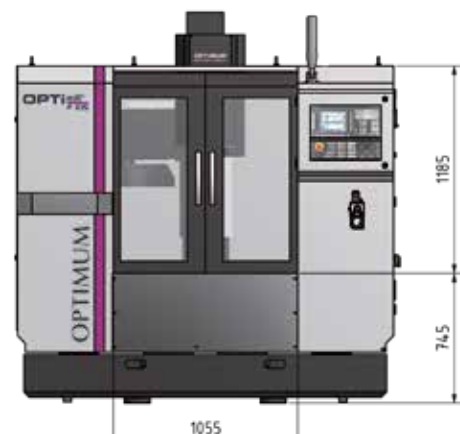
Abonnieren Sie unseren YouTube-Kanal, um keines der neuen Videos mehr zu verpassen:
www.youtube.com/user/OptimumMaschinen



Abbildung mit optionalem Zubehör

TECHNISCHE DATEN

Modell	F 105
Artikel Nr.	3501100
Maschinendaten	
Elektrischer Anschluss	400 V / 3 Ph ~50 Hz
Gesamtanschlussleistung	15 kVA
Frässpindel	
Antriebsmotor S1 Betrieb	7,5 kW
Drehmoment Antriebsmotor S1 Betrieb	48 Nm
Antriebsmotor S6-30% Betrieb	11 kW
Drehmoment Antriebsmotor S6-30% Betrieb	70 Nm
Spindelaufnahme	BT 40
Kühlschmiermittelsystem	
Leistung der Kühlmittelpumpe	650 W
Tankinhalt	120 Liter
Fräsergröße	
Messerkopfgröße max.	Ø 70 mm
Schaftfräsergröße max.	Ø 35 mm
Fräsgenauigkeit	
Wiederholgenauigkeit	± 0,008 mm
Positioniergenauigkeit	± 0,008 mm
Werkzeugwechsler	
Typ	Karussell
Anzahl der Werkzeugplätze	12
Werkzeughdurchmesser max.	70 mm
Werkzeuglänge max.	300 mm
Werkzeuggewicht max.	6 kg
Zeit-Werkzeugwechsel	7 Sekunden
Verfahrweg	
X-Achse	550 mm
Y-Achse	305 mm
Z-Achse	460 mm
Vorschubantrieb	
Eilgang X-, Y-, Z-Achse	15 m/min.
Drehmoment Motor	
X-Achse	8 Nm
Y-Achse	8 Nm
Z-Achse	11 Nm
Drehzahlbereich	
Drehzahlen*	10 - 10.000 min ⁻¹
Pneumatik	
Luftdruck	7 bar
Frästisch	
Abstand Spindel - Tisch	100 - 600 mm
Tisch Länge x Breite	800 x 320 mm
T-Nutengröße / Anzahl / Abstand	14 mm / 3 / 100 mm
Traglast max.	300 kg
Abmessungen	
Länge x Breite x Höhe	2.164 x 1.860 x 2.200 mm
Gesamtgewicht	2.800 kg



* Bitte beachten Sie, dass die maximale Spindeldrehzahl im Dauerbetrieb um ca. 20 % reduziert werden muss

SINUMERIK 808 ADVANCED CNC-Technik vom Technologieführer, gepaart mit einem revolutionären Bedienkonzept

Produktivitätssteigerung in der Produktion

- Die SINUMERIK 808D ADVANCED Steuerung ist eine panelbasierte CNC-Steuerung. Die kompakte und benutzerfreundliche Einstiegslösung kommt bei einfachen Fräsanwendungen zum Einsatz. Eigenschaften wie einfache Bedienung, Inbetriebsetzung und Wartung sind die perfekte Basis für die Ausrüstung von CNC-Maschinen.
- Durch ihre technologiespezifischen Ausprägungen ist die SINUMERIK 808D ADVANCED Steuerung perfekt fürs Fräsen vorkonfiguriert. Aufgrund der Hard- und Softwareerweiterungen bietet die SINUMERIK 808D ADVANCED zudem für einfache Fräsfunktionalitäten eine ausreichende Leistung für den Formen- und Werkzeugbau.

KOMPAKT UND ROBUST

- Dank eines panelbasierten CNC-Designs mit wenigen Schnittstellen und einer Bedientafel in der Schutzklasse IP65 ist die SINUMERIK 808D ADVANCED perfekt für den Einsatz unter rauen Umgebungen vorbereitet. Die geringen Maße ermöglichen den Einsatz in kompakten Maschinen.

SINUMERIK 808D ON PC

- Steuerungsidentisches Softwarepaket, das die Handhabung der Werkzeugmaschine weiter vereinfacht. *Kostenfrei zum herunterladen unter www.cnc4you.com*



Steuerung

- 8,4" LCD-Farbdisplay mit 800 x 600 Auflösung

Gewährleistungsverlängerung

Mit der Gewährleistungsverlängerung schützen Sie Ihre neue Maschine nach Ablauf der zweijährigen **SIEMENS** Gewährleistung um weitere 12, 24 oder 36 Monate gegen Garantieschäden. (nur innerhalb der zweijährigen **SIEMENS** Gewährleistung nachzukaufen)

12 Monate; Artikel Nr. 3589010
36 Monate; Artikel Nr. 3589012

GESAMTPAKET

- RJ45 Ethernet-Port
- Vorbereitet für Fernwartung
- AST-Funktion; ermöglicht die einfache Optimierung bei höheren Anforderungen an die Dynamik und Genauigkeit
- Absolut-Encoder / keine Referenzfahrt nötig
- Höhere Genauigkeit



ABLAGEFACH



- Für Werkzeuge, griffbereit an der Maschine

HANDRAD



- Tragbar
- Elektronisch
- Erleichtert das Einfahren von Programmen erheblich
- Not-Halt-Schlagschalter
- Zustimmtaster

HAUPTSPINDEL



- Spindeldrehzahl von 10 bis 10.000 min⁻¹

WERKZEUGWECHSLER



- Karussell
- 12 Werkzeugplätze
- Werkzeugwechsel Zeit: 7 Sekunden

SCHALTCHRANK



- Übersichtlich
- Mit **SIEMENS** Servo-Antrieb
- Normgerechter Aufbau

LINEARFÜHRUNG



- Maximale statische und dynamische Steifigkeit
- Hohe Positioniergenauigkeit
- Leichtgängige, spielfreie Bewegung
- Gleichbleibende Präzision bei langer Lebensdauer

ZENTRALSCHMIERSYSTEM



- Automatisch
- Beugt Verschleiß, Reparaturkosten und unnötigem Stillstand in erheblichem Maße vor

SINUMERIK 808D ON PC



- Mit SINUMERIK 808D on PC bietet **SIEMENS** ein steuerungsidentisches Softwarepaket an, das die Handhabung der Werkzeugmaschine weiter vereinfacht. Als praktische Trainingssoftware genutzt, können damit Werkstücke offline programmiert und simuliert werden.
Kostenfrei zum herunterladen unter www.cnc4you.com

Ausbilden und Lernen

- Bedienung von SINUMERIK Operate BASIC kann am PC ohne zusätzliche Hardware erlernt werden
- einfaches und komfortables Lernen mit steuerungsidentischer Bedienoberfläche

Offline-CNC-Programmierung:

- Produktivitätssteigerung durch Programmieren direkt am PC
- Testen von Teileprogrammen am PC mit der integrierten Simulation

Professionelle CNC-Präsentationen:

- Vorstellung der Bedienoberfläche SINUMERIK Operate BASIC am PC – jederzeit und überall ohne zusätzliche Hardware
- Darstellung der umfangreichen Funktionen von SINUMERIK Operate BASIC inkl. programGUIDE BASIC

WERKZEUGVERMESSUNG

Artikel Nr.	
350110080*	<p>RENISHAW Primo Satz</p>  <ul style="list-style-type: none"> • Werkzeugmesstaster Radio Part Setter • Werkzeugmesstaster • Radio 3D Tool • Primo Interface • GoProbe Software • Aufnahme BT 40 • Garantieschutz für ein sicheres Gefühl • Lizenz für sechs Monate
<p>➔ Informationen zum Primo-Satz auch ab Lager Deutschland siehe Seite 289</p>	

NEU

3-D DRUCK VORBEREITUNG

Artikel Nr.	
350110090*	<p>Motor Upgrade 3-D DRUCK</p>  <ul style="list-style-type: none"> • Hauptspindelmotor mit hochauflösendem Encoder • 20 Bit Absolutwertgeber anstelle von Inkrementalgeber
350110091*	<p>3D-Druck Schnitt- stelle</p>  <ul style="list-style-type: none"> • Anschlussstecker am Fräskopf für den Druckkopf • Netzteil wird im Schaltschrank verbaut • Vorbereitet für den Anschluss für die Drahtbruchüberwachung • Filamenthalter
<p>➔ Informationen zum 3-D Druck ab Seite 266</p>	

STARTERSATZ

Artikel Nr.	
3536108	<p>Startersatz BT 40</p>  <ul style="list-style-type: none"> • 1 St. Halter Messerkopf • 1 St. Schnellspannbohrfutter 1 - 13 mm • Je 2 St. Weldon 6/20 mm • Je 1 St. Weldon 8 / 10 / 12 / 16 mm • 1 St. Adapter BT 40 auf MK 3 • 4 St. Spannzangenhalter ER 32 • 1 St. Spannzangenschlüssel ER 32 • 18-tlg. Spannzangensatz ER 32 • 1 St. Höheneinstellgerät • 1 St. Montage- und Werkzeugeinstellhilfe • 15 St. Anzugsbolzen • 1 St. Konus Wischer
<p>➔ Informationen zum Startersatz finden Sie auf Seite 283</p>	

NEU

VIERTE ACHSE

Artikel Nr.	
350110002*	<p>Vorbereitung für die vierte Achse</p> 
350110003*	<p>Vierte Achse Kompletsatz</p>  <ul style="list-style-type: none"> • Rundteiltisch Ø 125 mm • Dreibacken-Drehfutter Ø 100 mm • Reitstock mit MK 2 Pinole • Inklusive Montage
350110004*	<p>Schwenkbrücke</p> <p>Abbildung ähnlich und mit optionaler vierten Achse</p>  <ul style="list-style-type: none"> • Größe 260 x 130 mm • mit Gegenhalter • Ermöglicht eine Mehrseitenbearbeitung
<p>➔ Informationen zur vierten Achse Rundteiltisch finden Sie auf Seite 276</p>	

NEU

F 150E

Die kompakte Lösung für die Kleinserienfertigung im Mittelstand

SIEMENS STEUERUNG SINUMERIK 808D ADVANCED

- Karussell-Werkzeugwechsler mit 16 Werkzeugplätze
- Alle Linearführungen mit Edelstahlabdeckungen
- Automatische Zentralschmierung
- SIEMENS Hauptspindelmotor
- SIEMENS Servoantrieb in allen Achsen (geschlossener Regelkreis)
- Späneförderer in Bandausführung sorgt für eine effiziente Späneabfuhr
- Spänewagen
- Maximale Spindelgeschwindigkeit von 10.000 min⁻¹
- Das tragbare, elektronische Handrad mit Zustimmungstaster und Not-Halt-Schlagschalter erleichtert das Einfahren von Programmen erheblich
- Kühlmittleinrichtung mit 190 Liter Kühlmittel tank
- Werkzeugwechsel erfolgt automatisch oder mittels Knopfdruck (elektropneumatische Werkzeugspanneinrichtung)
- Massiver, exakter Frästisch, groß dimensioniert und präzise oberflächenbearbeitet
- Zugangstüren sehr großzügig gestaltet, um die Reinigungs- und Wartungszeit auf ein Minimum zu reduzieren
- Sechs Stellfüße
- LED Maschinenleuchte zur kompletten Ausleuchtung des Arbeitsraumes
- Inklusive zwei Jahre SIEMENS Gewährleistung (Gewährleistungsverlängerung auf Seite 37). Informationen zur Gewährleistung unter www.optimum-maschinen.de
- Informationen über Wartungsverträge siehe Seite 321



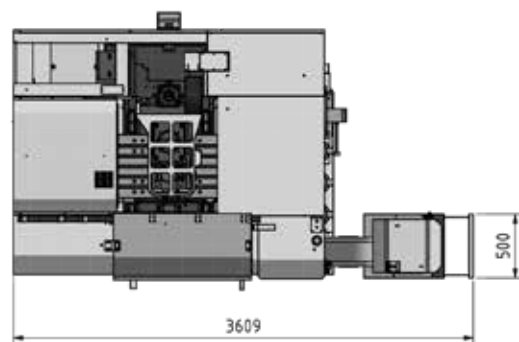
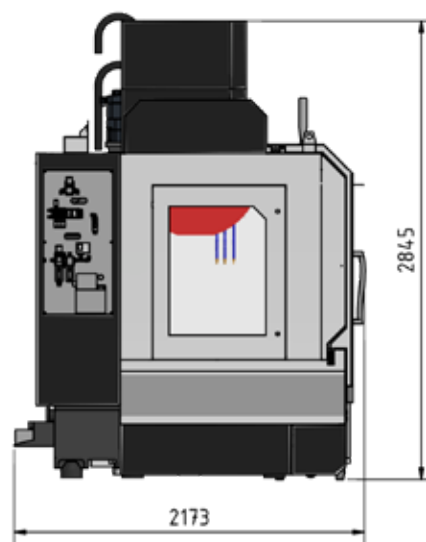
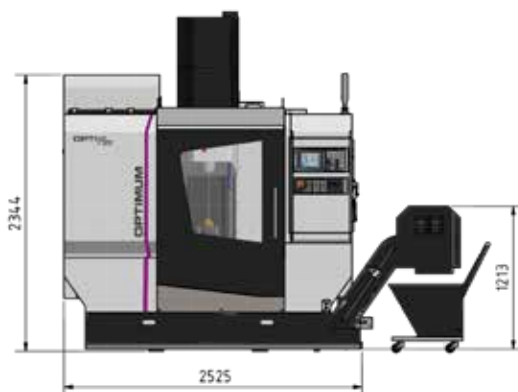
Abbildung mit optionalem Zubehör



Abbildung mit optionalem Zubehör

TECHNISCHE DATEN

Modell	F 150E
Artikel Nr.	3501150
Antrieb	Riemenantrieb
Maschinendaten	
Elektrischer Anschluss	400 V / 3 Ph ~50 Hz
Gesamtanschlussleistung	15 kW
Frässpindel	
Antriebsmotor S1 Betrieb	7,5 kW
Drehmoment Antriebsmotor S1 Betrieb	48 Nm
Antriebsmotor S6 30% Betrieb	11,25 kW
Drehmoment Antriebsmotor S6 30% Betrieb	72 Nm
Spindelaufnahme	BT 40
Kühlschmiermittelsystem	
Leistung der Kühlmittelpumpe	370 W
Tankinhalt	190 Liter
Fräsergröße	
Messerkopfgröße max.	Ø 80 mm
Schafftfräsergröße max.	Ø 38 mm
Fräsgenauigkeit	
Wiederholgenauigkeit	± 0,008 mm
Positioniergenauigkeit	± 0,008 mm
Werkzeugwechsler	
Typ	Karussell
Anzahl der Werkzeugplätze	16
Werkzeughdurchmesser max.	90 mm
Werkzeughdurchmesser (Nebenplätze frei) max.	180 mm
Werkzeughlänge max.	250 mm
Werkzeughgewicht max.	8 kg
Zeit-Werkzeugwechsel Werkzeug zu Werkzeug	6 Sekunden
Verfahrweg	
X-Achse	750 mm
Y-Achse	500 mm
Z-Achse	500 mm
Vorschubantrieb	
Eilgang X-, Y-, Z-Achse	20 m/min.
Drehmoment Motor	
X-, Y-, Z-Achse	9,55 Nm / 9,55 Nm / 16,7 Nm
Drehzahlbereich	
Drehzahlen*	10 - 10.000 min ⁻¹
Pneumatik	
Luftdruck	6 bar
Frästisch	
Abstand Spindel - Tisch	100 - 600 mm
Tisch Länge x Breite	900 x 500 mm
T-Nutengröße / Anzahl / Abstand	18 / 5 / 80 mm
Traglast max.	350 kg
Abmessungen	
Länge x Breite x Höhe	3.420 x 2.050 x 2.400 mm
Gesamtgewicht	4.500 kg



* Bitte beachten Sie, dass die maximale Spindeldrehzahl im Dauerbetrieb um ca. 20 % reduziert werden muss

SINUMERIK 808 ADVANCED CNC-Technik vom Technologieführer, gepaart mit einem revolutionären Bedienkonzept

Produktivitätssteigerung in der Produktion

- Die SINUMERIK 808D ADVANCED Steuerung ist eine panelbasierte CNC-Steuerung. Die kompakte und benutzerfreundliche Einstiegslösung kommt bei einfachen Fräsanwendungen zum Einsatz. Eigenschaften wie einfache Bedienung, Inbetriebsetzung und Wartung sind die perfekte Basis für die Ausrüstung von CNC-Maschinen.
- Durch ihre technologiespezifischen Ausprägungen ist die SINUMERIK 808D ADVANCED Steuerung perfekt fürs Fräsen vorkonfiguriert. Aufgrund der Hard- und Softwareerweiterungen bietet die SINUMERIK 808D ADVANCED zudem für einfache Fräsfunktionalitäten eine ausreichende Leistung für den Formen- und Werkzeugbau.

KOMPAKT UND ROBUST

- Dank eines panelbasierten CNC-Designs mit wenigen Schnittstellen und einer Bedientafel in der Schutzklasse IP65 ist die SINUMERIK 808D ADVANCED perfekt für den Einsatz unter rauen Umgebungen vorbereitet. Die geringen Maße ermöglichen den Einsatz in kompakten Maschinen.

SINUMERIK 808D ON PC

- Steuerungsidentisches Softwarepaket, das die Handhabung der Werkzeugmaschine weiter vereinfacht. *Kostenfrei zum herunterladen unter www.cnc4you.com*



Steuerung

- 8,4" LCD-Farbdisplay mit 800 x 600 Auflösung

Gewährleistungsverlängerung

Mit der Gewährleistungsverlängerung schützen Sie Ihre neue Maschine nach Ablauf der zweijährigen **SIEMENS** Gewährleistung um weitere 12, 24 oder 36 Monate gegen Garantieschäden. (nur innerhalb der zweijährigen **SIEMENS** Gewährleistung nachzukaufen)

12 Monate; Artikel Nr. 3589010
36 Monate; Artikel Nr. 3589012

GESAMTPAKET

- RJ45 Ethernet-Port
- Vorbereitet für Fernwartung
- AST-Funktion; ermöglicht die einfache Optimierung bei höheren Anforderungen an die Dynamik und Genauigkeit
- Absolut-Encoder / keine Referenzfahrt nötig
- Höhere Genauigkeit



SCHALTSCHRANK



- Geschlossener, übersichtlicher Schaltschrank mit integriertem Wärmetauscher sorgt für optimale Temperatur
- Mit **SIEMENS** Servo-Antrieb
- Normgerechter Aufbau

HANDRAD



- Tragbar
- Elektronisch
- Erleichtert das Einfahren von Programmen erheblich
- Not-Halt-Schlagschalter
- Zustimmungstaster

KUGELUMLAUFSPINDEL



- Kugelumlaufspindel für hohe Eilganggeschwindigkeiten in allen Achsen
- Hohe Positionier- und Wiederholgenauigkeit
- Geringerer Verschleiß

WERKZEUGWECHSLER



- Karussell
- 16 Werkzeugplätze
- Werkzeugwechsel Zeit: 6 Sekunden

ZENTRALSCHMIERUNG



- Beugt Verschleiß, Reparaturkosten und unnötigem Stillstand in erheblichem Maße vor

LINEARFÜHRUNG



- Maximale statische und dynamische Steifigkeit
- Hohe Positioniergenauigkeit
- Leichtgängige, spielfreie Bewegung
- Gleichbleibende Präzision bei langer Lebensdauer

SPÄNEFÖRDERER/SPÄNEWAGEN



- Bandausführung
- Für eine effiziente Späneabfuhr

ÖLABSCHEIDER / ÖLSKIMMER









- Ölskimmer entfernt zuverlässig aufschwimmende Fremddöle und feinsten Späneabrieb aus Kühlschmierstoffen
- Sammelbehälter leicht entnehmbar

FRÄSTISCH



- Massiver, exakter Frästisch mit fünf T-Nuten, groß dimensioniert und präzisionsgeschliffen

WERKZEUGVERMESSUNG			
Artikel Nr.			
350110080*	RENISHAW Primo Satz		<ul style="list-style-type: none"> • Werkzeugmesstaster Radio Part Setter • Werkzeugmesstaster • Radio 3D Tool • Primo Interface • GoProbe Software • Aufnahme BT 40 • Lizenz für sechs Monate
➔ Informationen zum Primo-Satz auch ab Lager Deutschland siehe Seite 289			
3-D DRUCK VORBEREITUNG			
Artikel Nr.			
350115090*	Motor Upgrade 3-D DRUCK		<ul style="list-style-type: none"> • Hauptspindelmotor mit hochauflösendem Encoder • 20 Bit Absolutwertgeber anstelle von Inkrementalgeber
350115091*	3D-Druck Schnitt- stelle		<ul style="list-style-type: none"> • Anschlussstecker am Fräskopf für den Druckkopf • Netzteil wird im Schaltschrank verbaut • Vorbereitet für den Anschluss für die Drahtbruchüberwachung • Filamenthalter
➔ Informationen zum 3-D Druck ab Seite 266			
SONSTIGES			
Artikel Nr.			
350115010*	Spindelölkühler	 Abbildung ähnlich	<ul style="list-style-type: none"> • Kontinuierliche Genauigkeit • Optimale Wärmeableitung und Dimensionsstabilität • Verhindert Abweichung der Spindelmittellinie oder Wärmeverformung der Maschine • Verlängert die Lebensdauer der Maschine • Höhere Produktivität
STARTERSATZ			
Artikel Nr.			
3536108	Startersatz BT 40		<ul style="list-style-type: none"> • 1 St. Halter Messerkopf • 1 St. Schnellspannbohrfutter 1 - 13 mm • Je 2 St. Weldon 6/20 mm • Je 1 St. Weldon 8 / 10 / 12 / 16 mm • 1 St. Adapter BT 40 auf MK 3 • 4 St. Spannzangenhalter ER 32 • 1 St. Spannzangenschlüssel ER 32 • 18-tlg. Spannzangensatz ER 32 • 1 St. Höheneinstellgerät • 1 St. Montage- und Werkzeugeinstellhilfe • 15 St. Anzugsbolzen • 1 St. Konus Wischer
➔ Informationen zum Startersatz finden Sie auf Seite 283			
VIERTE ACHSE			
Artikel Nr.			
350115001*	Vorbereitung für die vierte Achse		
350110003*	Vierte Achse Kompletsatz		<ul style="list-style-type: none"> • Rundteiltisch Ø 125 mm • Dreibacken-Drehfutter Ø 100 mm • Reitstock mit MK 2 Pinole • Inklusive Montage
350110004*	Schwenkbrücke	 Abbildung ähnlich und mit optionaler vierten Achse	<ul style="list-style-type: none"> • Größe 260 x 130 mm • mit Gegenhalter • Ermöglicht eine Mehrseitenbearbeitung
➔ Informationen zur vierten Achse Rundteiltisch finden Sie auf Seite 276			





CNC Drehmaschine L 34HS
CNC Drehmaschine L 50E
CNC Drehmaschine S 400E

01 ***DREHEN***
STANDARD-MASCHINEN

L 34HS

CNC-gesteuerte Drehmaschine mit Linearführung

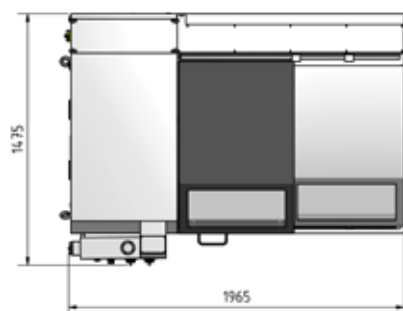
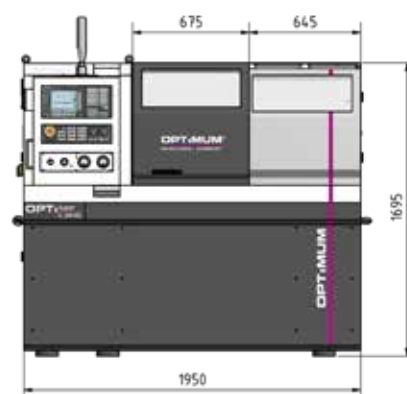
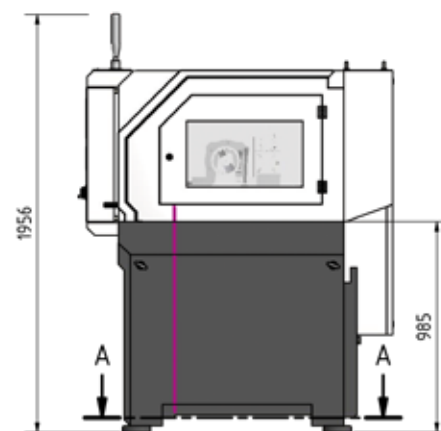
SIEMENS STEUERUNG SINUMERIK 808D ADVANCED

- Präzise Verarbeitung
- Spindel- und Vorschub-Motoren von [Siemens](#)
- Verstrebtes Maschinenbett aus Grauguss
- Wartungsfreundliche Schutzumhausung
- Geschliffene Kugelgewindespindeln
- Aufwendige Spindellagerung
- Linearführung in beiden Achsen
- Not-Halt-Schlagschalter
- Zentralschmierung
- Rückseitige Zugangsklappe für Wartungen
- Sicherheitsschalter der vorderen Schiebetüre
- Drehrevolver befindet sich hinter der Drehmitte (linke Drehmeißel)
- Zwei Jahre [SIEMENS](#) Gewährleistung inklusive (Gewährleistungsverlängerung auf Seite 45).
Informationen zur Gewährleistung unter www.optimum-maschinen.de
- Informationen über Wartungsverträge siehe Seite 321



TECHNISCHE DATEN

Modell	L 34HS
Artikel Nr.	3504232
Maschinendaten	
Elektrischer Anschluss	400 V / 3 Ph ~50 Hz
Gesamtanschlussleistung	6,5 kVA
Spindel	
Antriebsmotor S1 Betrieb	3,7 kW
Drehmoment Antriebsmotor S1 Betrieb	23,6 Nm
Drehmoment an der Spindel	40 Nm
Spindelaufnahme	ISO 702-1 Nr. 4 - Form A2
Spindelbohrung	Ø 46 mm
Futterdurchlass	Ø 42 mm
Drehfutter	Ø 160 mm
Kühlschmiermittelsystem	
Leistung der Kühlmittelpumpe	95 W
Tankinhalt	75 Liter
Maschinendaten	
Spitzenhöhe	165 mm
Spitzenweite	600 mm
Umlauf-Ø über Planschlitten	146 mm
Umlauf-Ø über Maschinenbett	Ø 350 mm
Bettweite	208 mm
Drehzahlbereich	
Drehzahlen*	30 - 3.500 min ⁻¹
Werkzeugwechsler	
Typ	elektrisch
Anzahl der Werkzeugplätze	6
Aufnahmhöhe x -breite Vierkant max.	16 x 16 mm
Aufnahmedurchmesser Bohrstange max.	16 mm
Zeit-Werkzeugwechsel Werkzeug zu Werkzeug	1,5 Sekunden
Genauigkeit	
Wiederholgenauigkeit	± 0,01 mm
Positioniergenauigkeit	± 0,01 mm
Verfahrweg	
X-Achse	185 mm
Z-Achse	750 mm
Vorschubgeschwindigkeit	
X-Achse	6 m/min.
Z-Achse	8 m/min.
Drehmoment Motor	
X-Achse	4 Nm
Z-Achse	6 Nm
Reitstock	
Aufnahme	MK 3
Pinolendurchmesser	45 mm
Pinolenhub	120 mm
Abmessungen	
Länge x Breite x Höhe	1.950 x 1.475 x 1.956 mm
Gesamtgewicht	1.200 kg



SINUMERIK 808 ADVANCED CNC-Technik vom Technologieführer, gepaart mit einem revolutionären Bedienkonzept

Produktivitätssteigerung in der Produktion

- Die SINUMERIK 808D ADVANCED Steuerung ist eine panelbasierte CNC-Steuerung. Die kompakte und benutzerfreundliche Einstiegslösung kommt bei einfachen Drehanwendungen zum Einsatz. Eigenschaften wie einfache Bedienung, Inbetriebsetzung und Wartung sind die perfekte Basis für die Ausrüstung von CNC-Maschinen.
- Durch ihre technologiespezifischen Ausprägungen ist die SINUMERIK 808D ADVANCED Steuerung perfekt fürs Drehen vorkonfiguriert. Aufgrund der Hard- und Softwareerweiterungen bietet die SINUMERIK 808D ADVANCED zudem für einfache Drehfunktionalitäten eine ausreichende Leistung für den Formen- und Werkzeugbau.

KOMPAKT UND ROBUST

- Dank eines panelbasierten CNC-Designs mit wenigen Schnittstellen und einer Bedientafel in der Schutzklasse IP65 ist die SINUMERIK 808D ADVANCED perfekt für den Einsatz unter rauen Umgebungen vorbereitet. Die geringen Maße ermöglichen den Einsatz in kompakten Maschinen.

SINUMERIK 808D ON PC

- Steuerungsidentisches Softwarepaket, das die Handhabung der Werkzeugmaschine weiter vereinfacht. *Kostenfrei zum herunterladen unter www.cnc4you.com*



Steuerung

- 8,4" LCD-Farbdisplay mit 800 x 600 Auflösung

Gewährleistungsverlängerung

Mit der Gewährleistungsverlängerung schützen Sie Ihre neue Maschine nach Ablauf der zweijährigen **SIEMENS** Gewährleistung um weitere 12, 24 oder 36 Monate gegen Garantieschäden. (nur innerhalb der zweijährigen **SIEMENS** Gewährleistung nachzukaufen)

12 Monate; Artikel Nr. 3589010
36 Monate; Artikel Nr. 3589012

GESAMTPAKET

- RJ45 Ethernet-Port
- Vorbereitet für Fernwartung
- AST-Funktion; ermöglicht die einfache Optimierung bei höheren Anforderungen an die Dynamik und Genauigkeit
- Absolut-Encoder / keine Referenzfahrt nötig
- Höhere Genauigkeit



WERKZEUGWECHSLER



- Für 6 Werkzeugplätze

SPINDEL



- Inkrementalgeber zur Spindelpositionierung (Gewindeschneiden)
- Große Spindelbohrung

LINEARFÜHRUNG



- Hohe zulässige Belastung und hohe Steifigkeit
- Niedriger Reibungskoeffizient
- Höhere Genauigkeit der Maschine

KÜHLMITTELSYSTEM



- Herausziehbar
- Leichte Späneentsorgung

MASCHINENLEUCHE



- Vollständige Ausleuchtung des Arbeitsraumes

ZENTRALSCHMIERSYSTEM



- Gewährleistet eine regelmäßige und automatische Schmierung
- Schmierstellen, die an das Zentralschmier-system angebunden sind, haben längere Lebensdauer

SINUMERIK 808D on PC



- Steuerungsentwicklungssoftwarepaket
- Vereinfacht die Handhabung der Werkzeugmaschine
- Die Werkstücke können offline programmiert und simuliert werden.

Ausbilden und Lernen

- Bedienung von SINUMERIK Operate BASIC kann am PC ohne zusätzliche Hardware erlernt werden.
- Einfaches und komfortables Lernen mit steuerungsentwicklungssoftwarepaket

Offline-CNC-Programmierung:



- Produktivitätssteigerung durch Programmieren direkt am PC
- Testen von Teilprogrammen am PC mit der integrierten Simulation

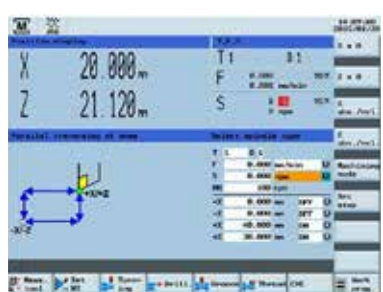
Professionelle CNC-Präsentationen:

- Vorstellung der Bedienoberfläche SINUMERIK Operate BASIC am PC – jederzeit und überall ohne zusätzliche Hardware

Kostenfrei zum Herunterladen unter www.cnc4you.com

DREHFUTTER			
Artikel Nr.			
3450232	Bison Dreibacken-Drehfutter		<ul style="list-style-type: none"> • Guss, Ø 160 mm DIN 6350 • Harte Backen, einteilig, mit Aussen-Innenspannung • Futterschlüssel • Rundlaufgenauigkeit: 0,03 mm
3450412	Bison Monoblockbacken Satz, weich		<ul style="list-style-type: none"> • für Dreibacken- Drehfutter Ø 160 mm
3450236	Bison Vierbacken-Drehfutter		<ul style="list-style-type: none"> • Guss, Ø 160 mm DIN 6350 • Harte Backen, einteilig, mit Aussen-Innenspannung • Futterschlüssel • Rundlaufgenauigkeit: 0,03 mm
3450422	Bison Monoblockbacken Satz, weich		<ul style="list-style-type: none"> • für Vierbacken-Drehfutter Ø 160 mm
3450246	Bison Futterflansch		<ul style="list-style-type: none"> • für Drehfutter Ø 160 mm • für Spannzangenfutter 16C (Artikel Nr. 3450245)
3450245	Spannzangenfutter 16C		<ul style="list-style-type: none"> • Ø 160 mm • Futterflansch wird benötigt (Artikel Nr. 3450246) • Manuell betätigtes Spannfutter zum verzugsfreien Spannen von Werkstücken • Futterkörper aus Stahl
		Abb. mit Spannzange – nicht im Lieferumfang enthalten	

SONSTIGES			
3441215	Drehmeißel-Satz HM 16 mm		<ul style="list-style-type: none"> • 4-teilig
3535170	Zylindrische Aufnahme Ø16 mm		<ul style="list-style-type: none"> • für Bohrfutter B16
350422010	Bohrstangenhalter rund bis 20 mm		<ul style="list-style-type: none"> • für Werkzeugwechsler • Info: Die Bohrung ist durch den Anwender selbst anzubringen
350422011	Drehmeißelhalter quer bis 16 mm		<ul style="list-style-type: none"> • für Werkzeugwechsler

SOFTWARE			
3584150*	SIEMENS Manual Machine Plus (MM+) Einfache Zyklensteuerung		<p>Die Software ermöglicht den Übergang von konventionellen Maschinen zur CNC-Programmierung. Die Maschine lässt sich mittels Handrädern wie eine konventionelle Maschine bedienen, jedoch mit den Vorzügen von CNC-unterstützten Technologiezyklen.</p> <p>Funktionen:</p> <ul style="list-style-type: none"> • Achsenparalleles Verfahren, Kegel drehen, Radius drehen, Bohren mittig, Gewindecneiden, Nutenzyklus, Gewindebohren, Vordrehen von Konturen

➤ Mehr Informationen finden Sie auf Seite 318

A white circular badge with a dark shadow, containing the word "NEU" in bold, purple, uppercase letters.

L 50E

OPTIMUM Universal CNC-Drehmaschine
Komplette Lösung - Vielfältige Möglichkeiten

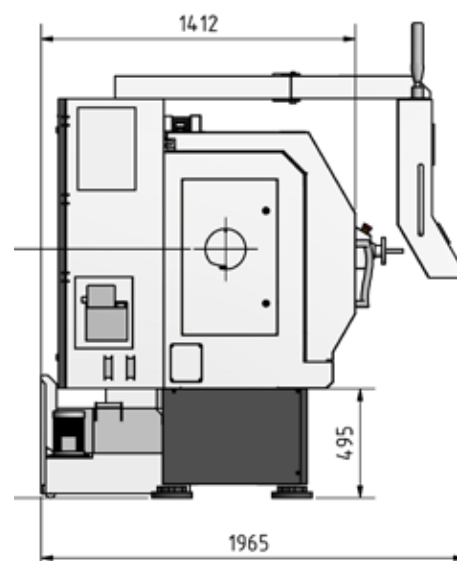
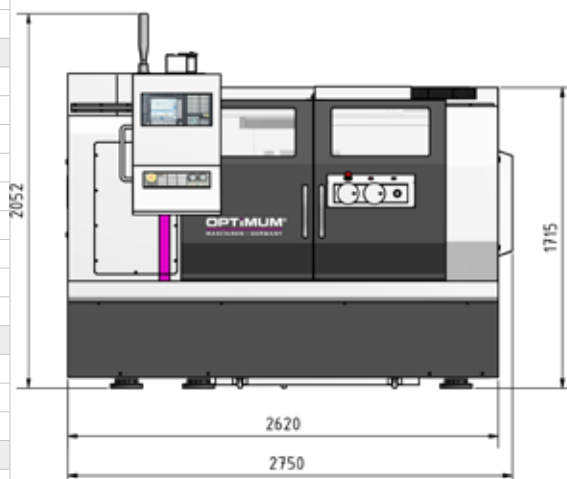
SIEMENS STEUERUNG SINUMERIK 808D ADVANCED

- Präzise Verarbeitung
- Spindel- und Vorschub-Motoren von **SIEMENS**
- Vollverkleidung mit Sicherheitseinrichtung
- Serienmäßig mit maximaler Spindelgeschwindigkeit von 3.000 min⁻¹
- Hydraulisches Drehfutter
- Kugelumlaufspindeln für hohe Eilganggeschwindigkeiten in allen Achsen
- Linearführungen in allen Achsen
- Automatische Zentralschmierung
- Servohydraulischer VDI 30 Werkzeugwechsler mit 8 Werkzeugplätze
- Bedieneinheit schwenkbar
- Elektronische Handräder für die X- und Z-Achse
- Kühlmittleinrichtung mit 110 Liter Kühlmittel tank
- RJ45-Steckverbindung, USB-Anschluss und Stromanschluss 230 V
- EMV (Elektromagnetische Verträglichkeit)
- Sechs Stellfüße
- Bedienwerkzeug
- Zwei Jahre **SIEMENS** Gewährleistung inklusive (Gewährleistungsverlängerung auf Seite 51).
Informationen zur Gewährleistung unter www.optimum-maschinen.de
- Informationen über Wartungsverträge siehe Seite 321



TECHNISCHE DATEN

Modell	L 50E
Artikel Nr.	3504240
Maschinendaten	
Elektrischer Anschluss	400 V / 3 Ph ~50 Hz
Gesamtanschlussleistung	11 kW
Spindel	
Antriebsmotor S1 Betrieb	7,5 kW
Drehmoment Antriebsmotor S1 Betrieb	48 Nm
Antriebsmotor S6-30% Betrieb	11,25 kW
Drehmoment Antriebsmotor S6-30% Betrieb	72 Nm
Spindelaufnahme	ISO 702-1 Nr. 6 Form A2
Hydraulik-Drehfutter	Ø 210 mm
Futterdurchlass	Ø 52 mm
Spindelbohrung*	Ø 66 mm
Drehmoment an der Spindel	86 Nm
Kühlschmiermittelsystem	
Leistung der Reinigungspumpe	1 kW
Leistung der Kühlmittelpumpe	450 W
Tankinhalt	110 Liter
Hydrauliksystem	
Leistung der Hydraulikpumpe	2,2 kW
Tankinhalt	50 Liter
Maschinendaten	
Drehlänge	618 mm
Spitzenhöhe	245 mm
Umlauf-Ø über Planschlitten	280 mm
Umlauf-Ø über Maschinenbett	490 mm
Bettweite	400 mm
Drehzahlbereich	
Spindeldrehzahlen	3.000 min ⁻¹
Werkzeugwechsler	
Aufnahme	VDI 30
Typ	Hydraulik Servo
Anzahl der Werkzeugplätze	8
Aufnahmehöhe x -breite Vierkant max.	20 mm
Aufnahmedurchmesser Bohrstange max.	32 mm
Genauigkeit	
Wiederholgenauigkeit	±0,005 mm
Positioniergenauigkeit	±0,008 mm
Verfahrweg	
X-Achse	300 mm
Z-Achse	800 mm
Vorschubgeschwindigkeit	
Eilgang X-Achse	12 m/min.
Eilgang Z-Achse	15 m/min.
Drehmoment Motor	
X-Achse	6 Nm
Z-Achse	11 Nm
Reitstock	
Aufnahme	MK 5
Pinolendurchmesser	75 mm
Pinolenhub	150 mm
Abmessungen	
Länge x Breite x Höhe	2.750 x 1.965 x 2.052 mm
Gesamtgewicht	4.200 kg



* abhängig vom eingebauten Futter

SINUMERIK 808 ADVANCED CNC-Technik vom Technologieführer, gepaart mit einem revolutionären Bedienkonzept

Produktivitätssteigerung in der Produktion

- Die SINUMERIK 808D ADVANCED Steuerung ist eine panelbasierte CNC-Steuerung. Die kompakte und benutzerfreundliche Einstiegslösung kommt bei einfachen Drehanwendungen zum Einsatz. Eigenschaften wie einfache Bedienung, Inbetriebsetzung und Wartung sind die perfekte Basis für die Ausrüstung von CNC-Maschinen.
- Durch ihre technologiespezifischen Ausprägungen ist die SINUMERIK 808D ADVANCED Steuerung perfekt fürs Drehen vorkonfiguriert. Aufgrund der Hard- und Softwareerweiterungen bietet die SINUMERIK 808D ADVANCED zudem für einfache Drehfunktionalitäten eine ausreichende Leistung für den Formen- und Werkzeugbau.

KOMPAKT UND ROBUST

- Dank eines panelbasierten CNC-Designs mit wenigen Schnittstellen und einer Bedientafel in der Schutzklasse IP65 ist die SINUMERIK 808D ADVANCED perfekt für den Einsatz unter rauen Umgebungen vorbereitet. Die geringen Maße ermöglichen den Einsatz in kompakten Maschinen.

SINUMERIK 808D ON PC

- Steuerungsidentisches Softwarepaket, das die Handhabung der Werkzeugmaschine weiter vereinfacht. *Kostenfrei zum herunterladen unter www.cnc4you.com*



Steuerung

- 8,4" LCD-Farbdisplay mit 800 x 600 Auflösung

Gewährleistungsverlängerung

Mit der Gewährleistungsverlängerung schützen Sie Ihre neue Maschine nach Ablauf der zweijährigen **SIEMENS** Gewährleistung um weitere 12, 24 oder 36 Monate gegen Garantieschäden. (nur innerhalb der zweijährigen **SIEMENS** Gewährleistung nachzukaufen)

12 Monate; Artikel Nr. 3589010

36 Monate; Artikel Nr. 3589012

GESAMTPAKET

- RJ45 Ethernet-Port
- Vorbereitet für Fernwartung
- AST-Funktion; ermöglicht die einfache Optimierung bei höheren Anforderungen an die Dynamik und Genauigkeit
- Absolut-Encoder / keine Referenzfahrt nötig
- Höhere Genauigkeit

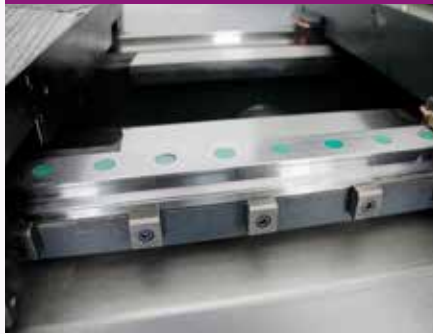


WERKZEUGWECHSLER



- Servohydraulischer VDI30 Werkzeugwechsler für acht Werkzeugplätze
- Aufnahmehöhe max. 20 mm
- Aufnahmedurchmesser 32 mm

LINEARFÜHRUNG



- Maximale statische und dynamische Steifigkeit
- Hohe Positioniergenauigkeit
- Leichtgängige, spielfreie Bewegung
- Gleichbleibende Präzision bei langer Lebensdauer

SIGNALLEUCHE



- Zeigt optisch den Zustand der Maschine an
- Hohe Helligkeit und lange Lebensdauer

HANDRÄDER



- Handrad zum manuellen Verfahren der X-Achse und Z-Achse
- Not-Halt-Schlagschalter

SCHALTSCHRANK



- Übersichtlicher Aufbau des Schaltschranks
- Normgerecht
- Antriebe von **SIEMENS**

ZENTRALSCHMIERSYSTEM



- Gewährleistet eine regelmäßige und automatische Schmierung
- Schmierstellen, die an das Zentralschmier-system angebunden sind, haben längere Lebensdauer

SINUMERIK 808D on PC



- Steuerungsidentisches Softwarepaket
- Vereinfacht die Handhabung der Werkzeugmaschine
- Die Werkstücke können offline programmiert und simuliert werden.

Ausbilden und Lernen

- Bedienung von SINUMERIK Operate BASIC kann am PC ohne zusätzliche Hardware erlernt werden.
- Einfaches und komfortables Lernen mit steuerungsidentischer Bedienoberfläche

Offline-CNC-Programmierung:


- Produktivitätssteigerung durch Programmieren direkt am PC
- Testen von Teileprogrammen am PC mit der integrierten Simulation

Professionelle CNC-Präsentationen:

- Vorstellung der Bedienoberfläche SINUMERIK Operate BASIC am PC – jederzeit und überall ohne zusätzliche Hardware

- *Kostenfrei zum herunterladen unter www.cnc4you.com*

DREHFUTTER UND ZUBEHÖR			
Artikel Nr.			
350424014*	Vierbacken-Drehfutter Ø 210 mm		<ul style="list-style-type: none"> für das - in der Standardausstattung befindliche › Dreibacken-Drehfutter Ø 210 mm
3519712	Weiche Backe (1 St.)		<ul style="list-style-type: none"> für das Drehfutter Ø 210 mm
3519732	Harte Backen Satz (3 St.)		<ul style="list-style-type: none"> für das - in der Standardausstattung befindliche › Dreibacken-Drehfutter Ø 210 mm
3519733	Harte Backen Satz (4 St.)		<ul style="list-style-type: none"> für das optionale Vierbacken-Drehfutter Ø 210 mm

SONSTIGES			
3536115	Startersatz VDI 30		<ul style="list-style-type: none"> 3 St. Vierkant-Queraufnahmen 1 St. Vierkant-Queraufnahme Überkopf 1 St. Vierkant-Längsaufnahme 5 St. Bohrstangenaufnahme Ø 10/12/16/20/25 mm 3 St. Verschlussdeckel 1 St. Spannzangenhalter ER 25 1 St. Spannzangenschlüssel ER 25 15-teiliger Spannzangensatz ER 25 1 St. Werkzeughalter 1 St. Bohrfutter
350424004	Späneförderer mit Spänewagen		<ul style="list-style-type: none"> Bandausführung
350424003	Ölabscheider/Ölskimmer		<ul style="list-style-type: none"> Ölskimmer entfernt zuverlässig aufschwimmende Fremddöle und feinsten Späneabrieb aus Kühlschmierstoffen Längere Standzeiten der Kühlschmierstoffe
350424002	Hochleistungs-Kühlmittelpumpe 1 kW		<ul style="list-style-type: none"> anstelle der - in der Standardausstattung befindliche › Kühlmittelpumpe 450 W
350424001	Hebevorrichtung		<ul style="list-style-type: none"> zum Entladen der Maschine wird eine Hebevorrichtung benötigt

SOFTWARE			
3584150*	<p>SIEMENS</p> <p>Manual Machine Plus (MM+)</p> <p>Einfache Zyklensteuerung</p>		<p>Die Software ermöglicht den Übergang von konventionellen Maschinen zur CNC-Programmierung.</p> <p>Funktionen:</p> <ul style="list-style-type: none"> Achsenparalleles Verfahren, Kegel drehen, Radius drehen, Bohren mittig, Gewindeschneiden, Nutenzyklus, Gewindebohren, Vordrehen von Konturen
➡ Mehr Informationen finden Sie auf Seite 318			

S 400E

CNC-Schrägbett-Drehmaschine von OPTIMUM

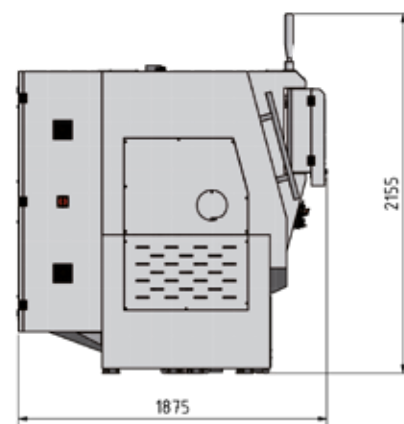
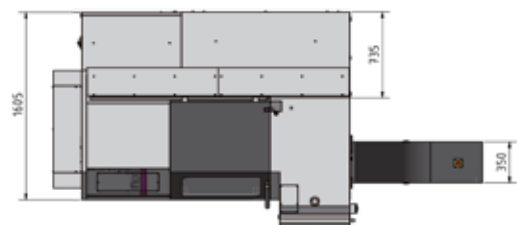
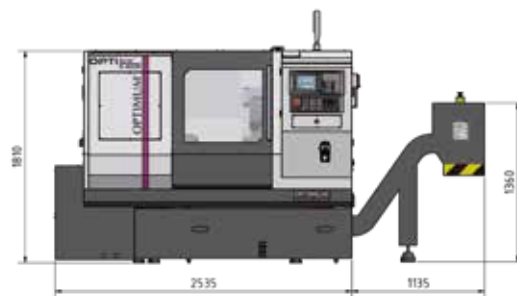
SIEMENS STEUERUNG SINUMERIK 808D ADVANCED

- Kompakte Bauform
- Spindel- und Vorschub-Motoren von SIEMENS
- Schrägbettausführung 45° für besonders große Bearbeitungsdurchmesser
- Leichter Späneabfluss in die Spänewanne
- Hydraulisches 3- Backendrehfutter Ø 200 mm
- Gehärtete und präzisionsgeschliffene Kugelumlaufspindeln für hohe Eilganggeschwindigkeiten in allen Achsen
- Formstabile Linearführungen - sorgen für eine lange Lebensdauer durch maximale statische und dynamische Steifigkeit
- Reitstock mit hydraulischer Pinole
- Tragbares, elektronisches Handrad mit Zustimmungstaster und Not-Halt-Schlagschalter erleichtert das Einfahren von Programmen erheblich
- Späneförderer in Bandausführung sorgt für eine effiziente Späneabfuhr
- Spänewagen
- Arbeitsleuchte zur vollständige Ausleuchtung des Arbeitsraumes
- Zwei Jahre SIEMENS Gewährleistung inklusive (Gewährleistungsverlängerung siehe Seite 57). Informationen zur Gewährleistung unter www.optimum-maschinen.de
- Informationen über Wartungsverträge siehe Seite 321



TECHNISCHE DATEN

Modell	S 400E
Artikel Nr.	3504325
Maschinendaten	
Elektrischer Anschluss	400 V / 3 Ph ~50 Hz
Gesamtanschlussleistung	15 kVA
Spindel	
Antriebsmotor S1 Betrieb	7,5 kW
Drehmoment Antriebsmotor S1 Betrieb	48 Nm
Antriebsmotor S6-30% Betrieb	11 kW
Drehmoment Antriebsmotor S6-30% Betrieb	70 Nm
Spindelaufnahme	ISO 702-1 Nr. 6 Form A2
Spindelbohrung*	Ø 61 mm*
Futterdurchlass	Ø 52 mm
Hydraulik-Drehfutter	Ø 200 mm
Kühlschmiermittelsystem	
Leistung der Kühlmittelpumpe	650 W
Tankinhalt	140 Liter
Hydrauliksystem	
Leistung der Hydraulikpumpe	1,5 kW
Tankinhalt	60 Liter
Maschinendaten	
Spitzenhöhe	225 mm
Drehlänge	450 mm
Umlauf-Ø über Planschlitten	220 mm
Umlauf-Ø über Maschinenbett	450 mm
Schrägbett	45°
Drehzahlbereich	
Spindeldrehzahlen	40 - 4.500 min ⁻¹
Werkzeugwechsler	
Typ	hydraulisch
Anzahl der Werkzeugplätze	8
Aufnahmehöhe Vierkant max.	25 mm
Aufnahmedurchmesser Bohrstange max.	16 mm
Genauigkeit	
Wiederholgenauigkeit	± 0,01 mm
Positioniergenauigkeit	± 0,008 mm
Verfahrweg	
X-Achse	230 mm
Z-Achse	450 mm
Vorschubgeschwindigkeit	
Eilgang X-Achse	6 m/min.
Eilgang Z-Achse	8 m/min.
Drehmoment Motor	
X-Achse	10 Nm
Z-Achse	10 Nm
Reitstock	
Aufnahme	MK 4
Pinolendurchmesser	72 mm
Pinolenhub	100 mm
Abmessungen	
Länge mit/ohne Späneförderer x Breite x Höhe	3.650 (1.410) x 1.900 x 1.800 mm
Gesamtgewicht	3.500 kg



* abhängig vom eingebauten Futter

SINUMERIK 808 ADVANCED CNC-Technik vom Technologieführer, gepaart mit einem revolutionären Bedienkonzept

Produktivitätssteigerung in der Produktion

- Die SINUMERIK 808D ADVANCED Steuerung ist eine panelbasierte CNC-Steuerung. Die kompakte und benutzerfreundliche Einstiegslösung kommt bei einfachen Drehanwendungen zum Einsatz. Eigenschaften wie einfache Bedienung, Inbetriebsetzung und Wartung sind die perfekte Basis für die Ausrüstung von CNC-Maschinen.
- Durch ihre technologiespezifischen Ausprägungen ist die SINUMERIK 808D ADVANCED Steuerung perfekt fürs Drehen vorkonfiguriert. Aufgrund der Hard- und Softwareerweiterungen bietet die SINUMERIK 808D ADVANCED zudem für einfache Drehfunktionalitäten eine ausreichende Leistung für den Formen- und Werkzeugbau.

KOMPAKT UND ROBUST

- Dank eines panelbasierten CNC-Designs mit wenigen Schnittstellen und einer Bedientafel in der Schutzklasse IP65 ist die SINUMERIK 808D ADVANCED perfekt für den Einsatz unter rauen Umgebungen vorbereitet. Die geringen Maße ermöglichen den Einsatz in kompakten Maschinen.

SINUMERIK 808D ON PC

- Steuerungsidentisches Softwarepaket, das die Handhabung der Werkzeugmaschine weiter vereinfacht. *Kostenfrei zum herunterladen unter www.cnc4you.com*



Steuerung

- 8,4" LCD-Farbdisplay mit 800 x 600 Auflösung

Gewährleistungsverlängerung

Mit der Gewährleistungsverlängerung schützen Sie Ihre neue Maschine nach Ablauf der zweijährigen **SIEMENS** Gewährleistung um weitere 12, 24 oder 36 Monate gegen Garantieschäden. (nur innerhalb der zweijährigen **SIEMENS** Gewährleistung nachzukaufen)

12 Monate; Artikel Nr. 3589010
36 Monate; Artikel Nr. 3589012

GESAMTPAKET

- RJ45 Ethernet-Port
- Vorbereitet für Fernwartung
- AST-Funktion; ermöglicht die einfache Optimierung bei höheren Anforderungen an die Dynamik und Genauigkeit
- Absolut-Encoder / keine Referenzfahrt nötig
- Höhere Genauigkeit

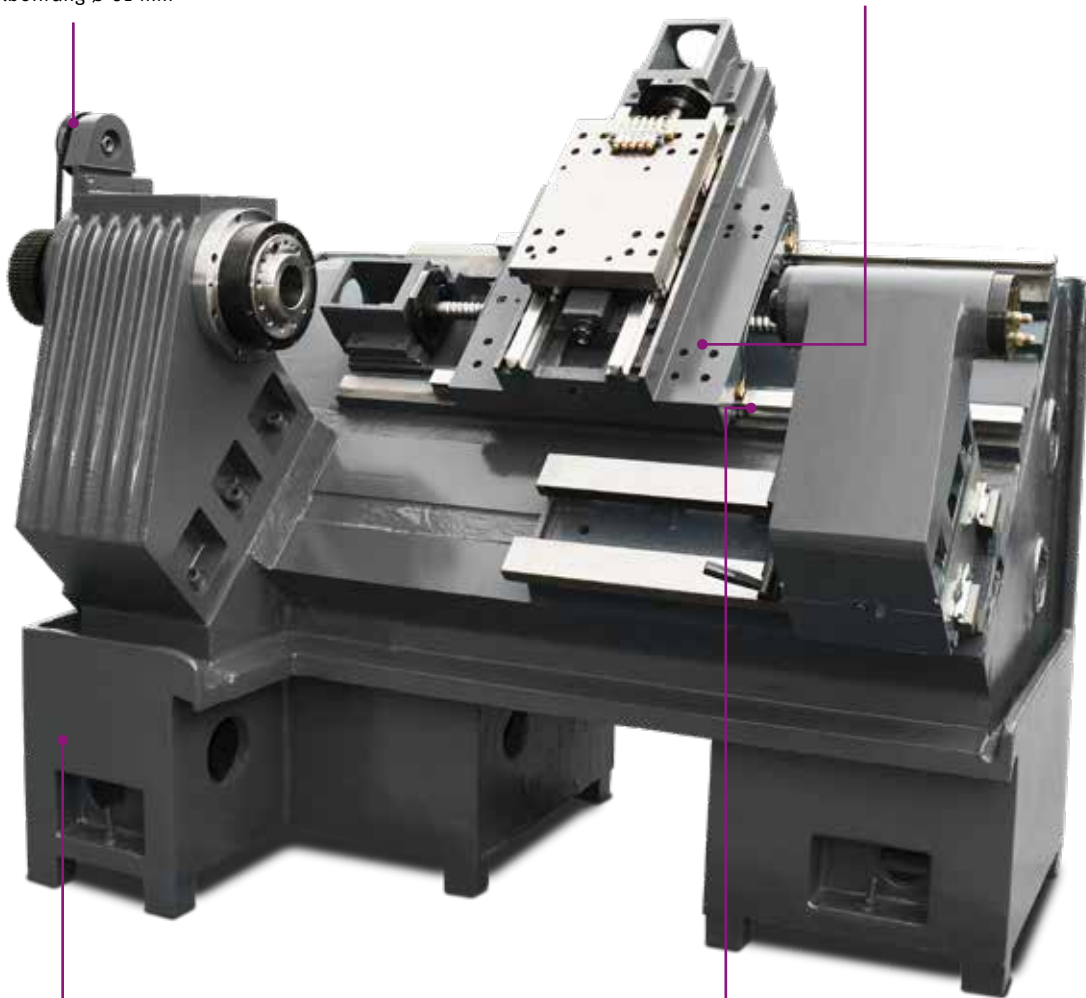


Hauptspindel

- Hauptspindelmotor mit 7,5 kW Leistung verfügt über hohes Drehmoment im gesamten Drehzahlbereich
- Drehzahlbereich 40-4.500 min⁻¹
- Hohe Dynamik
- Spindelbohrung Ø 61 mm

Maschinenbett

- Stark gerippt
- Stabile 45° Schrägbettkonstruktion
- Hohe Steifigkeit und Haltbarkeit
- Gute Spanabfuhr



Maschinenständer

- Bauteile und Gussteile gewährleisten Steifigkeit
- Kompakte Bauweise

Linearführung

- Maximale statische und dynamische Steifigkeit
- Hohe Positioniergenauigkeit
- Leichtgängige, spielfreie Bewegung

SPÄNEFÖRDERER -WAGEN



- Späneförderer automatisiert die Spanentfernung und steigert die Bearbeitungsproduktivität, indem der Verschnitt sicher aus den Prozessen entfernt wird

HANDRAD



- Tragbar
- Elektronisch
- Erleichtert das Einfahren von Programmen erheblich
- Not-Halt-Schlagschalter
- Zustimmungstaster

ZENTRALÖLSCHMIERSYSTEM



- Gewährleistet eine regelmäßige und automatische Schmierung
- Schmierstellen, die an das Zentralschmiersystem angebunden sind, haben längere Lebensdauer

WERKZEUGWECHSLER



- 8 Werkzeugplätze
- Hydraulisch
- Benötigt nur 0,25 Sekunden für eine 45° Drehung
- Halter für den Werkzeugwechsler

REITSTOCK



- Pinole des Reitstocks wird hydraulisch mit dem Fusstaster verfahren.
- Die Pinole hat einen Hub von 100 mm und verfügt über einen MK4 Morsekegel

SCHRÄGBETT 45°



- Größerer Umlaufdurchmesser über Maschinenbett
- Besserer ungehinderter Spanabfluss bei Fließspänen
- Geringere Maschinentiefe gegenüber Standardbett bei gleichem Verfahrensweg in der X-Achse

SCHALTSCHRANK



- Übersichtlicher Aufbau des Schaltschranks

HYDRAULISCHES DREHFUTTER



- Hydraulisch betätigtes Dreibackenfutter Ø 200 mm
- Gleichmäßig hohe Spannkraften an allen Spannstellen erhöht die Bearbeitungsgenauigkeit

SINUMERIK 808D ON PC



- Steuerungsidentisches Softwarepaket
- Vereinfacht die Handhabung der Werkzeugmaschine
- Die Werkstücke können offline programmiert und simuliert werden.
- *Kostenfrei zum herunterladen unter www.cnc4you.com*





CNC Fräsmaschine F 120X
CNC Fräsmaschine F 150HSC
CNC Fräsmaschine F 210P
CNC Fräsmaschine F 210HSC
CNC Fräsmaschine F 310HSC
CNC Fräsmaschine F 410HSC
CNC Fräsmaschine F 610HSC
Anwenderbericht Produktionsmaschinen auf Seite 168

F 120X

CNC Bohr-Gewindeschneidmaschine mit vollständigen Fräseigenschaften

SIEMENS STEUERUNG SINUMERIK 828D mit PPU 290

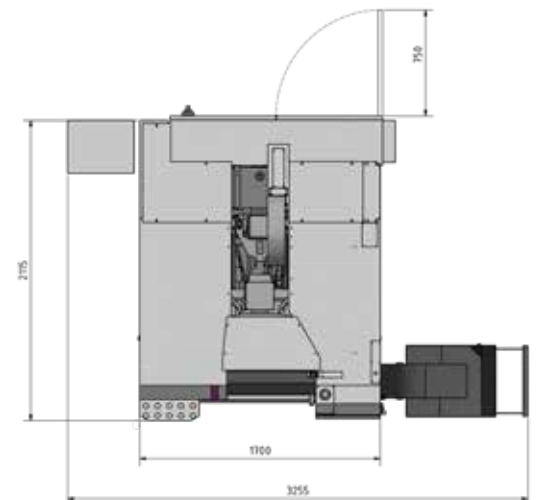
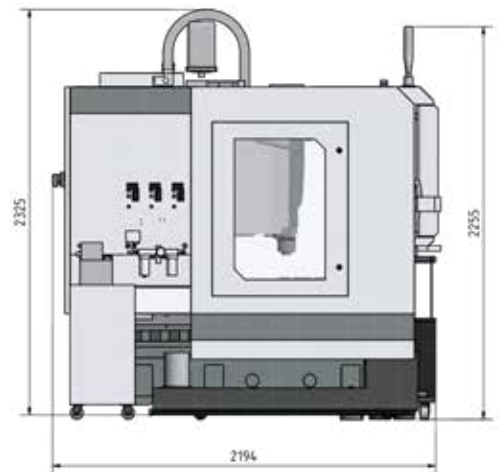
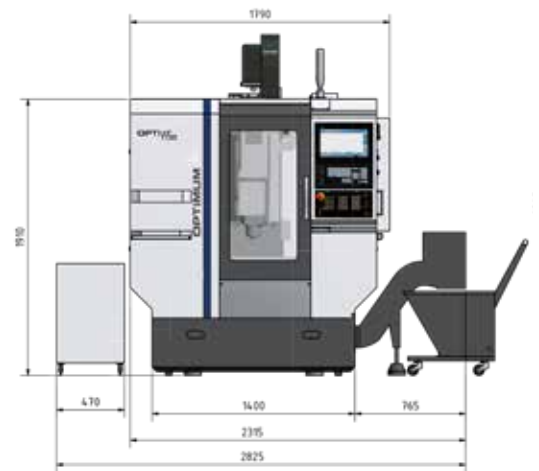
- Robuste Ausführung
- Servo-Werkzeugwechsler mit 21 Werkzeugplätze
- Alle Linearführungen mit Edelstahlabdeckungen
- Automatische Zentralschmierung
- SIEMENS Hauptspindelmotor
- SIEMENS Servoantrieb in allen Achsen (geschlossener Regelkreis)
- Inline-Spindel mit max. Spindelgeschwindigkeit von 16.000 min^{-1} . Die direkte Verbindung zwischen Spindel und Motor steigert die Oberflächenqualität und thermische Stabilität
- Gehärtete und präzisionsgeschliffene Kugelumlaufspindeln für hohe Eilganggeschwindigkeiten in allen Achsen
- Tragbares, elektronisches Handrad mit Zustimmungstaster und Not-Halt-Schlagschalter erleichtert das Einfahren von Programmen erheblich
- Kühlmittleinrichtung mit 120 Liter Kühlmittel tank
- Werkzeugwechsel erfolgt automatisch
- Massiver, exakter Frästisch präzise oberflächenbearbeitet
- Zugangstüren sehr großzügig gestaltet, um die Reinigungs- und Wartungszeit auf ein Minimum zu reduzieren
- Späneförderer in Bandausführung sorgt für eine effiziente Späneabfuhr
- Spänewagen
- Ölkühler, gleicht Temperaturschwankungen an der Hauptspindel aus
- LED Maschinenleuchte zur kompletten Ausleuchtung des Arbeitsraumes
- Inklusive zwei Jahre SIEMENS Gewährleistung (Gewährleistungsverlängerung auf Seite 65). Informationen zur Gewährleistung unter www.optimum-maschinen.de
- Informationen über Wartungsverträge siehe Seite 321



Abbildung mit optionalem Zubehör

TECHNISCHE DATEN

Modell	F 120X
Artikel Nr.	3515120
Spindel	Inline-Spindel
Maschinendaten	
Elektrischer Anschluss	400 V / 3 Ph ~50 Hz
Gesamtanschlussleistung	45 kVA
Frässpindel	
Antriebsmotor S1 Betrieb	12 kW
Drehmoment Antriebsmotor S1 Betrieb	38 Nm
Antriebsmotor S6 30% Betrieb	22,8 kW
Drehmoment Antriebsmotor S6 30% Betrieb	116 Nm
Spindelaufnahme	BT 30
Kühlschmiermittelsystem	
Leistung der Kühlmittelpumpe	370 W
Tankinhalt	120 Liter
Fräsergröße	
Messerkopfgröße max.	Ø 63 mm
Schafffräsergröße max.	Ø 25 mm
Fräsgenauigkeit	
Wiederholgenauigkeit	± 0,006 mm
Positioniergenauigkeit	± 0,005 mm
Werkzeugwechsler	
Typ	Servo
Anzahl der Werkzeugplätze	21
Werkzeughdurchmesser max.	80 mm
Werkzeuglänge max.	80 mm
Werkzeuggewicht max.	3 kg
Zeit-Werkzeugwechsel Werkzeug zu Werkzeug	0,5 Sekunden
Verfahrenweg	
X-Achse	500 mm
Y-Achse	400 mm
Z-Achse	300 mm
Vorschubantrieb (X-, Y-, Z-Achse)	
Eilgang	40 m/min.
Beschleunigung	2 m/s ²
Drehmoment Motor (X-, Y-, Z-Achse)	
Antriebsmotor S1 Betrieb	2,32 / 2,32 / 3,3 kW
Drehmoment Antriebsmotor S1 Betrieb	7,4 / 7,4 / 10,5 Nm
Antriebsmotor S6 30% Betrieb	4,1 / 4,1 / 6,5 kW
Drehmoment Antriebsmotor S6 30% Betrieb	14 / 14 / 21 Nm
Drehzahlbereich	
Drehzahlen*	16.000 min ⁻¹
Pneumatik	
Luftdruck	6 bar
Frästisch	
Spindelmitte zur Z-Achsen-Abdeckung	400 mm
Abstand Spindel - Tisch	150 - 450 mm
Tisch Länge x Breite	650 x 400 mm
T-Nutengröße / Anzahl / Abstand	14 mm / 3 / 125 mm
Traglast max.	250 kg
Abmessungen	
Länge x Breite x Höhe (mit Späneförderer)	2.315 x 2.194 x 2.325 mm
Gesamtgewicht	3.800 kg
Sinumerik 828D Systemsoftware	
CNC Speicher	8 MB
Satz-Wechselzeit	1 ms
Look Ahead	150
Anzahl der Werkzeuge	512



* Bitte beachten Sie, dass die maximale Spindeldrehzahl im Dauerbetrieb um ca. 20 % reduziert werden muss

SINUMERIK 828D

Das Kraftpaket in der Kompaktklasse der CNC-Steuerungen

Produktivitätssteigerung und Präzision in der Fertigung

Robuste Hardwarearchitektur und intelligente Regelalgorithmen sowie eine Antriebs- und Motortechnik der Extraklasse sorgen für höchste Dynamik und Genauigkeit bei der Bearbeitung.

Erweiterte softwaregesteuerte Kompensationsfunktionen sorgen für zusätzliche Qualität in der Oberflächenbearbeitung und eine hohe Verfügbarkeit der Werkzeugmaschine.

Mit SINUMERIK Operate können alle Bearbeitungstechnologien, von Standard bis komplex, intuitiv und in einem einheitlichen „Look & Feel“ bedient werden.

ADVANCED SURFACE

- Dank der neuen Bewegungsführung **ADVANCED SURFACE** kann sie auch für den Werkzeug- und Formenbau eingesetzt werden.



Perfekte Oberflächenqualität durch reproduzierbare Ergebnisse in benachbarten Fräsbahnen (rechtes Bild)

Multitouch-Bedienung mit PPU 290

Das Panel in 15,6“ ist robust auch in rauer Umgebung. Die Bedienoberfläche SINUMERIK Operate ist optimiert für die berührungssensitive Bedienung.

Bedienerfreundlich

- Kapazitives 15,6“-Farbdisplay im 16:9-Format
- Konfigurierbarer Sidescreen
- Intuitive Multi-Touch-Bedienung
- Vollwertige QWERTY-Tastatur
- Softkey-Anwahl über Touch-Funktion
- Einfache Datenübertragung durch IP65-geschützte Frontschnittstellen (USB 2.0, RJ45 Ethernet)
- Näherungs-/Abstandssensor für smarte Displaysteuerung

Robust und wartungsfrei

- Panelfront aus Magnesiumdruckguss mit kratzfester Glasfront
- Bedienung mit Arbeitshandschuhen möglich
- NV-RAM-Speichertechnologie ohne Pufferbatterie
- Lüfter- und Festplattenloser Aufbau

Gewährleistungsverlängerung

Mit der Gewährleistungsverlängerung schützen Sie Ihre neue Maschine nach Ablauf der zweijährigen **SIEMENS** Gewährleistung um weitere 12, 24 oder 36 Monate gegen Garantieschäden. (nur innerhalb der zweijährigen **SIEMENS** Gewährleistung nachzukaufen)
12 Monate; Artikel Nr. 3589020
24 Monate; Artikel Nr. 3589021
36 Monate; Artikel Nr. 3589022

TOP SURFACE

- Eine Weiterentwicklung in Sachen Oberflächenqualität im Formenbau zeigt Siemens mit **TOP SURFACE** (optional Artikel Nr. 3584012).
- Die Funktion optimiert die CAD/CAM-CNC Daten, was die Abhängigkeit der Fertigungsqualität von der CAD/CAM-Berechnungstoleranz reduziert und verbessert die Oberflächengüte und Formgenauigkeit.

DXF-READER

- Schneller von der Zeichnung zum Bauteil. Einfache Übernahme der CAD-Daten in die Programmierung durch **DXF-READER** (optional Artikel Nr. 3584014).



SIEMENS
SAFETY INTEGRATED

EINRICHTEN BEI GEÖFFNETER TÜR

Funktionale Sicherheit schützt auch vor hohen Kosten!

Maschinen- und Anlagensicherheit ist nicht nur wichtig, weil strenge Vorschriften beachtet werden müssen. Wenn alles sicher läuft, profitieren Sie von Zeitersparnis beim Engineering, höherer Anlagenverfügbarkeit und mehr Investitionssicherheit.

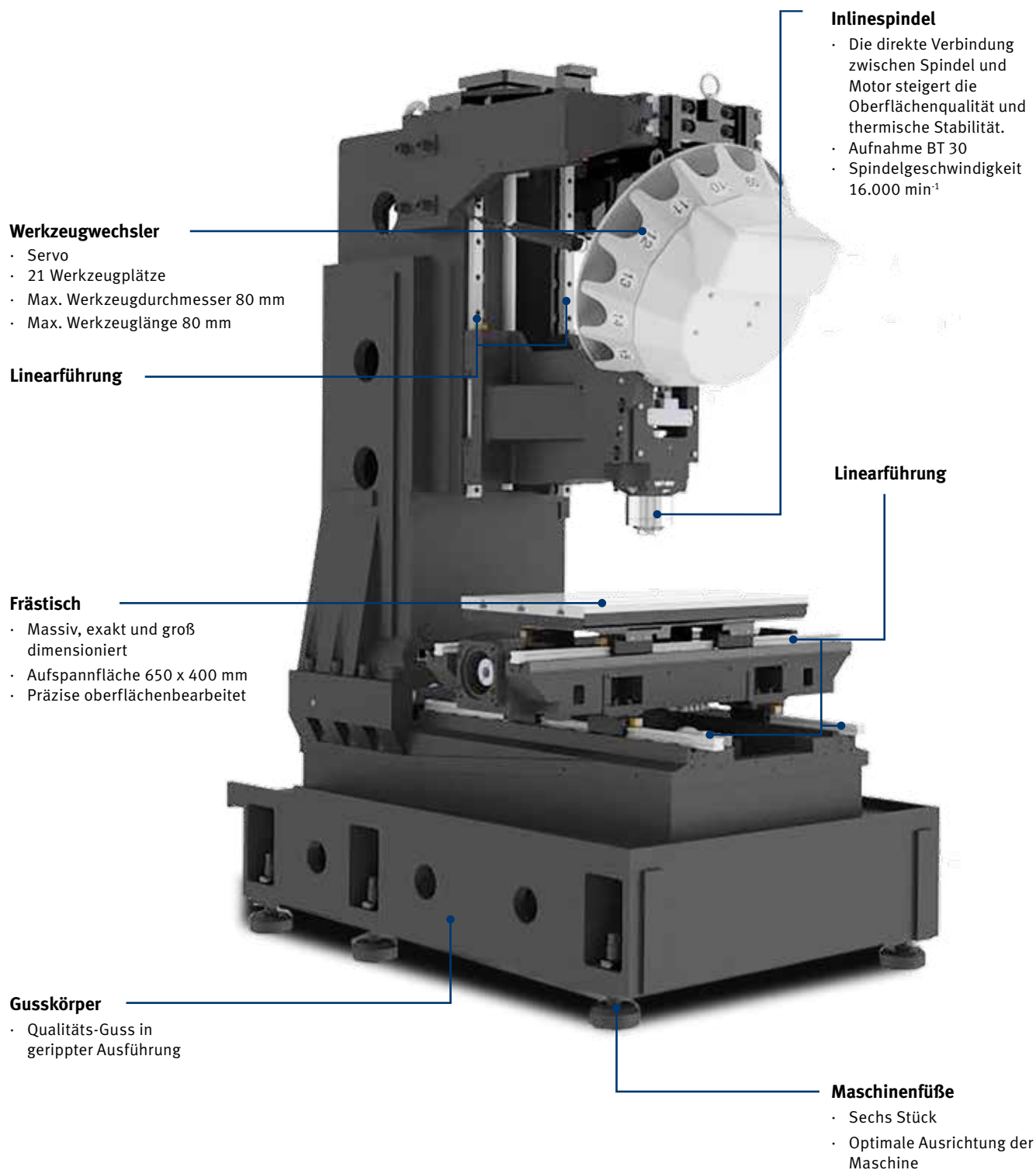
GESAMTPAKET

- Safety Integrated
- Restmaterialerkennung und -bearbeitung
- ShopMill-Arbeitsschrittprogrammierung
- Netzlaufwerk verwalten
- 3-D Simulation
- Mitzeichnen
- Systemsoftware SW 28x



STABILE BAUWEISE

Dynamik, Genauigkeit und Ergonomie



KÜHLMITTELPUMPE



- Leistungsstarke 370 W Kühlmittelpumpe
- Tankinhalt 120 Liter
- Maximale Fördermenge 4 m³/h (66 Liter pro Minute)

HANDRAD



- Tragbares elektronisches Handrad
- Erleichtert das Einfahren von Programmen erheblich
- Not-Halt-Schlagschalter
- Zustimmungstaster

SPINDELÖLKÜHLER



- Verhindert Abweichung der Spindelmittelelinie oder Wärmeverformung der Maschine
- Optimale Wärmeableitung und Dimensionsstabilität
- Verlängert die Lebensdauer der Maschine

WERKZEUGWECHSELSYSTEM



- Servo
- 21 Werkzeugplätze
- Werkzeugwechsel Zeit Werkzeug zu Werkzeug: 0,5 Sekunden

SCHALTSCHRANK



- Übersichtlich
- Mit **SIEMENS** Servo-Antrieb
- Normgerechter Aufbau

LINEARFÜHRUNG



- Maximale statische und dynamische Steifigkeit
- Hohe Positioniergenauigkeit
- Leichtgängige, spielfreie Bewegung
- Gleichbleibende Präzision bei langer Lebensdauer

FÄCHER



- Ablagefach
- Werkzeugfach für saubere und übersichtliche Ablage der Werkzeuge
- Griffbereit an der Maschine

INLINE-SPINDEL



- Spindeldrehzahl bis 16.000 min⁻¹
- Die direkte Verbindung zwischen Spindel und Motor steigert die Oberflächenqualität und thermische Stabilität

ZENTRALSCHMIERSYSTEM



- Beugt Verschleiß, Reparaturkosten und unnötigem Stillstand in erheblichem Maße vor

WERKZEUGVERMESSUNG / WERKSTÜCKVERMESSUNG

→ Informationen zu Werkzeug- / Werkstückvermessung ab Lager Deutschland siehe ab Seite 290

SONSTIGES

3536107	1	Startersatz BT 30	→ Informationen auf Seite 282	
351512010*	3	Spindelinnenkühlung CTS	• Pumpendruck 30 bar	wir empfehlen eine Absaugung
351512011*			• Aggregat integriert	
351512016*			• Pumpendruck 70 bar • Aggregat extern • Tankinhalt 168 Liter	
351512016*	2	Doppelkontakt-Spindelsystem BIG-PLUS® BT 30	• BIG-PLUS® ist eine extrem stabile Verbindung zwischen der Maschinenspindel und der Werkzeugaufnahme, welche mittels gleichzeitiger Kegel- und Plananlage der Werkzeugaufnahme in der Maschinenspindel erreicht wird	

NEU

NEU

VIERTE ACHSE

351512002*	4	Vierte Achse Rundteiltisch	• Vorbereitung
351512003*			• Rundteiltisch Ø 120 mm • Dreibacken-Drehfutter Ø 100 mm • Reitstock • Montage
350110004*			• 260 x 130 mm • mit Gegenhalter • Ermöglicht eine Mehrseitenbearbeitung mit Mehrfachspannung und • Bei einer Vierfachspannung beträgt also der Anteil der Werkzeugwechselzeit pro Werkstück nur noch ein Viertel gegenüber einer Einfachspannung

→ Informationen zur vierten Achse Rundteiltisch finden Sie auf Seite 278

SOFTWARE

3584014	6	DXF-Reader für SIEMENS SINUMERIK Steuerung	<ul style="list-style-type: none"> • ab Version 4.7 • Import von DXF-Dateien • Ausblenden von Grafikebenen (Layer) • Automatische Konturverfolgung • Beliebiger Werkstücknullpunkt pro Kontur/Bohrpunkt
3584012	7	Top surface für SIEMENS SINUMERIK Steuerung	<ul style="list-style-type: none"> • Die NC-Daten aus dem CAM-System werden während der Abarbeitung online optimiert • Das Ergebnis ist eine hohe Oberflächengüte beim Fräsen komplexer Freiformflächen. Dies ist besonders bei geometrisch komplexen Formenbauteilen im Automobil- und Flugzeugbau oder der Energieerzeugung von Vorteil

SONSTIGES

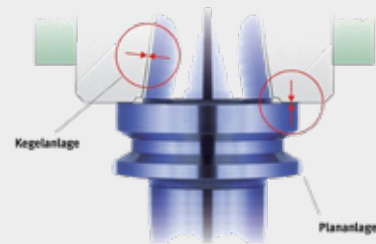
auf Anfrage	8	Punch Tap READY	<p>Punch Tap Zyklus installiert Punch Tap revolutioniert die Gewindeherstellung. Mehr Informationen unter: https://punchtap.com</p>
-------------	---	------------------------	---

1 STARTERSATZ BT 30



- Halter Messerkopf 1
- Schnellspannbohrfutter 13 mm 2
- Je 2 St. Weldon 6/20 mm 3
- Je 1 St. Weldon 8/10/12/16 mm 3
- Adapter BT 30 4
- 4 St. Spannangenhalter ER 32 5
- Spannzangenschlüssel ER 32 6
- 18-tlg. Spannzangensatz ER 32 7
- Höheneinstellgerät 8
- Montage- und Werkzeugeinstellhilfe 9
- 14 St. Anzugsbolzen 10
- Konus Wischer 11

2 DOPPELKONTAKT-SPINDELSYSTEM BIG-PLUS®



Die Vorteile:

- Bessere Oberflächengüte und Maßgenauigkeit
- Längere Lebensdauer der Werkzeuge
- Verhindert Passungsrost bei der Schwerzerspannung
- Maximale Wechselgenauigkeit mit dem Werkzeugwechsler
- Keine axiale Verschiebung bei hohen Drehzahlen
- Verbesserte Rundheit bei Bohrbearbeitungen
- Größerer Planflächenkontakt (BT 30: BIG-PLUS Ø 46 mm - Konventionell Ø 31,75 mm)

3 SPINDELINNENKÜHLUNG



- Gewährleistet eine optimale Standzeit
- Wahlweise mit internem oder externem Aggregat
- Pumpendruck 30 bar oder 70 bar

4 VORBEREITUNG



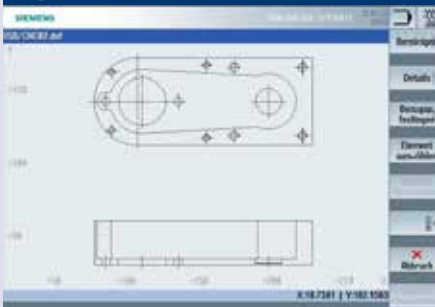
- Vorbereitung für die vierte Achse

5 VIERTE ACHSE



- Steife Konstruktion durch einteilige Frontplatten- und Spindelkonstruktion
- Eine Kombination aus hochpräzisiertem Schneckenrad und Gehäuse aus Bronze/Nickel. Die Schraube aus gehärtetem Stahl

6 DXF-READER



- DXF-Daten können in NC-Programme für Bohrmuster und Konturen konvertiert werden.

7 TOP SURFACE



- Hohe Oberflächengüte und Formgenauigkeit
- Schnelle und präzise Zerspanung durch neue Technologie
- Komplettbearbeitung vollständig in Sinumerik Operate integriert

8 PUNCH TAP READY



- Die EMUGE Punch Tap – Technologie, auch Helikal-Gewindeformen genannt, stellt neben Gewindeformen, Gewindefräsen und Gewindefräsen eine vierte Fertigungstechnologie zur Erzeugung von Innengewinden dar

F 150HSC

Hohe Präzision, solide Konstruktion, Effektivität und Wirtschaftlichkeit

SIEMENS STEUERUNG SINUMERIK 828D mit PPU 290 mit 15,6-Zoll Touch-Display

- Schwere Ausführung
- Hohe Produktivität
- Hohe Zuverlässigkeit
- Stark verrippte, verwindungsfreie Maschinenbasis
- Profilschiene mit Kugelumlauf für hohe Eilganggeschwindigkeiten in allen Achsen
- In allen drei Achsen drehmomentstarke Servoantriebe
- Teleskop-Führungsbahnabdeckung an allen drei Achsen
- Massiver, exakter Frästisch mit vier T-Nuten, groß dimensioniert und präzisionsgeschliffen
- Das tragbare, elektronische Handrad mit Zustimmungstaster und Not-Halt-Schlagschalter erleichtert das Einfahren von Programmen erheblich
- Kühlmittleinrichtung mit 210 Liter Kühlmittelkammer mit Spänespülsystem und Reinigungspistole
- Späneförderer in Förderschneckenausführung sorgt für eine effiziente Späneabfuhr
- RJ45-Steckverbindung, USB- und Stromanschluss 230 V
- Spindelölkühler gleicht Temperaturschwankungen an der Hauptspindel aus. Verlängert die Lebensdauer der Maschine
- Geschlossener Schaltschrank mit integriertem Wärmetauscher sorgt für optimale Temperatur und verhindert das Eindringen von Schmutzpartikeln
- Maschinenleuchte im Arbeitsraum
- Inklusive zwei Jahre **SIEMENS** Gewährleistung (Gewährleistungsverlängerung auf Seite 73). Informationen zur Gewährleistung unter www.optimum-maschinen.de
- Informationen über Wartungsverträge siehe Seite 321



Hier finden Sie die Videopräsentation unserer Optimum Fräsmaschine F 150

Abonnieren Sie unseren YouTube-Kanal, um keines der neuen Videos mehr zu verpassen:
www.youtube.com/user/OptimumMaschinen



PREMIUM

TECHNISCHE DATEN

Modell	F 150HSC
Artikel Nr.	3511213
Spindel	Inline-Spindel
Maschinendaten	
Elektrischer Anschluss	400 V / 3 Ph ~50 Hz
Gesamtanschlussleistung	31 kVA
Frässpindel	
Antriebsmotor S1 Betrieb	9 kW
Drehmoment Antriebsmotor S1 Betrieb	57 Nm
Antriebsmotor S6-30% Betrieb	21,2 kW
Drehmoment Antriebsmotor S6-30% Betrieb	135 Nm
Spindelaufnahme	SK 40 / DIN 69871
Kühlschmiermittelsystem	
Leistung der Kühlmittelpumpen, 3 Stück	je 1,27 kW
Fördermenge	66 - 100 l/min
Tankinhalt	210 Liter
Fräsergröße	
Messerkopfgröße max.	Ø 63 mm
Schaftfräsergröße max.	Ø 32 mm
Fräsgenauigkeit	
Wiederholgenauigkeit	± 0,005 mm
Positioniergenauigkeit	± 0,005 mm
Werkzeugwechsler	
Typ	Doppelarmgreifer
Anzahl der Werkzeugplätze	24
Werkzeughdurchmesser max.	80 mm
Werkzeughdurchmesser (Nebenplätze frei) max.	125 mm
Werkzeuglänge	200 mm
Werkzeuggewicht max.	8 kg
Zeit-Werkzeugwechsel Werkzeug zu Werkzeug	2 Sekunden
Verfahrweg	
X-Achse	760 mm
Y-Achse	440 mm
Z-Achse	460 mm
Vorschubantrieb	
Eilgang X-, Y-, Z-Achse	36 m/min.
Drehmoment Motor	
X-, Y-, Z-Achse	7,3 Nm / 10,5 Nm / 15 Nm
Vorschubkräfte	
X-, Y-, Z-Achse	3 kN / 5,5 kN / 5,5 kN
Drehzahlbereich	
Drehzahlen*	12.000 min ⁻¹
Pneumatik	
Luftdruck	5 - 7 bar
Frästisch	
Abstand Spindel - Tisch	102 - 562 mm
Ausladung	480 mm
Tisch Länge x Breite	900 x 410 mm
T-Nutengröße / Anzahl / Abstand	16 mm / 4 / 102 mm
Traglast max.	350 kg
Abmessungen	
Länge x Breite x Höhe	3.000 x 1.950 x 2.310 mm
Gesamtgewicht	4.350 kg
Sinumerik 828D Systemsoftware	
CNC Speicher	8 MB
Satz-Wechselzeit	1 ms
Look Ahead	150
Anzahl der Werkzeuge	512

* Bitte beachten Sie, dass die maximale Spindeldrehzahl im Dauerbetrieb um ca. 20 % reduziert werden muss

SINUMERIK 828D

Das Kraftpaket in der Kompaktklasse der CNC-Steuerungen

Produktivitätssteigerung und Präzision in der Fertigung

Robuste Hardwarearchitektur und intelligente Regelalgorithmen sowie eine Antriebs- und Motortechnik der Extraklasse sorgen für höchste Dynamik und Genauigkeit bei der Bearbeitung.

Erweiterte softwaregesteuerte Kompensationsfunktionen sorgen für zusätzliche Qualität in der Oberflächenbearbeitung und eine hohe Verfügbarkeit der Werkzeugmaschine.

Mit SINUMERIK Operate können alle Bearbeitungstechnologien, von Standard bis komplex, intuitiv und in einem einheitlichen „Look & Feel“ bedient werden.

ADVANCED SURFACE

- Dank der neuen Bewegungsführung **ADVANCED SURFACE** kann sie auch für den Werkzeug- und Formenbau eingesetzt werden.



Perfekte Oberflächenqualität durch reproduzierbare Ergebnisse in benachbarten Fräsbahnen (rechtes Bild)

Multitouch-Bedienung mit PPU 290

Das Panel in 15,6“ ist robust auch in rauer Umgebung. Die Bedienoberfläche SINUMERIK Operate ist optimiert für die berührungssensitive Bedienung.

Bedienerfreundlich

- Kapazitives 15,6“-Farbdisplay im 16:9-Format
- Konfigurierbarer Sidescreen
- Intuitive Multi-Touch-Bedienung
- Vollwertige QWERTY-Tastatur
- Softkey-Anwahl über Touch-Funktion
- Einfache Datenübertragung durch IP65-geschützte Frontschnittstellen (USB 2.0, RJ45 Ethernet)
- Näherungs-/Abstandssensor für smarte Displaysteuerung

Robust und wartungsfrei

- Panelfront aus Magnesiumdruckguss mit kratzfester Glasfront
- Bedienung mit Arbeitshandschuhen möglich
- NV-RAM-Speichertechnologie ohne Pufferbatterie
- Lüfter- und Festplattenloser Aufbau

Gewährleistungsverlängerung

Mit der Gewährleistungsverlängerung schützen Sie Ihre neue Maschine nach Ablauf der zweijährigen **SIEMENS** Gewährleistung um weitere 12, 24 oder 36 Monate gegen Garantieschäden. (nur innerhalb der zweijährigen **SIEMENS** Gewährleistung nachzukaufen)
12 Monate; Artikel Nr. 3589020
24 Monate; Artikel Nr. 3589021
36 Monate; Artikel Nr. 3589022

TOP SURFACE

- Eine Weiterentwicklung in Sachen Oberflächenqualität im Formenbau zeigt Siemens mit **TOP SURFACE** (optional Artikel Nr. 3584012).
- Die Funktion optimiert die CAD/CAM-CNC Daten, was die Abhängigkeit der Fertigungsqualität von der CAD/CAM-Berechnungstoleranz reduziert und verbessert die Oberflächengüte und Formgenauigkeit.

DXF-READER

- Schneller von der Zeichnung zum Bauteil. Einfache Übernahme der CAD-Daten in die Programmierung durch **DXF-READER** (optional Artikel Nr. 3584014).



SIEMENS
SAFETY

INTEGRATED

EINRICHTEN BEI GEÖFFNETER TÜR

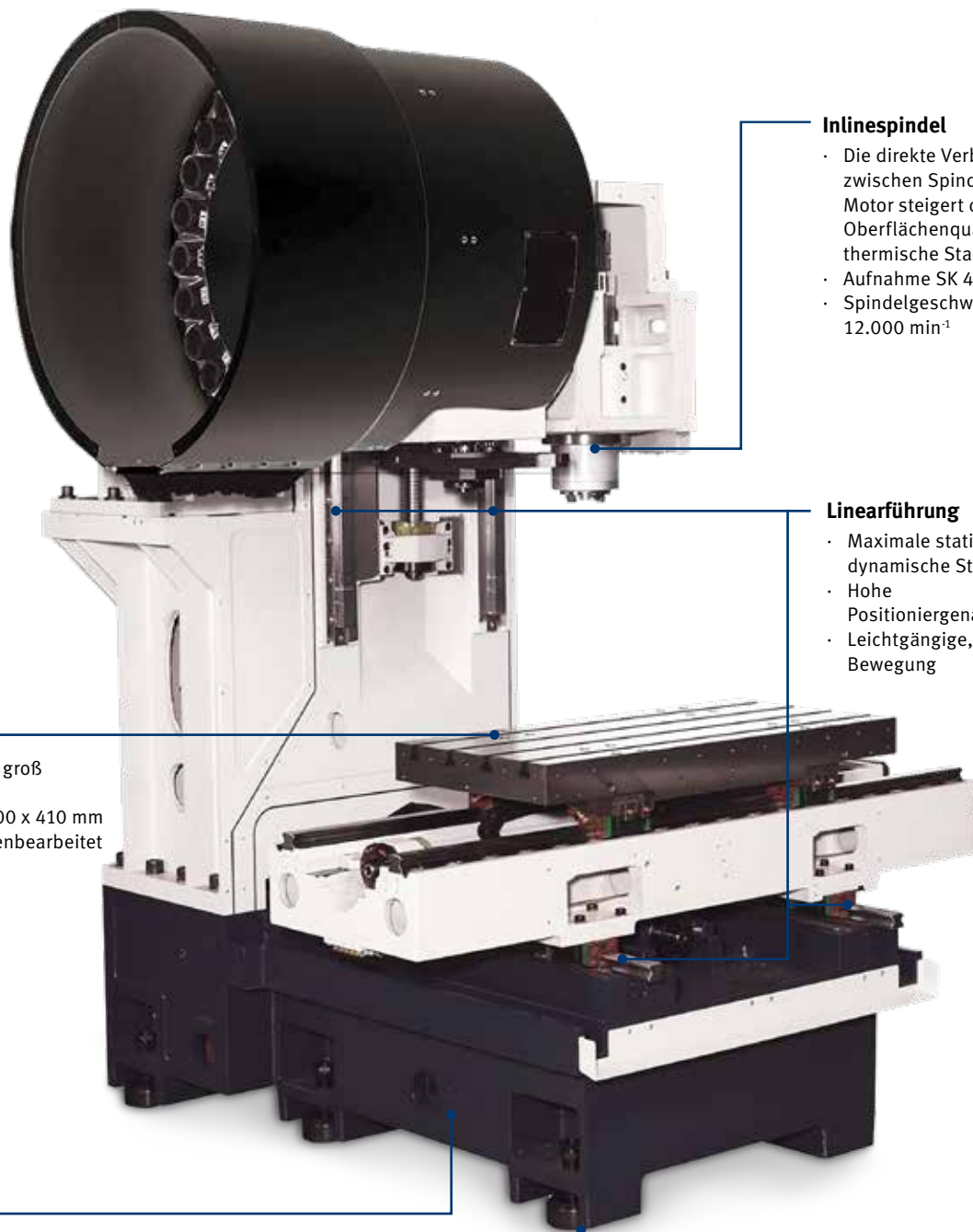
Funktionale Sicherheit schützt auch vor hohen Kosten!

Maschinen- und Anlagensicherheit ist nicht nur wichtig, weil strenge Vorschriften beachtet werden müssen. Wenn alles sicher läuft, profitieren Sie von Zeitersparnis beim Engineering, höherer Anlagenverfügbarkeit und mehr Investitionssicherheit.

GESAMTPAKET

- Safety Integrated
- Restmaterialerkennung und -bearbeitung
- ShopMill-Arbeitsschrittprogrammierung
- Netzlaufwerk verwalten
- 3-D Simulation
- Mitzeichnen
- Systemsoftware SW 28x





Inlinespindel

- Die direkte Verbindung zwischen Spindel und Motor steigert die Oberflächenqualität und thermische Stabilität.
- Aufnahme SK 40 / DIN 69871
- Spindelgeschwindigkeit 12.000 min⁻¹

Linearführung

- Maximale statische und dynamische Steifigkeit
- Hohe Positioniergenauigkeit
- Leichtgängige, spielfreie Bewegung

Frästisch

- Massiv, exakt und groß dimensioniert
- Aufspanfläche 900 x 410 mm
- Präzise oberflächenbearbeitet

Gusskörper

- Qualitäts-Guss in gerippter Ausführung

Maschinenfüße

- Sechs Stück
- Optimale Ausrichtung der Maschine

REINIGUNGSPISTOLE



- Leichte Reinigung des Arbeitsraumes

HANDRAD



- Tragbares, elektronisch Handrad
- Erleichtert das Einfahren von Programmen erheblich
- Not-Halt-Schlagschalter
- Zustimmungstaster

WÄRMETAUSCHER



- Geschlossener Schaltschrank mit intelligentem Kühlmanagement
- Optimale Temperatur auch bei hohen Außentemperaturen

WERKZEUGWECHSELSYSTEM



- Doppelarmgreifer mit 24 Werkzeugplätze
- Maximale Werkzeuglänge 300 mm
- Wechselt von Werkzeug zu Werkzeug in 2 Sekunden

SPÄNEPÜLSYSTEM



- Leistungsfähiges Spänespülsystem zur Reinigung von Arbeitsraum und Werkstück

SCHALTSCHRANK



- Geschlossener, übersichtlicher Schaltschrank
- Mit **SIEMENS** Servo-Antrieb
- Normgerechter Aufbau

SPÄNEFÖRDERER



- Schneckenführung
- Für eine effiziente Späneabfuhr

KÜHLSCHMIERMITTELSYSTEM



- Drei leistungsstarke Kühlmittelpumpen mit je 1,27 kW
- Tankinhalt 210 Liter

ZENTRALSCHMIERSYSTEM



- Beugt Verschleiß, Reparaturkosten und unnötigem Stillstand in erheblichem Maße vor

WERKZEUGVERMESSUNG / WERKSTÜCKVERMESSUNG

3511290604*		BLUM TC52IR Universeller Messtaster	<ul style="list-style-type: none"> • Schaltungswiederholgenauigkeit von 0,3µm² bei 2 m/min. Messgeschwindigkeit • Verschleißfrei und langzeitstabil • Sehr kompakter Messtaster mit 40mm Durchmesser
3511290605*		BLUM ZX-Speed 3-D Tastkopf	<ul style="list-style-type: none"> • Universeller 3-D Tastkopf zur Werkzeugeinstellung und Werkzeugbruchüberwachung
<p>➔ Informationen zu Blum Werkstück/Werkzeugvermessung auch ab Lager Deutschland ab Seite 290</p>			
3511290620*		Renishaw NC 4 Lasersystem für Werkzeugmessung	<ul style="list-style-type: none"> • Das berührungsloses Werkzeugkontrollsystem ist eine hochpräzise, extrem schnelle Lösung zur Werkzeugmessung und Bruchkontrolle
3511290621*		Renishaw OMP 60 Messtaster mit optischer Signalübertragung	<ul style="list-style-type: none"> • Zum Prüfen und Einrichten von Werkstücken auf Bearbeitungszentren • Kompakter, berührend schaltender 3D-Messtaster • Zuverlässige modulierte, optische Signalübertragung
3511290622*		Renishaw TS 27R Messtaster zur taktilen Werkzeugmessung	<ul style="list-style-type: none"> • Werkzeugbruchkontrolle • Kompakter, berührender 3D-Werkzeugmesstaster mit kabelgebundener Signalübertragung

NEU

3 D-DRUCK

3562411		3D-Druck-Schnittstelle	<ul style="list-style-type: none"> • Anschlussstecker am Fräskopf für den Druckkopf • Netzteil wird im Schaltschrank verbaut • Vorbereitung für Drahtbruchüberwachung und Filamenthalter
<p>➔ Informationen zum 3-D Druck und Zubehör finden Sie ab Seite 266</p>			

SONSTIGES

3536109	1	Startersatz SK 40 / DIN 69871	➔ Informationen zum Startersatz finden Sie auf Seite 284
3511290100*	2	Spindelinnenkühlung CTS	• Aggregat integriert Pumpendruck 20 bar
3511290102*			• Aggregat extern, Pumpendruck 20 bar, Tankinhalt 165 Liter, Fördermenge 30 l/min
3511290104*			• Aggregat extern, Pumpendruck 70 bar, Tankinhalt 165 Liter, Fördermenge 29 l/min
3511290401*	3	Klimaanlage	• Anstelle der Standardausstattung › Wärmetauscher
3511290299*		Automatische Seitentüre	• für die Roboterbeladung, inklusive Montage
3511290501*	4	Leistungstransformer	• für Sonderspannungen
3511290303*	5	Späneförderer in Bandausführung	• Anstelle der Standardausstattung › Späneförderer in Förderschneckenausführung
3511290301*		Spänewagen	• L x B x H: 994 x 510 x 838 mm, Kapazität: 65 Liter

NEU

VIERTE UND FÜNFTE AXHSE

3511290201*	6	Vierte Achse Rundteiltisch	• Vorbereitung
3511290210*			• Tischdurchmesser 120 mm, Dreibacken-Drehfutter Ø 100 mm Reitstock, SIEMENS Motor, Montage
3511290202*	7	5-Achsen-Dreh-/Schwenktisch	• Vorbereitung
3511290250*			• Möglicher Bearbeitungsdurchmesser 120 mm, Dreibacken-Drehfutter Ø 100 mm, Reitstock, SIEMENS Motor, Montage
<p>➔ Informationen zur vierten Achse Rundteiltisch und 5-Achsen-Dreh-/Schwenktisch finden Sie ab Seite 276</p>			

SOFTWARE

3584014		DXF-Reader für SIEMENS SINUMERIK Steuerung	<ul style="list-style-type: none"> • ab Version 4.7 • Import von DXF-Dateien
3584012	8	Top surface für SIEMENS SINUMERIK Steuerung	<ul style="list-style-type: none"> • NC-Daten aus dem CAM-System werden während der Abarbeitung online optimiert • Das Ergebnis ist eine hohe Oberflächengüte beim Fräsen komplexer Freiformflächen. Dies ist besonders bei geometrisch komplexen Formenbauteilen von Vorteil

1 STARTERSATZ SK 40 / DIN 69871



- Halter Messerkopf mit Aufnahme 27 mm **1**
- Schnellspannbohrfutter 1 - 13 mm **2**
- Je 2 St. Weldon 6/20 mm **3**
- Je 1 St. Weldon 8/10/12/16 mm **3**
- Adapter SK 40 auf MK 3 **4**
- 4 St. Spannanzhalter ER 32 **5**
- Spannzangenschlüssel ER 32 **6**
- 18-teiliger Spannzangensatz ER 32 **7**
- Montage- und Werkzeugeinstellhilfe **8**
- Höheneinstellgerät **9**
- Konus Wischer **10**
- Anzugsbolzen **11**

2 SPINDELINNENKÜHLUNG



- Gewährleistet eine optimale Standzeit
- Wahlweise mit internem oder externem Aggregat Abb. Filtereinheit intern 20 bar
- Pumpendruck 20 bar oder 70 bar

3 KLIMAAANLAGE



- Anstelle des Wärmetauschers
- Die Klimaanlage kühlt dauerhaft und konstant den Schaltschrank auf die eingestellte Temperatur

4 LEISTUNGSTRANSFORMER



- Für Sonderspannung
- Gewicht 147 kg

5 SPÄNEWAGEN- FÖRDERER



- Bandausführung
- Für eine effiziente Späneabfuhr

6 VIERTE ACHSE



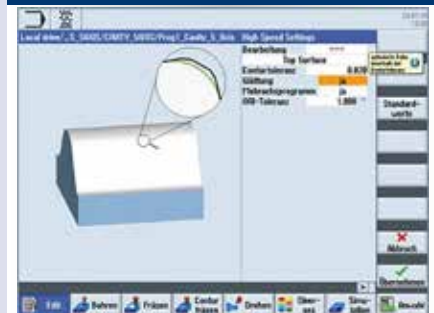
- Tischdurchmesser 120 mm
- Zentrumshöhe Tisch vertikal 115 mm
- Vertikale Gesamthöhe ohne Motorabdeckung 193 mm
- Horizontale Tischhöhe 170 mm
- Werkstückgewicht horizontal /vertikal max. 75 / 35 kg

7 FÜNFTE ACHSE



- Kompaktes Design
- Möglicher Bearbeitungs-Ø 120 mm
- Zentrumshöhe Tisch vertikal 150 mm
- Vertikale Gesamthöhe 235 mm
- Durchmesser Durchgangsbohrung 30^{H7} mm
- Breite des Nutzensteins 14^{H7} mm

8 TOP SURFACE



- Hohe Oberflächengüte und Formgenauigkeit
- Schnelle und präzise Zerspanung durch neue Technologie
- Komplettbearbeitung vollständig in Sinumerik Operate integriert

NEU

F 210P

Hohe Präzision, solide Konstruktion, Effektivität und Wirtschaftlichkeit.

SIEMENS STEUERUNG SINUMERIK 828D mit PPU 290 mit 15,6-Zoll Touch-Display

- Schwere Ausführung
- Hohe Produktivität
- Hohe Zuverlässigkeit
- Stark verrippte, verwindungsfreie Maschinenbasis
- Profilschiene mit Kugelumlauf für hohe Eilganggeschwindigkeiten in allen Achsen
- In allen drei Achsen drehmomentstarke Servoantriebe
- Teleskop-Führungsbahnabdeckung an allen drei Achsen
- Massiver, exakter Frästisch mit fünf T-Nuten, groß dimensioniert und präzisionsgeschliffen
- Das tragbare, elektronische Handrad mit Zustimmungstaster und Not-Halt-Schlagschalter erleichtert das Einfahren von Programmen erheblich
- Kühlmittleinrichtung mit 210 Liter Kühlmittel mit Spänespülsystem und Reinigungspistole
- Späneförderer in Bandausführung sorgt für eine effiziente Späneabfuhr
- Spänewagen
- RJ45-Steckverbindung, USB- und Stromanschluss 230 V
- Geschlossener Schaltschrank mit integriertem Wärmetauscher sorgt für optimale Temperatur und verhindert das Eindringen von Schmutzpartikeln
- Maschinenleuchte im Arbeitsraum für optimale Ausleuchtung
- Inklusive zwei Jahre **SIEMENS** Gewährleistung (Gewährleistungsverlängerung auf Seite 81). Informationen zur Gewährleistung unter www.optimum-maschinen.de
- Informationen über Wartungsverträge siehe Seite 321



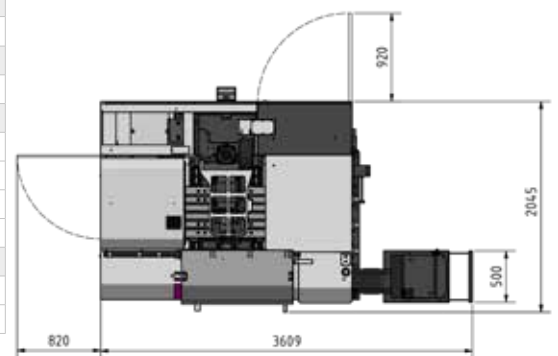
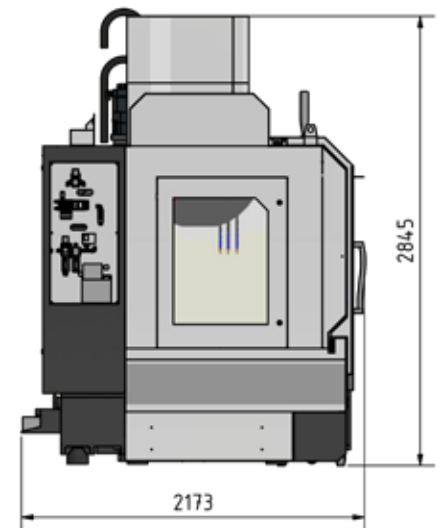
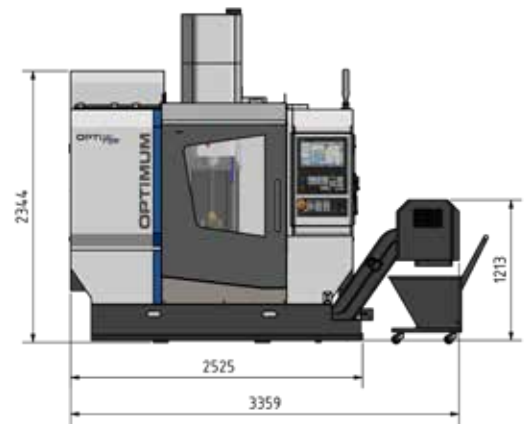
Abbildungen mit
optionalem Zubehör



PREMIUM

TECHNISCHE DATEN

Modell	F 210P
Artikel Nr.	3511215
Spindel	Inline-Spindel
Maschinendaten	
Elektrischer Anschluss	400 V / 3 Ph ~50 Hz
Gesamtanschlussleistung	20 KVA
Frässpindel	
Antriebsmotor S1 Betrieb	9 kW
Drehmoment Antriebsmotor S1 Betrieb	57 Nm
Antriebsmotor S6 30% Betrieb	15,8 kW
Drehmoment Antriebsmotor S6 30% Betrieb	95 Nm
Spindelaufnahme	BT 40
Kühlschmiermittelsystem	
Leistung der Kühlmittelpumpe	450 W
Tankinhalt	200 Liter
Fräsergröße	
Messerkopfgröße max.	Ø 80 mm
Schafftfräsergröße max.	Ø 38 mm
Fräsgenauigkeit	
Wiederholgenauigkeit	± 0,005 mm
Positioniergenauigkeit	± 0,005 mm
Werkzeugwechsler	
Typ	Doppelarmgreifer
Anzahl der Werkzeugplätze	30
Werkzeughdurchmesser max.	75 mm
Werkzeughdurchmesser (Nebenplätze frei) max.	150 mm
Werkzeuglänge max.	300 mm
Werkzeuggewicht max.	8 kg
Zeit-Werkzeugwechsel Werkzeug zu Werkzeug	2,5 Sekunden
Verfahrweg	
X-Achse	800 mm
Y-Achse	500 mm
Z-Achse	500 mm
Vorschubantrieb	
Eilgang X-, Y-, Z-Achse	30 m/min.
Drehmoment Motor	
X-, Y-, Z-Achse	7,3 Nm / 10,5 Nm / 15 Nm
Drehzahlbereich	
Drehzahlen*	10 - 12.000 min ⁻¹
Pneumatik	
Luftdruck	6 bar
Frästisch	
Abstand Spindel - Tisch	100 - 600 mm
Tisch Länge x Breite	1.000 x 500 mm
T-Nutengröße / Anzahl / Abstand	18 / 5 / 80 mm
Traglast max.	350 kg
Abmessungen	
Länge x Breite x Höhe	3.609 x 2.173 x 2.845 mm
Gesamtgewicht	4.800 kg



Sinumerik 828D Systemsoftware	SW 28x
CNC Speicher	8 MB
Satz-Wechselzeit	1 ms
Look Ahead	150
Anzahl der Werkzeuge	512

* Bitte beachten Sie, dass die maximale Spindeldrehzahl im Dauerbetrieb um ca. 20 % reduziert werden muss

SINUMERIK 828D

Das Kraftpaket in der Kompaktklasse der CNC-Steuerungen

Produktivitätssteigerung und Präzision in der Fertigung

Robuste Hardwarearchitektur und intelligente Regelalgorithmen sowie eine Antriebs- und Motortechnik der Extraklasse sorgen für höchste Dynamik und Genauigkeit bei der Bearbeitung.

Erweiterte softwaregesteuerte Kompensationsfunktionen sorgen für zusätzliche Qualität in der Oberflächenbearbeitung und eine hohe Verfügbarkeit der Werkzeugmaschine.

Mit SINUMERIK Operate können alle Bearbeitungstechnologien, von Standard bis komplex, intuitiv und in einem einheitlichen „Look & Feel“ bedient werden.

ADVANCED SURFACE

- Dank der neuen Bewegungsführung **ADVANCED SURFACE** kann sie auch für den Werkzeug- und Formenbau eingesetzt werden.



Perfekte Oberflächenqualität durch reproduzierbare Ergebnisse in benachbarten Fräsbahnen (rechtes Bild)

Multitouch-Bedienung mit PPU 290

Das Panel in 15,6“ ist robust auch in rauer Umgebung. Die Bedienoberfläche SINUMERIK Operate ist optimiert für die berührungssensitive Bedienung.

Bedienerfreundlich

- Kapazitives 15,6“-Farbdisplay im 16:9-Format
- Konfigurierbarer Sidescreen
- Intuitive Multi-Touch-Bedienung
- Vollwertige QWERTY-Tastatur
- Softkey-Anwahl über Touch-Funktion
- Einfache Datenübertragung durch IP65-geschützte Frontschnittstellen (USB 2.0, RJ45 Ethernet)
- Näherungs-/Abstandssensor für smarte Displaysteuerung

Robust und wartungsfrei

- Panelfront aus Magnesiumdruckguss mit kratzfester Glasfront
- Bedienung mit Arbeitshandschuhen möglich
- NV-RAM-Speichertechnologie ohne Pufferbatterie
- Lüfter- und Festplattenloser Aufbau

Gewährleistungsverlängerung

Mit der Gewährleistungsverlängerung schützen Sie Ihre neue Maschine nach Ablauf der zweijährigen **SIEMENS** Gewährleistung um weitere 12, 24 oder 36 Monate gegen Garantieschäden. (nur innerhalb der zweijährigen **SIEMENS** Gewährleistung nachzukaufen)

12 Monate; Artikel Nr. 3589020

24 Monate; Artikel Nr. 3589021

36 Monate; Artikel Nr. 3589022

TOP SURFACE

- Eine Weiterentwicklung in Sachen Oberflächenqualität im Formenbau zeigt Siemens mit **TOP SURFACE** (optional Artikel Nr. 3584012).
- Die Funktion optimiert die CAD/CAM-CNC Daten, was die Abhängigkeit der Fertigungsqualität von der CAD/CAM-Berechnungstoleranz reduziert und verbessert die Oberflächengüte und Formgenauigkeit.

DXF-READER

- Schneller von der Zeichnung zum Bauteil. Einfache Übernahme der CAD-Daten in die Programmierung durch **DXF-READER** (optional Artikel Nr. 3584014).



SIEMENS SAFETY INTEGRATED

EINRICHTEN BEI GEÖFFNETER TÜR

Funktionale Sicherheit schützt auch vor hohen Kosten!

Maschinen- und Anlagensicherheit ist nicht nur wichtig, weil strenge Vorschriften beachtet werden müssen. Wenn alles sicher läuft, profitieren Sie von Zeitersparnis beim Engineering, höherer Anlagenverfügbarkeit und mehr Investitionssicherheit.

GESAMTPAKET

- Safety Integrated
- Restmaterialerkennung und -bearbeitung
- ShopMill-Arbeitsschrittprogrammierung
- Netzlaufwerk verwalten
- 3-D Simulation
- Mitzeichnen
- Systemsoftware SW 28x



Frästisch

- Massiv, exakt und groß dimensioniert
- Aufspanfläche 1.000 x 500 mm
- Präzise oberflächenbearbeitet

Gusskörper

- Qualitäts-Guss in gerippter Ausführung

Kühl-Schmiersystem

Inlinespindel

- Die direkte Verbindung zwischen Spindel und Motor steigert die Oberflächenqualität und thermische Stabilität.
- Aufnahme BT 40
- Spindelgeschwindigkeit 12.000 min⁻¹



Maschinenfüße

- Sechs Stück
- Optimale Ausrichtung der Maschine

SCHALTSCHRANK



- Geschlossener, übersichtlicher Schaltschrank mit integriertem Wärmetauscher sorgt für optimale Temperatur
- Mit **SIEMENS** Servo-Antrieb
- Normgerechter Aufbau

HANDRAD



- Tragbar
- Elektronisch
- Erleichtert das Einfahren von Programmen erheblich
- Not-Halt-Schlagschalter
- Zustimmungstaster

KUGELUMLAUFSPINDEL



- Kugelumlaufspindel für hohe Eilganggeschwindigkeiten in allen Achsen
- Hohe Positionier- und Wiederholgenauigkeit
- Geringerer Verschleiß

WERKZEUGWECHSLER



- Doppelarmgreifer
- 30 Werkzeugplätze
- Werkzeugwechsel Zeit: 2,5 Sekunden

FETTSCHMIERUNG



- Verringert den Verschleiß
- Hohe Tragfähigkeit
- Hervorragender Schmierfilm
- Geringer Wartungsbedarf
- Gute Haftungseigenschaft

LINEARFÜHRUNG



- Maximale statische und dynamische Steifigkeit
- Hohe Positioniergenauigkeit
- Leichtgängige, spielfreie Bewegung
- Gleichbleibende Präzision bei langer Lebensdauer

SPÄNEFÖRDERER



- Bandausführung
- Für eine effiziente Späneabfuhr

ÖLABSCHEIDER / ÖLSKIMMER



- Ölskimmer entfernt zuverlässig aufschwimmende Fremddöle und feinsten Späneabrieb aus Kühlschmierstoffen
- Sammelbehälter leicht entnehmbar

SPÄNEPÜLSYSTEM



- Leistungsfähiges Spänespülsystem zur Reinigung von Arbeitsraum und Werkstück

WERKZEUGVERMESSUNG / WERKSTÜCKVERMESSUNG

➔ Informationen zu Werkzeug- / Werkstückvermessung auch ab Lager Deutschland siehe ab Seite 290

SONSTIGES

3536108	1	Startersatz BT 40	➔ Informationen zum Startersatz auf Seite 283
351121520*	2	Spindelinnenkühlung CTS	· Aggregat integriert, Pumpendruck 30 bar
351121521*			· Aggregat extern, Pumpendruck 70 bar, Tankinhalt 165 Liter, Fördermenge 29 l/min. Wir empfehlen eine Absaugung

3 D-DRUCK

351121591*	3	3D-Druck-Schnittstelle	· Schnittstelle, Netzteil, Vorbereitung Drahtbruchüberwachung, Filamenthalter
------------	---	-------------------------------	---

➔ Informationen zum 3-D Druck und Zubehör finden Sie ab 266

VIERTE UND FÜNFTE ACHSE

351121501*	4	Vierte Achse Rundteiltisch Komplettsatz	· Vorbereitung
351121509*			· Rundteiltisch Ø 120 mm · Dreibacken-Drehfutter Ø 100 mm · Reitstock · Montage
350110004*			· 260 x 130 mm · mit Gegenhalter für vierte Achse · Ermöglicht eine Mehrseitenbearbeitung mit Mehrfachspannung · Bei einer Vierfachspannung beträgt also der Anteil der Werkzeugwechselzeit pro Werkstück nur noch ein Viertel gegenüber einer Einfachspannung
351121502*	5	5-Achsen-Dreh-/Schwenktisch	· Vorbereitung
351121510*			· Möglicher Bearbeitungsdurchmesser 120 mm · Dreibacken-Drehfutter Ø 100 mm · Reitstock · SIEMENS Motor · Montage

➔ Informationen zur vierten Achse Rundteiltisch und 5-Achsen-Dreh-/Schwenktisch finden Sie ab Seite 276

SOFTWARE

3584014		DXF-Reader für SIEMENS SINUMERIK Steuerung	<ul style="list-style-type: none"> · ab Version 4.7 · Import von DXF-Dateien · Ausblenden von Grafikebenen (Layer) · Automatische Konturverfolgung · Beliebiger Werkstücknullpunkt pro Kontur/Bohrpunkt
3584012		Top surface für SIEMENS SINUMERIK Steuerung	<ul style="list-style-type: none"> · Die NC-Daten aus dem CAM-System werden während der Abarbeitung online optimiert · Das Ergebnis ist eine hohe Oberflächengüte beim Fräsen komplexer Freiformflächen. Dies ist besonders bei geometrisch komplexen Formenbauteilen im Automobil- und Flugzeugbau oder der Energieerzeugung von Vorteil

1 STARTERSATZ BT 40



- Halter Messerkopf mit Aufnahme 27 mm **1**
- Bohrfutter 1 - 13 mm **2**
- Anzugsbolzen **3**
- Je 2 St. Weldon 6 mm und 20 mm **4**
- Je 2 St. Weldon 8 mm, 10 mm, 12 mm und 16 mm **4**
- Adapter BT 40 auf MK 3 **5**
- Spannzangenhalter ER 32 **6**
- Spannzangenschlüssel ER 32 **7**
- Spannzangensatz ER 32 **8**
- Montage- und Werkzeugeinstellhilfe **9**
- Höheneinstellgerät **10**
- Konus Wischer **11**

2 SPINDELINNENKÜHLUNG



- Gewährleistet eine optimale Standzeit
- Wahlweise mit internem oder externem Aggregat
- Pumpendruck 30 bar oder 70 bar



Abb.: CTS extern 70 bar

3 3D-DRUCK-SCHNITTSTELLE



- Anschlussstecker am Fräskopf für den Druckkopf OPTImill 3X und 5X
- Netzteil wird im Schaltschrank verbaut
- vorbereitet für den Anschluss für die Drahtbruchüberwachung
- Filamenthalter

4 VIERTE ACHSE



- Steife Konstruktion durch einteilige Frontplatten- und Spindelkonstruktion
- Eine Kombination aus hochpräzisiertem Schneckenrad und Gehäuse aus Bronze/Nickel. Die Schneckenschraube aus gehärtetem Stahl
- Konstruktion mit niedrigem Übersetzungsverhältnis (90:1), für eine hohe Vorschubgeschwindigkeit.

5 FÜNFTE ACHSE



- Kompaktes Design
- Möglicher Bearbeitungsdurchmesser 120 mm
- Dreibacken-Drehfutter Ø 100 mm
- Reitstock
- Zentrumshöhe vertikal 150 mm
- vertikale Gesamthöhe 235 mm
- Breite des Nutzensteins 14H7
- Servomotor SIEMENS 1FK7042

F 210HSC

Hohe Präzision, solide Konstruktion, Effektivität und Wirtschaftlichkeit

SIEMENS STEUERUNG SINUMERIK 828D mit PPU 290 und 15,6 Zoll Touch-Display

- Schwere Ausführung
- Hohe Produktivität
- Hohe Zuverlässigkeit
- Stark verrippte, verwindungsfreie Maschinenbasis
- Profilschiene mit Rollenumlauf für hohe Eilganggeschwindigkeiten in allen Achsen
- In allen drei Achsen drehmomentstarke Servoantriebe
- Teleskop-Führungsbahnabdeckung an allen drei Achsen
- Automatische Schmierung
- Massiver, exakter Frästisch mit vier T-Nuten, groß dimensioniert und präzisionsgeschliffen
- Das tragbare, elektronische Handrad mit Zustimmungstaster und Not-Halt-Schlagschalter erleichtert das Einfahren von Programmen erheblich
- Kühlmittleinrichtung mit 370 Liter Kühlmittel tank, Spänespülsystem und Reinigungspistole
- Späneförderer in Bandausführung sorgt für eine effiziente Späneabfuhr
- Spänewagen
- RJ45-Steckverbindung, USB-Anschluss und Stromanschluss 230 V
- Geschlossener Schaltschrank mit integriertem Wärmetauscher sorgt für optimale Temperatur und verhindert das Eindringen von Schmutzpartikeln
- Maschinenleuchte im Arbeitsraum
- Inklusive zwei Jahre **SIEMENS** Gewährleistung (Gewährleistungsverlängerung auf Seite 89). Informationen zur Gewährleistung unter www.optimum-maschinen.de
- Informationen über Wartungsverträge siehe Seite 321



TECHNISCHE DATEN

Modell	F 210HSC	
Artikel Nr.	3511222	
Frässpindel	Riemenantrieb	Inline-Spindel
	Standard	Optional Art. Nr.: 3511290002**
Maschinendaten		
Elektrischer Anschluss	400 V / 3 Ph ~50 Hz	
Gesamtanschlussleistung	31 kVA	
Frässpindel		
Antriebsmotor S1 Betrieb	9 kW	
Drehmoment Antriebsmotor S1 Betrieb	57 Nm	
Antriebsmotor S6-30% Betrieb	21,2 kW	
Drehmoment Antriebsmotor S6-30% Betrieb	135 Nm	
Spindelaufnahme	SK 40 / DIN 69871	
Kühlschmiermittelsystem		
Leistung der Kühlmittelpumpen, 3 Stück	1,27 kW	
Fördermenge	155 l/min	
Tankinhalt	370 Liter	
Fräsergröße		
Messerkopfgröße max.	Ø 63 mm	
Schaftfräsergröße max.	Ø 32 mm	
Fräsgenauigkeit		
Wiederholgenauigkeit	± 0,005 mm	
Positioniergenauigkeit	± 0,005 mm	
Werkzeugwechsler		
Typ	Doppelarmgreifer	
Anzahl der Werkzeugplätze	30	
Werkzeugdurchmesser max.	75 mm	
Werkzeugdurchmesser (Nebenplätze frei) max.	125 mm	
Werkzeuglänge	300 mm	
Werkzeuggewicht max.	8 kg	
Zeit-Werkzeugwechsel Werkzeug zu Werkzeug	2 Sekunden	
Verfahrweg		
X-Achse	800 mm	
Y-Achse	500 mm	
Z-Achse	500 mm	
Vorschubantrieb		
Eilgang X-, Y-, Z-Achse	30 m/min.	
Drehmoment Motor		
X-/ Y- / Z-Achse	11 Nm / 11 Nm / 16 Nm	
Vorschubkräfte		
X-/ Y- / Z-Achse	4,1 kN / 4,1 kN / 5,9 kN	
Drehzahlbereich		
Drehzahlen*	10.000 min ⁻¹	12.000 min ⁻¹
Pneumatik		
Luftdruck	5 - 7 bar	
Frästisch		
Abstand Spindel - Tisch	100 - 600 mm	
Tisch Länge x Breite	900 x 520 mm	
T-Nutengröße / Anzahl / Abstand	16 mm / 5 / 80 mm	
Traglast max.	450 kg	
Abmessungen		
Länge x Breite x Höhe	3.838 x 2.280 x 2.260 mm	
Gesamtgewicht	6.250 kg	
Sinumerik 828D Systemsoftware		
CNC Speicher	8 MB	
Satz-Wechselzeit	1 ms	
Look Ahead	150	
Anzahl der Werkzeuge	512	

* Bitte beachten Sie, dass die maximale Spindeldrehzahl im Dauerbetrieb um ca. 20 % reduziert werden muss

** Die Option muss mit der Grundmaschine bestellt werden. Nicht nachrüstbar.

SINUMERIK 828D

Das Kraftpaket in der Kompaktklasse der CNC-Steuerungen

Produktivitätssteigerung und Präzision in der Fertigung

Robuste Hardwarearchitektur und intelligente Regelalgorithmen sowie eine Antriebs- und Motortechnik der Extraklasse sorgen für höchste Dynamik und Genauigkeit bei der Bearbeitung.

Erweiterte softwaregesteuerte Kompensationsfunktionen sorgen für zusätzliche Qualität in der Oberflächenbearbeitung und eine hohe Verfügbarkeit der Werkzeugmaschine.

Mit SINUMERIK Operate können alle Bearbeitungstechnologien, von Standard bis komplex, intuitiv und in einem einheitlichen „Look & Feel“ bedient werden.

ADVANCED SURFACE

- Dank der neuen Bewegungsführung **ADVANCED SURFACE** kann sie auch für den Werkzeug- und Formenbau eingesetzt werden.



Perfekte Oberflächenqualität durch reproduzierbare Ergebnisse in benachbarten Fräsbahnen (rechtes Bild)

Multitouch-Bedienung mit PPU 290

Das Panel in 15,6“ ist robust auch in rauer Umgebung. Die Bedienoberfläche SINUMERIK Operate ist optimiert für die berührungssensitive Bedienung.

Bedienerfreundlich

- Kapazitives 15,6“-Farbdisplay im 16:9-Format
- Konfigurierbarer Sidescreen
- Intuitive Multi-Touch-Bedienung
- Vollwertige QWERTY-Tastatur
- Softkey-Anwahl über Touch-Funktion
- Einfache Datenübertragung durch IP65-geschützte Frontschnittstellen (USB 2.0, RJ45 Ethernet)
- Näherungs-/Abstandssensor für smarte Displaysteuerung

Robust und wartungsfrei

- Panelfront aus Magnesiumdruckguss mit kratzfester Glasfront
- Bedienung mit Arbeitshandschuhen möglich
- NV-RAM-Speichertechnologie ohne Pufferbatterie
- Lüfter- und Festplattenloser Aufbau

Gewährleistungsverlängerung

Mit der Gewährleistungsverlängerung schützen Sie Ihre neue Maschine nach Ablauf der zweijährigen **SIEMENS** Gewährleistung um weitere 12, 24 oder 36 Monate gegen Garantieschäden. (nur innerhalb der zweijährigen **SIEMENS** Gewährleistung nachzukaufen)

12 Monate; Artikel Nr. 3589020

24 Monate; Artikel Nr. 3589021

36 Monate; Artikel Nr. 3589022

TOP SURFACE

- Eine Weiterentwicklung in Sachen Oberflächenqualität im Formenbau zeigt Siemens mit **TOP SURFACE** (optional Artikel Nr. 3584012).
- Die Funktion optimiert die CAD/CAM-CNC Daten, was die Abhängigkeit der Fertigungsqualität von der CAD/CAM-Berechnungstoleranz reduziert und verbessert die Oberflächengüte und Formgenauigkeit.

DXF-READER

- Schneller von der Zeichnung zum Bauteil. Einfache Übernahme der CAD-Daten in die Programmierung durch **DXF-READER** (optional Artikel Nr. 3584014).



SIEMENS SAFETY INTEGRATED

EINRICHTEN BEI GEÖFFNETER TÜR

Funktionale Sicherheit schützt auch vor hohen Kosten!

Maschinen- und Anlagensicherheit ist nicht nur wichtig, weil strenge Vorschriften beachtet werden müssen. Wenn alles sicher läuft, profitieren Sie von Zeitersparnis beim Engineering, höherer Anlagenverfügbarkeit und mehr Investitionssicherheit.

GESAMTPAKET

- Safety Integrated
- Restmaterialerkennung und -bearbeitung
- ShopMill-Arbeitsschrittprogrammierung
- Netzlaufwerk verwalten
- 3-D Simulation
- Mitzeichnen
- Systemsoftware SW 28x



Riemenantrieb

- bietet eine gute Kombination aus Drehmoment und Drehzahl, die für ein breites Spektrum von Bearbeitungsvorgängen geeignet ist
- Aufnahme SK 40 / DIN 69871
- Spindelgeschwindigkeit 10.000 min⁻¹ oder

Inlinespindel

- Die direkte Verbindung zwischen Spindel und Motor steigert die Oberflächenqualität und thermische Stabilität.
- Aufnahme SK 40 / DIN 69871
- Spindelgeschwindigkeit 12.000 min⁻¹

Linearführung

- Maximale statische und dynamische Steifigkeit
- Hohe Positioniergenauigkeit
- Leichtgängige, spielfreie Bewegung

Frästisch

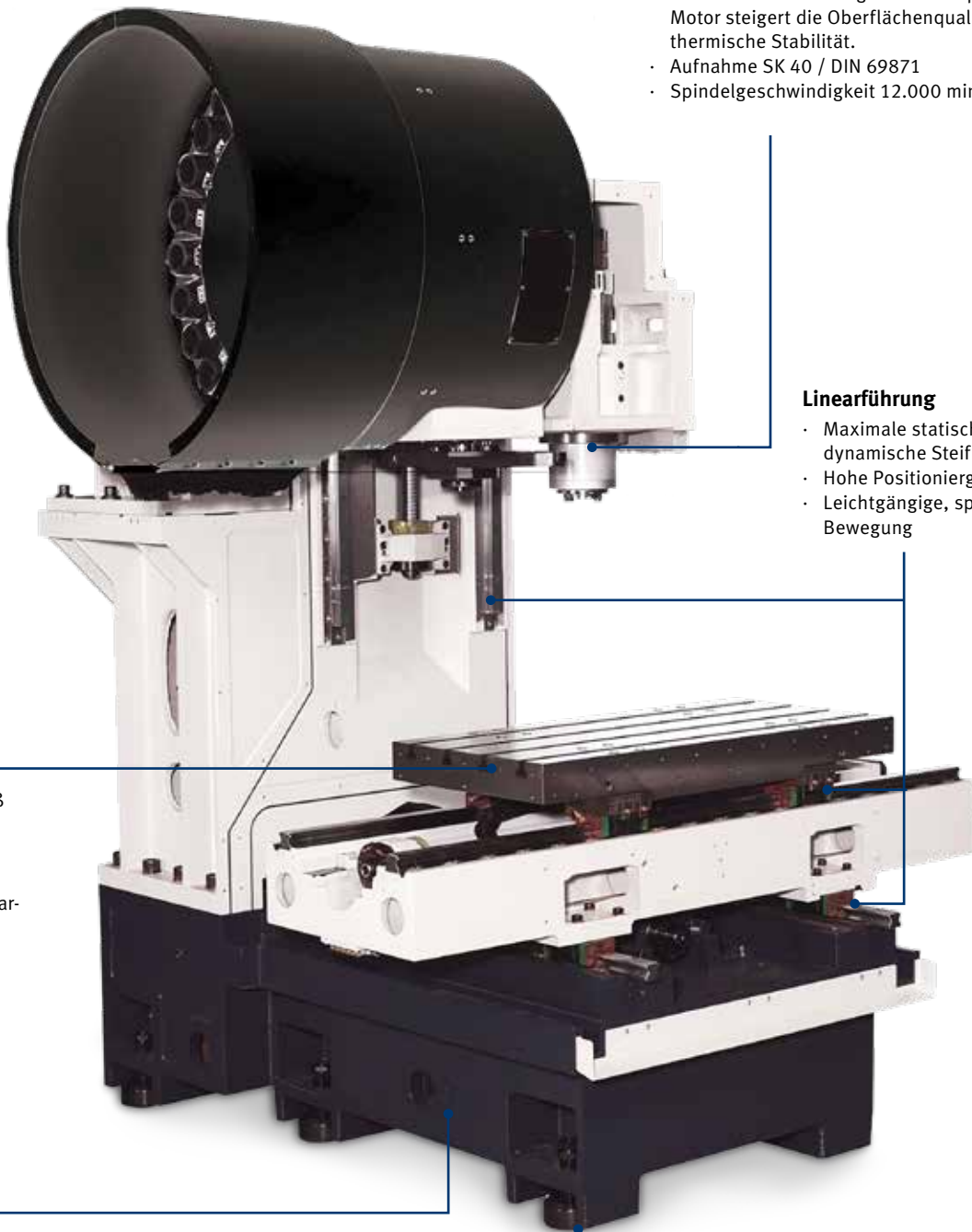
- Massiv, exakt und groß dimensioniert
- Aufspannfläche 900 x 520 mm
- Präzise oberflächenbearbeitet

Gusskörper

- Qualitäts-Guss in gerippter Ausführung

Maschinenfüße

- Sechs Stück
- Optimale Ausrichtung der Maschine

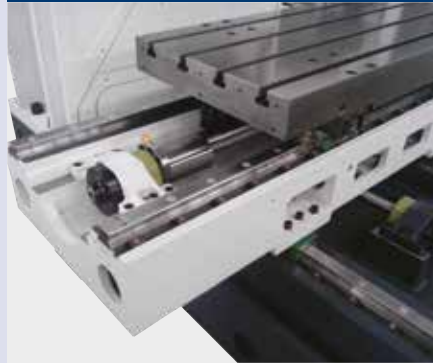


REINIGUNGSPISTOLE



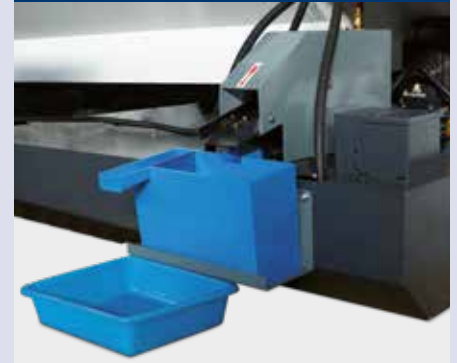
- Leichte Reinigung des Arbeitsraumes

KUGELUMLAUFSPINDELN



- Genauigkeitsklasse C3
- Für hohe Positionier- und Wiederholgenauigkeit
- Geringerer Verschleiß
- Kugelgewindetrieb mit Servomotor

ÖLABSCHEIDER / ÖLSKIMMER



- Ölskimmer entfernt zuverlässig aufschwimmende Fremdöle und feinsten Späneabrieb aus Kühlschmierstoffen

WERKZEUGWECHSELSYSTEM



- Doppelarmgreifer mit 30 Werkzeugplätze
- Maximale Werkzeuglänge 300 mm
- Wechselt von Werkzeug zu Werkzeug in 2 Sekunden

SPÄNEPÜLSYSTEM



- Leistungsfähiges Spänespülsystem zur Reinigung von Arbeitsraum und Werkstück

SCHALTSCHRANK



- Geschlossener, übersichtlicher Schaltschrank
- Mit **SIEMENS** Servo-Antrieb
- Normgerechter Aufbau

SPÄNEFÖRDERER



- Bandausführung
- Für eine effiziente Späneabfuhr

KÜHLSCHMIERMITTELSYSTEM



- Drei Kühlmittelpumpen mit je 1,27 kW
- Tankinhalt 370 Liter

ZENTRALSCHMIERSYSTEM



- Beugt Verschleiß, Reparaturkosten und unnötigem Stillstand in erheblichem Maße vor

WERKZEUGVERMESSUNG / WERKSTÜCKVERMESSUNG

3511290604*		BLUM TC52IR Universeller Messtaster	<ul style="list-style-type: none"> • Schaltpunktwiederholgenauigkeit von 0,3µm² bei 2 m/min. Messgeschwindigkeit • Verschleißfrei und langzeitstabil • Sehr kompakter Messtaster mit 40mm Durchmesser
3511290605*		BLUM ZX-Speed 3-D Tastkopf	<ul style="list-style-type: none"> • Universeller 3-D Tastkopf zur Werkzeugeinstellung und Werkzeugbruchüberwachung
➔ Informationen zu Blum Werkstück/Werkzeugvermessung auch ab Lager Deutschland ab Seite 290			
3511290620*		Renishaw NC 4 Lasersystem für Werkzeugmessung	<ul style="list-style-type: none"> • Berührungsloses Werkzeugkontrollsystem NC4 ist eine hochpräzise, extrem schnelle Lösung zur Werkzeugmessung und Bruchkontrolle
3511290621*		Renishaw OMP 60 Messtaster mit optischer Signalübertragung	<ul style="list-style-type: none"> • Zum Prüfen und Einrichten von Werkstücken auf Bearbeitungszentren • Kompakter, berührend schaltender 3D-Messtaster. • Zuverlässige modulierte, optische Signalübertragung. • Herausragende Messleistung für weniger Ausschuss und mehr Gewinn.
3511290622*		Renishaw TS 27R Messtaster zur taktilen Werkzeugmessung	<ul style="list-style-type: none"> • Werkzeugbruchkontrolle • Kompakter, berührender 3D-Werkzeugmesstaster mit kabelgebundener Signalübertragung

NEU

3 D-DRUCK

3562411		3D-Druck-Schnittstelle	<ul style="list-style-type: none"> • Anschlussstecker am Fräskopf für den Druckkopf OPTImill 3X/5X • Netzteil wird im Schaltschrank verbaut • Vorbereitung für Drahtbruchüberwachung und Filamenthalter
➔ Informationen zum 3-D Druck und Zubehör finden Sie ab 266			

SONSTIGES

3536109	1	Startersatz SK 40 / DIN 69871	➔ Informationen zum Startersatz finden Sie auf Seite 284
3511290100*		Spindelinnenkühlung CTS	• Aggregat integriert, Pumpendruck 20 bar
3511290102*	2		• Aggregat extern, Pumpendruck 20 bar, Tankinhalt 165 Liter, Fördermenge 30 l/min
3511290104*			• Aggregat extern, Pumpendruck 70 bar, Tankinhalt 165 Liter, Fördermenge 29 l/min
3511290402*	3	Klimaanlage	• Anstelle der Standardausstattung › Wärmetauscher
3511290502*	4	Leistungstransformer	• für Sonderspannung

eine Absaugung wird benötigt

VIERTE ACHSE UND 5-ACHSEN-DREH-/SCHWENKTISCH

3511290201*		Vierte Achse Rundteiltisch Komplettsatz	• Vorbereitung
3511290210*	5		• Dreibacken-Drehfutter Ø 100 mm, Tischdurchmesser 120 mm
3511290202*			• Reitstock
3511290250*	6	5-Achsen-Dreh-/Schwenktisch	• Motor von SIEMENS , Montage
			• Vorbereitung
			• Dreibacken-Drehfutter Ø 100 mm, Möglicher Bearbeitungs-Ø 120 mm
			• Reitstock
			• Motor von SIEMENS , Montage

➔ Informationen zur vierten Achse Rundteiltisch und 5-Achsen-Dreh-/Schwenktisch finden Sie ab Seite 276

SOFTWARE

3584014	7	DXF-Reader für SIEMENS SINUMERIK Steuerung	<ul style="list-style-type: none"> • Ab Version 4.7 • Import von DXF-Dateien • Ausblenden von Grafikebenen (Layer) • Automatische Konturverfolgung
3584012	8	Top surface für SIEMENS SINUMERIK Steuerung	<ul style="list-style-type: none"> • Die NC-Daten aus dem CAM-System werden während der Abarbeitung online optimiert, Das Ergebnis ist eine hohe Oberflächengüte beim Fräsen komplexer Freiformflächen

1 STARTERSATZ SK 40 / DIN 69871



- Halter Messerkopf mit Aufnahme 27 mm 1
- Schnellspanbohrfutter 1 - 13 mm 2
- Je 2 St. Weldon 6/20 mm 3
- Je 1 St. Weldon 8/10/12/16 mm 3
- Adapter SK 40 auf MK 3 4
- 4 St. Spannzangenhalter ER 32 5
- Spannzangenschlüssel ER 32 6
- 18-teiliger Spannzangensatz ER 32 7
- Montage- und Werkzeugeinstellhilfe 8
- Höheneinstellgerät 9
- Konus Wischer 1 0
- Anzugsbolzen 1 1

2 SPINDELINNENKÜHLUNG



- Gewährleistet eine optimale Standzeit
- Wahlweise mit internem oder externem Aggregat
- Pumpendruck 20 bar oder 70 bar

3 KLIMAAANLAGE



- Anstelle des Wärmetauschers
- Die Klimaanlage kühlt dauerhaft und konstant den Schaltschrank auf die eingestellte Temperatur

4 LEISTUNGSTRANSFORMER



- Für Sonderspannung
- Gewicht 147 kg

5 VIERTE ACHSE



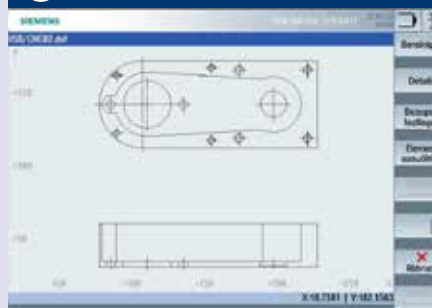
- Tischdurchmesser 120 mm
- Zentrumshöhe Tisch vertikal 115 mm
- Vertikale Gesamthöhe ohne Motorabdeckung 193 mm
- Horizontale Tischhöhe 170 mm

6 FÜNFTE ACHSE



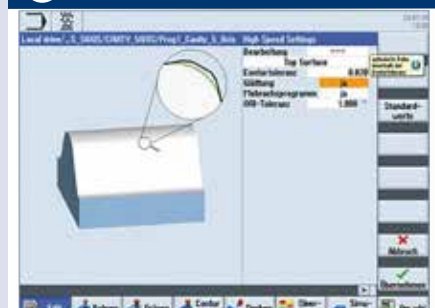
- Kompaktes Design
- Möglicher Bearbeitungs-Ø 120 mm
- Zentrumshöhe Tisch vertikal 150 mm
- Vertikale Gesamthöhe 235 mm
- Durchmesser Durchgangsbohrung 30^{H7}mm
- Breite des Nutzensteins 14^{H7}mm

7 DXF-READER



- DXF-Daten können in NC-Programme für Bohrmuster und Konturen konvertiert werden.

8 TOP SURFACE



- Hohe Oberflächengüte und Formgenauigkeit
- Schnelle und präzise Zerspanung durch neue Technologie
- Komplettbearbeitung vollständig in Sinumerik Operate integriert

F 310HSC

Leistung, Geschwindigkeit, Präzision und lange Lebensdauer

SIEMENS STEUERUNG SINUMERIK 828D mit PPU 290 und 15,6 Zoll Touch-Display

- Schwere Ausführung
- Hohe Produktivität
- Hohe Zuverlässigkeit
- Stark verrippte, verwindungsfreie Maschinenbasis
- Profilschiene mit Rollenumlauf in allen Achsen für hohe Traglasten
- Drehmomentstarke Servoantriebe, direkt an den Kugelumlaufspindel in allen drei Achsen
- Präzisionsgeschliffene, vorgespannte Hochleistungs-Kugelumlaufspindel (Ø 40 mm x P16 x C3) für hohe Eilganggeschwindigkeiten in allen Achsen
- Teleskop-Führungsbahnabdeckung an allen drei Achsen
- Hauptspindel SK40 bis 10.000 min⁻¹ mit Riemenantrieb oder bis 12.000 min⁻¹ mit Inline-Spindel
- Massiver, exakter Frästisch mit vier T-Nuten, groß dimensioniert und präzisionsgeschliffen
- Das tragbare, elektronische Handrad mit Zustimmungstaster und Not-Halt-Schlagschalter erleichtert das Einfahren von Programmen erheblich
- Werkzeugwechsler-Doppelarmgreifer mit 30 Werkzeugplätze
- Kühlmiteleinrichtung mit 520 Liter Kühlmittel mit Spänespülsystem und Reinigungspistole
- Späneförderer in Bandausführung sorgt für eine effiziente Späneabfuhr
- Spänewagen
- RJ45-Steckverbindung, USB- und Stromanschluss 230 V
- Geschlossener Schaltschrank mit integriertem Wärmetauscher sorgt für optimale Temperatur und verhindert das Eindringen von Schmutzpartikeln
- Ölabscheider
- Maschinenleuchte im Arbeitsraum
- Inklusive zwei Jahre **SIEMENS** Gewährleistung (Gewährleistungsverlängerung auf Seite 97). Informationen zur Gewährleistung unter www.optimum-maschinen.de
- Informationen über Wartungsverträge siehe Seite 321



TECHNISCHE DATEN

Modell		F 310HSC	
Artikel Nr.	3511232		
Spindel	Riemenantrieb	Inline-Spindel	
	Standard	Optional Art. Nr.: 3511290005**	
Maschinendaten			
Elektrischer Anschluss	400 V / 3 Ph ~50 Hz		
Gesamtanschlussleistung	40 kVA	56 kVA	
Frässpindel			
Antriebsmotor S1 Betrieb	11 kW	20 kW	
Drehmoment Antriebsmotor S1 Betrieb	70 Nm	96 Nm	
Antriebsmotor S6-30% Betrieb	31,4 kW	50,3 kW	
Drehmoment Antriebsmotor S6-30% Betrieb	200 Nm	240 Nm	
Spindelaufnahme	SK 40 DIN 69871		
Kühlschmiermittelsystem			
Leistung der Kühlmittelpumpen, 3 Stück	2 Pumpen 930 W und 1 Pumpe 850 W		
Fördermenge max.	155 L/min.		
Tankinhalt	520 Liter		
Fräsergröße			
Messerkopfgröße max.	Ø 63 mm		
Schaftfräsergröße max.	Ø 32 mm		
Fräsgenauigkeit			
Wiederholgenauigkeit	± 0,005 mm		
Positioniergenauigkeit	± 0,005 mm		
Werkzeugwechsler			
Typ	Doppelarmgreifer		
Anzahl der Werkzeugplätze	30		
Werkzeugdurchmesser max.	80 mm		
Werkzeugdurchmesser (Nebenplätze frei) max.	125 mm		
Werkzeuglänge	300 mm		
Werkzeuggewicht max.	8 kg		
Zeit-Werkzeugwechsel Werkzeug zu Werkzeug	2 Sekunden		
Verfahrweg			
X-Achse	1.050 mm		
Y-Achse	600 mm		
Z-Achse	600 mm		
Vorschubantrieb			
Eilgang X-, Y-, Z-Achse	30 m/min.		
Drehmoment Motor			
X-/ Y- / Z-Achse	18 Nm / 18 Nm / 27 Nm		
Vorschubkräfte			
X-/ Y- / Z-Achse	6,7 kN / 6,7 kN / 10 kN		
Drehzahlbereich			
Drehzahlen*	10.000 min ⁻¹	12.000 min ⁻¹	
Pneumatik			
Luftdruck	6 bar		
Frästisch			
Abstand Spindel - Tisch	100 - 750 mm		
Tisch Länge x Breite	1.200 x 600 mm		
T-Nutengröße / Anzahl / Abstand	16 mm / 6 / 100 mm		
Traglast max.	800 kg		
Abmessungen			
Länge (mit Späneförderer) x Breite x Höhe	3.060 (4.319) x 2.286 x 2.928 mm		
Gesamtgewicht	7.000 kg		
Sinumerik 828D Systemsoftware		SW 28x	
CNC Speicher	8 MB		
Satz-Wechselzeit	1 ms		
Look Ahead	150		
Anzahl der Werkzeuge	512		

* Bitte beachten Sie, dass die maximale Spindeldrehzahl im Dauerbetrieb um ca. 20 % reduziert werden muss

** Die Option muss mit der Grundmaschine bestellt werden. Nicht nachrüstbar.

SINUMERIK 828D

Das Kraftpaket in der Kompaktklasse der CNC-Steuerungen

Produktivitätssteigerung und Präzision in der Fertigung

Robuste Hardwarearchitektur und intelligente Regelalgorithmen sowie eine Antriebs- und Motortechnik der Extraklasse sorgen für höchste Dynamik und Genauigkeit bei der Bearbeitung.

Erweiterte softwaregesteuerte Kompensationsfunktionen sorgen für zusätzliche Qualität in der Oberflächenbearbeitung und eine hohe Verfügbarkeit der Werkzeugmaschine.

Mit SINUMERIK Operate können alle Bearbeitungstechnologien, von Standard bis komplex, intuitiv und in einem einheitlichen „Look & Feel“ bedient werden.

ADVANCED SURFACE

- Dank der neuen Bewegungsführung **ADVANCED SURFACE** kann sie auch für den Werkzeug- und Formenbau eingesetzt werden.



Perfekte Oberflächenqualität durch reproduzierbare Ergebnisse in benachbarten Fräsbahnen (rechtes Bild)

Multitouch-Bedienung mit PPU 290

Das Panel in 15,6“ ist robust auch in rauer Umgebung. Die Bedienoberfläche SINUMERIK Operate ist optimiert für die berührungssensitive Bedienung.

Bedienerfreundlich

- Kapazitives 15,6“-Farbdisplay im 16:9-Format
- Konfigurierbarer Sidescreen
- Intuitive Multi-Touch-Bedienung
- Vollwertige QWERTY-Tastatur
- Softkey-Anwahl über Touch-Funktion
- Einfache Datenübertragung durch IP65-geschützte Frontschnittstellen (USB 2.0, RJ45 Ethernet)
- Näherungs-/Abstandssensor für smarte Displaysteuerung

Robust und wartungsfrei

- Panelfront aus Magnesiumdruckguss mit kratzfester Glasfront
- Bedienung mit Arbeitshandschuhen möglich
- NV-RAM-Speichertechnologie ohne Pufferbatterie
- Lüfter- und Festplattenloser Aufbau

Gewährleistungsverlängerung

Mit der Gewährleistungsverlängerung schützen Sie Ihre neue Maschine nach Ablauf der zweijährigen **SIEMENS** Gewährleistung um weitere 12, 24 oder 36 Monate gegen Garantieschäden. (nur innerhalb der zweijährigen **SIEMENS** Gewährleistung nachzukaufen)

- 12 Monate; Artikel Nr. 3589020
- 24 Monate; Artikel Nr. 3589021
- 36 Monate; Artikel Nr. 3589022

TOP SURFACE

- Eine Weiterentwicklung in Sachen Oberflächenqualität im Formenbau zeigt Siemens mit **TOP SURFACE** (optional Artikel Nr. 3584012).
- Die Funktion optimiert die CAD/CAM-CNC Daten, was die Abhängigkeit der Fertigungsqualität von der CAD/CAM-Berechnungstoleranz reduziert und verbessert die Oberflächengüte und Formgenauigkeit.

DXF-READER

- Schneller von der Zeichnung zum Bauteil. Einfache Übernahme der CAD-Daten in die Programmierung durch **DXF-READER** (optional Artikel Nr. 3584014).



SIEMENS SAFETY INTEGRATED

EINRICHTEN BEI GEÖFFNETER TÜR

Funktionale Sicherheit schützt auch vor hohen Kosten!

Maschinen- und Anlagensicherheit ist nicht nur wichtig, weil strenge Vorschriften beachtet werden müssen. Wenn alles sicher läuft, profitieren Sie von Zeitersparnis beim Engineering, höherer Anlagenverfügbarkeit und mehr Investitionssicherheit.

GESAMTPAKET

- Safety Integrated
- Restmaterialerkennung und -bearbeitung
- ShopMill-Arbeitsschrittprogrammierung
- Netzlaufwerk verwalten
- 3-D Simulation
- Mitzeichnen
- Systemsoftware SW 28x



Riemenantrieb

- bietet eine gute Kombination aus Drehmoment und Drehzahl, die für ein breites Spektrum von Bearbeitungsvorgängen geeignet ist
- Aufnahme SK 40 / DIN 69871
- Spindelgeschwindigkeit 10.000 min⁻¹ oder

Inlinespindel

- Die direkte Verbindung zwischen Spindel und Motor steigert die Oberflächenqualität und thermische Stabilität.
- Aufnahme SK 40 / DIN 69871
- Spindelgeschwindigkeit 12.000 min⁻¹

Frästisch

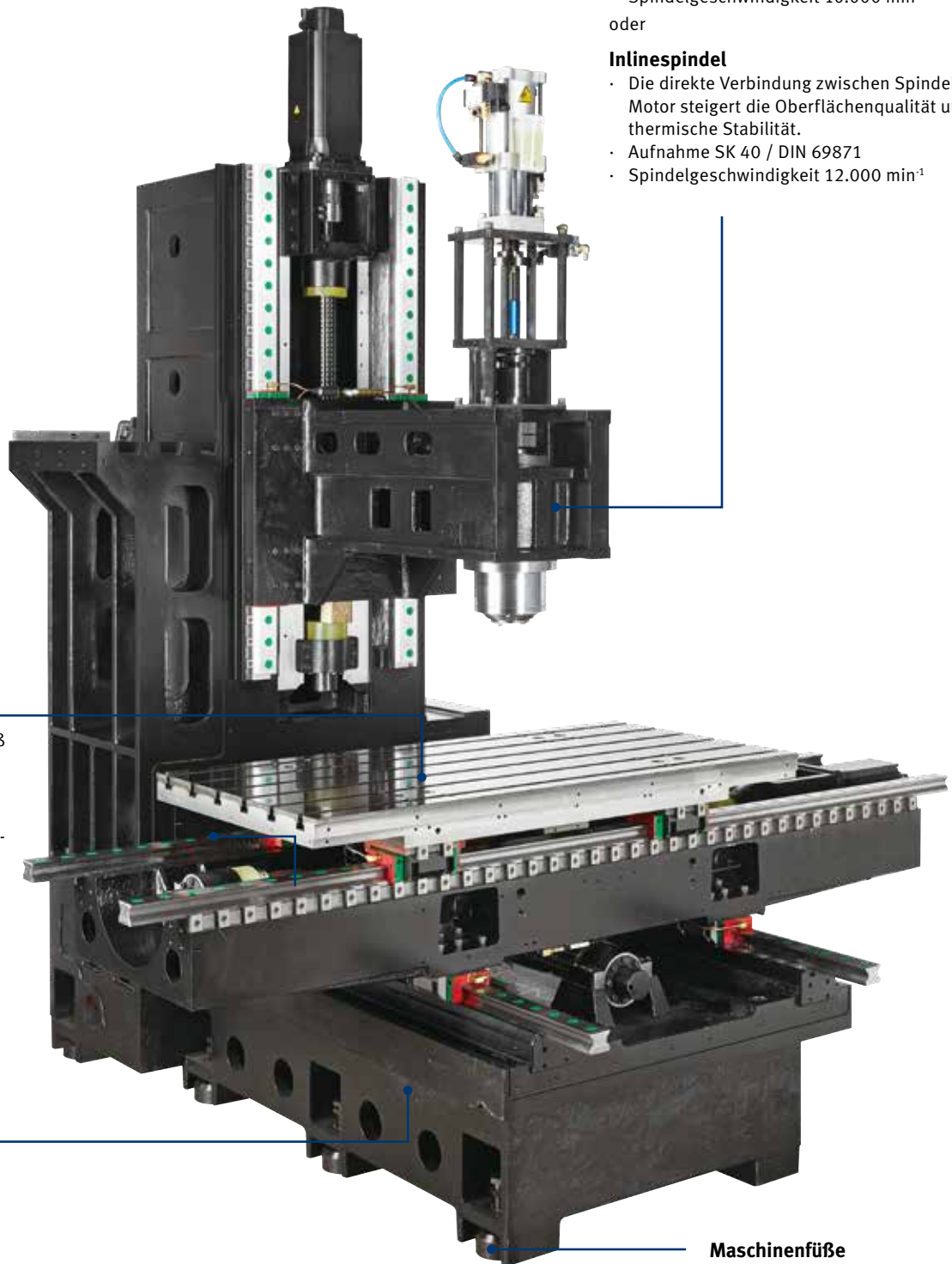
- Massiv, exakt und groß dimensioniert
- Aufspannfläche 1.200 x 600 mm
- Präzise oberflächenbearbeitet

Gusskörper

- Qualitäts-Guss in gerippter Ausführung

Maschinenfüße

- Acht Stück
- Optimale Ausrichtung der Maschine



WÄRMETAUSCHER



- Geschlossener Schaltschrank mit intelligentem Kühlmanagement
- Optimale Temperatur auch bei hohen Außentemperaturen

KUGELUMLAUFSPINDELN



- Genauigkeitsklasse C3
- Für hohe Positionier- und Wiederholgenauigkeit
- Geringerer Verschleiß
- Kugelgewindeantrieb mit Servomotor

ÖLABSCHEIDER / ÖLSKIMMER



- Ölskimmer entfernt zuverlässig aufschwimmende Fremddöle und feinsten Späneabrieb aus Kühlschmierstoffen

WERKZEUGWECHSELSYSTEM



- Doppelarmgreifer mit 30 Werkzeugplätze
- Maximale Werkzeuglänge 300 mm
- Wechselt von Werkzeug zu Werkzeug in 2 Sekunden

SPÄNEPÜLSYSTEM



- Leistungsfähiges Spänespülsystem zur Reinigung von Arbeitsraum und Werkstück

LINEARFÜHRUNG



- Maximale statische und dynamische Steifigkeit
- Hohe Positioniergenauigkeit
- Leichtgängige, spielfreie Bewegung
- Gleichbleibende Präzision bei langer Lebensdauer

SPÄNEFÖRDERER



- Bandausführung
- Für eine effiziente Späneabfuhr

KÜHLSCHMIERMITTELSYSTEM



- Zwei Kühlmittelpumpen mit 930 Watt und eine Kühlmittelpumpe mit 850 Watt
- Tankinhalt 860 Liter

ZENTRALSCHMIERSYSTEM



- Beugt Verschleiß, Reparaturkosten und unnötigem Stillstand in erheblichem Maße vor

WERKZEUGVERMESSUNG / WERKSTÜCKVERMESSUNG			
3511290604*		BLUM TC52IR Universeller Messtaster	<ul style="list-style-type: none"> Schaltpunktwiederholgenauigkeit von 0,3µm² bei 2 m/min. Messgeschwindigkeit Verschleißfrei und langzeitstabil Sehr kompakter Messtaster mit 40mm Durchmesser
3511290605*		BLUM ZX-Speed 3-D Tastkopf	<ul style="list-style-type: none"> Universeller 3-D Tastkopf zur Werkzeugeinstellung und Werkzeugbruchüberwachung
<p>➔ Informationen zu Blum Werkstück/Werkzeugvermessung auch ab Lager Deutschland ab Seite 290</p>			
3511290620*		Renishaw NC 4 Lasersystem für Werkzeugmessung	<ul style="list-style-type: none"> Berührungsloses Werkzeugkontrollsystem NC4 ist eine hochpräzise, extrem schnelle Lösung zur Werkzeugmessung und Bruchkontrolle
3511290621*		Renishaw OMP 60 Messtaster mit optischer Signalübertragung	<ul style="list-style-type: none"> Zum Prüfen und Einrichten von Werkstücken auf Bearbeitungszentren Kompakter, berührend schaltender 3D-Messtaster. Zuverlässige modulierte, optische Signalübertragung. Herausragende Messleistung für weniger Ausschuss und mehr Gewinn.
3511290622*		Renishaw TS 27R Messtaster zur taktilen Werkzeugmessung	<ul style="list-style-type: none"> Werkzeugbruchkontrolle Kompakter, berührender 3D-Werkzeugmesstaster mit kabelgebundener Signalübertragung
<p>NEU</p>			
3 D-DRUCK			
3562411	1	3D-Druck-Schnittstelle	<ul style="list-style-type: none"> Vorbereitung
<p>➔ Informationen zum 3-D Druck und Zubehör finden Sie ab 266</p>			
SONSTIGES			
3536109	2	Startersatz SK 40 / DIN 69871	<p>➔ Informationen zum Startersatz finden Sie auf Seite 284</p>
3511290100*		Spindelinnenkühlung CTS	<ul style="list-style-type: none"> Aggregat integriert, Pumpendruck 20 bar
3511290102*			<ul style="list-style-type: none"> Aggregat extern, Pumpendruck 20 bar, Tankinhalt 165 Liter, Fördermenge 30 l/min
3511290104*	3		<ul style="list-style-type: none"> Aggregat extern, Pumpendruck 70 bar, Tankinhalt 165 Liter, Fördermenge 29 l/min
3511290110*			<ul style="list-style-type: none"> Aggregat extern mit Papierfilter, Pumpendruck 20 bar, Tankinhalt 320 Liter, empfohlen für Aluminium oder Gusseisen
3511290112*			<ul style="list-style-type: none"> Aggregat extern mit Papierfilter, programmierbar, Pumpendruck 70 bar, Tankinhalt 320 Liter, empfohlen für Aluminium oder Gusseisen
3511290410*		Automatische Seitentüre	<ul style="list-style-type: none"> für die Roboterbeladung, inklusive Montage
3511290402*	4	Klimaanlage	<ul style="list-style-type: none"> Anstelle der Standardausstattung > Wärmetauscher
3511290502*	5	Leistungstransformer	<ul style="list-style-type: none"> für Sonderspannungen
<p>NEU</p>			
VIERTE ACHSE UND 5-ACHSEN-DREH-/SCHWENKTISCH			
3511290201*		Vierte Achse Rundteiltisch	<ul style="list-style-type: none"> Vorbereitung
3511290210*	6		<ul style="list-style-type: none"> Dreibacken-Drehfutter Ø 100 mm, Tischdurchmesser 120 mm Reitstock, SIEMENS Motor, Montage
3511290202*		5-Achsen-Dreh-/Schwenktisch	<ul style="list-style-type: none"> Vorbereitung
3511290250*	7		<ul style="list-style-type: none"> Dreibacken-Drehfutter Ø 100 mm, Reitstock, SIEMENS Motor, Montage Möglicher Bearbeitungsdurchmesser 120 mm
3511290251*			<ul style="list-style-type: none"> Dreibacken-Drehfutter Ø 200 mm, Reitstock, SIEMENS Motor, Montage Möglicher Bearbeitungsdurchmesser 200 mm
<p>➔ Informationen zur vierten Achse Rundteiltisch und 5-Achsen-Dreh-/Schwenktisch finden Sie ab Seite 278</p>			
SOFTWARE			
3584014		DXF-Reader für SIEMENS SINUMERIK Steuerung	<ul style="list-style-type: none"> Ab Version 4.7 Import von DXF-Dateien, Ausblenden von Grafikebenen (Layer)
3584012	8	Top surface für SIEMENS SINUMERIK Steuerung	<ul style="list-style-type: none"> Die NC-Daten aus dem CAM-System werden während der Abarbeitung online optimiert

1 3D-DRUCK-SCHNITTSTELLE



- Anschlussstecker am Fräskopf für den Druckkopf OPTImill 3X/5X
- Netzteil wird im Schaltschrank verbaut
- Vorbereitung für Drahtbruchüberwachung und Filamenthalter

2 STARTERSATZ SK 40 / DIN 69871



- Halter Messerkopf mit Aufnahme 27 mm 1
- Schnellspannbohrfutter 1 - 13 mm 2
- Je 2 St. Weldon 6/20 mm 3
- Je 1 St. Weldon 8/10/12/16 mm 3
- Adapter SK 40 auf MK 3 4
- 4 St. Spannzangenhalter ER 32 5
- Spannzangenschlüssel ER 32 6
- 18-teiliger Spannzangensatz ER 32 7
- Montage- und Werkzeugeinstellhilfe 8
- Höheneinstellgerät 9
- Konus Wischer 1 0
- Anzugsbolzen 1 1

3 EXTERNE INNENKÜHLUNG



Abbildung Aggregat extern mit Papierfilter

- Wahlweise mit 20 bar oder 70 bar Druck
- Auch mit Papierfilter, Oilskimmer
- Papierfilter 25µm
- Kühlmittelkühler
- Tankinhalt 165 Liter oder 320 Liter

4 KLIMAAANLAGE



- Anstelle des Wärmetauschers
- Die Klimaanlage kühlt dauerhaft und konstant den Schaltschrank auf die eingestellte Temperatur

5 LEISTUNGSTRANSFORMER



- Für Sonderspannung
- Gewicht 147 kg

6 VIERTE ACHSE



- Tischdurchmesser 120 mm
- Zentrumshöhe Tisch vertikal 115 mm
- Vertikale Gesamthöhe ohne Motorabdeckung 193 mm
- Horizontale Tischhöhe 170 mm
- Werkstückgewicht horizontal /vertikal max. 75 / 35 kg

7 FÜNFTE ACHSE



- Möglicher Bearbeitungs-Ø wahlweise 120 mm oder 200 mm
- Zentrumshöhe Tisch vertikal 150 bzw. 355 mm
- Vertikale Gesamthöhe 235 bzw. 360 mm
- Durchmesser Durchgangsbohrung 30^{H7} mm bzw. 35^{H7} mm
- Breite des Nutzensteins 14^{H7} mm

8 TOP SURFACE



- Hohe Oberflächengüte und Formgenauigkeit
- Schnelle und präzise Zerspanung durch neue Technologie
- Komplettbearbeitung vollständig in Sinumerik Operate integriert

F 410HSC

Beste Qualität und ein exzellentes Preis-Leistungsverhältnis bei hoher Wertbeständigkeit

SIEMENS STEUERUNG SINUMERIK 828D mit PPU 290 und 15,6 Zoll Touch-Display

- Schwere Ausführung
- Hohe Produktivität
- Hohe Zuverlässigkeit
- Stark verrippte, verwindungsfreie Maschinenbasis
- Profilschiene mit Rollenumlauf in allen Achsen für hohe Traglasten
- Drehmomentstarke Servoantriebe, direkt an den Kugelumlaufspindel in allen drei Achsen
- Präzisionsgeschliffene, vorgespannte Hochleistungs-Kugelumlaufspindel (Ø 40 mm x P16 x C3) für hohe Eilganggeschwindigkeiten in allen Achsen
- Teleskop-Führungsbahnabdeckung an allen drei Achsen
- Hauptspindel SK40 bis 10.000 min⁻¹ mit Riemenantrieb und bis 12.000 min⁻¹ mit Inline-Spindel
- Massiver, exakter Frästisch mit sieben T-Nuten, groß dimensioniert und präzisionsgeschliffen
- Das tragbare, elektronische Handrad mit Zustimmungstaster und Not-Halt-Schlagschalter erleichtert das Einfahren von Programmen erheblich
- Werkzeugwechsler-Doppelarmgreifer für 30 Werkzeugplätze
- Kühlmittleinrichtung mit 860 Liter Kühlmittelkessel mit Spänespülsystem und Reinigungspistole
- Späneförderer in Bandausführung sorgt für eine effiziente Späneabfuhr
- Spänewagen
- RJ45-Steckverbindung, USB- und Stromanschluss 230 V
- Geschlossener Schaltschrank mit integriertem Wärmetauscher sorgt für optimale Temperatur und verhindert das Eindringen von Schmutzpartikeln
- Ölabscheider
- Maschinenleuchte im Arbeitsraum
- Inklusive zwei Jahre **SIEMENS** Gewährleistung (Gewährleistungsverlängerung auf Seite 105). Informationen zur Gewährleistung unter www.optimum-maschinen.de
- Informationen über Wartungsverträge siehe Seite 321



TECHNISCHE DATEN

Modell	F 410HSC	
Artikel Nr.	3511242	
Antrieb	Riemenantrieb	Inline-Spindel
	Standard	Optional Art. Nr.: 3511290005**
Maschinendaten		
Elektrischer Anschluss	400 V / 3 Ph ~50 Hz	
Gesamtanschlussleistung	40 kVA	56 kVA
Frässpindel		
Antriebsmotor S1 Betrieb	11 kW	20 kW
Drehmoment Antriebsmotor S1 Betrieb	70 Nm	96 Nm
Antriebsmotor S6-30% Betrieb	31,4 kW	50,3 kW
Drehmoment Antriebsmotor S6-30% Betrieb	200 Nm	240 Nm
Spindelaufnahme	SK 40 DIN 69871	
Kühlschmiermittelsystem		
Leistung der Kühlmittelpumpen, 3 Stück	je 850 Watt	
Tankinhalt	860 Liter	
Fräsergröße		
Messerkopfgröße max.	Ø 63 mm	
Schafffräsergröße max.	Ø 32 mm	
Fräsgenauigkeit		
Wiederholgenauigkeit	± 0,005 mm	
Positioniergenauigkeit	± 0,005 mm	
Werkzeugwechsler		
Typ	Doppelarmgreifer	
Anzahl der Werkzeugplätze	30	
Werkzeughdurchmesser max.	80 mm	
Werkzeughdurchmesser (Nebenplätze frei) max.	125 mm	
Werkzeuglänge	300 mm	
Werkzeuggewicht max.	8 kg	
Zeit-Werkzeugwechsel Werkzeug zu Werkzeug	2 Sekunden	
Verfahrweg		
X-Achse	1.200 mm	
Y-Achse	730 mm	
Z-Achse	650 mm	
Vorschubantrieb		
Eilgang X-, Y-, Z-Achse	30 m/min.	
Drehmoment Motor		
X- / Y- / Z-Achse	18 Nm / 27 Nm / 36 Nm	
Vorschubkräfte		
X- / Y- / Z-Achse	6,7 kN / 10,1 kN / 13,5 kN	
Drehzahlbereich		
Drehzahlen*	10.000 min ⁻¹	12.000 min ⁻¹
Pneumatik		
Luftdruck	6 bar	
Frästisch		
Abstand Spindel - Tisch	100 - 750 mm	
Tisch Länge x Breite	1.400 x 710 mm	
T-Nutengröße / Anzahl / Abstand	18 mm / 7 / 100 mm	
Traglast max.	1.000 kg	
Abmessungen		
Länge (mit Späneförderer) x Breite x Höhe	3.600 (4.731 mm) x 2.322 x 3.024 mm	
Gesamtgewicht	8.800 kg	
Sinumerik 828D Systemsoftware		
CNC Speicher	8 MB	
Satz-Wechselzeit	1 ms	
Look Ahead	150	
Anzahl der Werkzeuge	512	

* Bitte beachten Sie, dass die maximale Spindeldrehzahl im Dauerbetrieb um ca. 20 % reduziert werden muss

** Die Option muss mit der Grundmaschine bestellt werden. Nicht nachrüstbar.

SINUMERIK 828D

Das Kraftpaket in der Kompaktklasse der CNC-Steuerungen

Produktivitätssteigerung und Präzision in der Fertigung

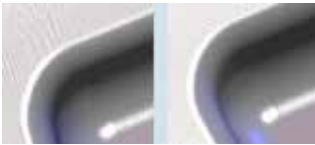
Robuste Hardwarearchitektur und intelligente Regelalgorithmen sowie eine Antriebs- und Motortechnik der Extraklasse sorgen für höchste Dynamik und Genauigkeit bei der Bearbeitung.

Erweiterte softwaregesteuerte Kompensationsfunktionen sorgen für zusätzliche Qualität in der Oberflächenbearbeitung und eine hohe Verfügbarkeit der Werkzeugmaschine.

Mit SINUMERIK Operate können alle Bearbeitungstechnologien, von Standard bis komplex, intuitiv und in einem einheitlichen „Look & Feel“ bedient werden.

ADVANCED SURFACE

- Dank der neuen Bewegungsführung **ADVANCED SURFACE** kann sie auch für den Werkzeug- und Formenbau eingesetzt werden.



Perfekte Oberflächenqualität durch reproduzierbare Ergebnisse in benachbarten Fräsbahnen (rechtes Bild)

Multitouch-Bedienung mit PPU 290

Das Panel in 15,6“ ist robust auch in rauer Umgebung. Die Bedienoberfläche SINUMERIK Operate ist optimiert für die berührungssensitive Bedienung.

Bedienerfreundlich

- Kapazitives 15,6“-Farbdisplay im 16:9-Format
- Konfigurierbarer Sidescreen
- Intuitive Multi-Touch-Bedienung
- Vollwertige QWERTY-Tastatur
- Softkey-Anwahl über Touch-Funktion
- Einfache Datenübertragung durch IP65-geschützte Frontschnittstellen (USB 2.0, RJ45 Ethernet)
- Näherungs-/Abstandssensor für smarte Displaysteuerung

Robust und wartungsfrei

- Panelfront aus Magnesiumdruckguss mit kratzfester Glasfront
- Bedienung mit Arbeitshandschuhen möglich
- NV-RAM-Speichertechnologie ohne Pufferbatterie
- Lüfter- und Festplattenloser Aufbau

Gewährleistungsverlängerung

Mit der Gewährleistungsverlängerung schützen Sie Ihre neue Maschine nach Ablauf der zweijährigen **Siemens** Gewährleistung um weitere 12, 24 oder 36 Monate gegen Garantieschäden. (nur innerhalb der zweijährigen **Siemens** Gewährleistung nachzukaufen)

12 Monate; Artikel Nr. 3589020
24 Monate; Artikel Nr. 3589021
36 Monate; Artikel Nr. 3589022

TOP SURFACE

- Eine Weiterentwicklung in Sachen Oberflächenqualität im Formenbau zeigt Siemens mit **TOP SURFACE** (optional Artikel Nr. 3584012).
- Die Funktion optimiert die CAD/CAM-CNC Daten, was die Abhängigkeit der Fertigungsqualität von der CAD/CAM-Berechnungstoleranz reduziert und verbessert die Oberflächengüte und Formgenauigkeit.

DXF-READER

- Schneller von der Zeichnung zum Bauteil. Einfache Übernahme der CAD-Daten in die Programmierung durch **DXF-READER** (optional Artikel Nr. 3584014).



SIEMENS SAFETY INTEGRATED

EINRICHTEN BEI GEÖFFNETER TÜR

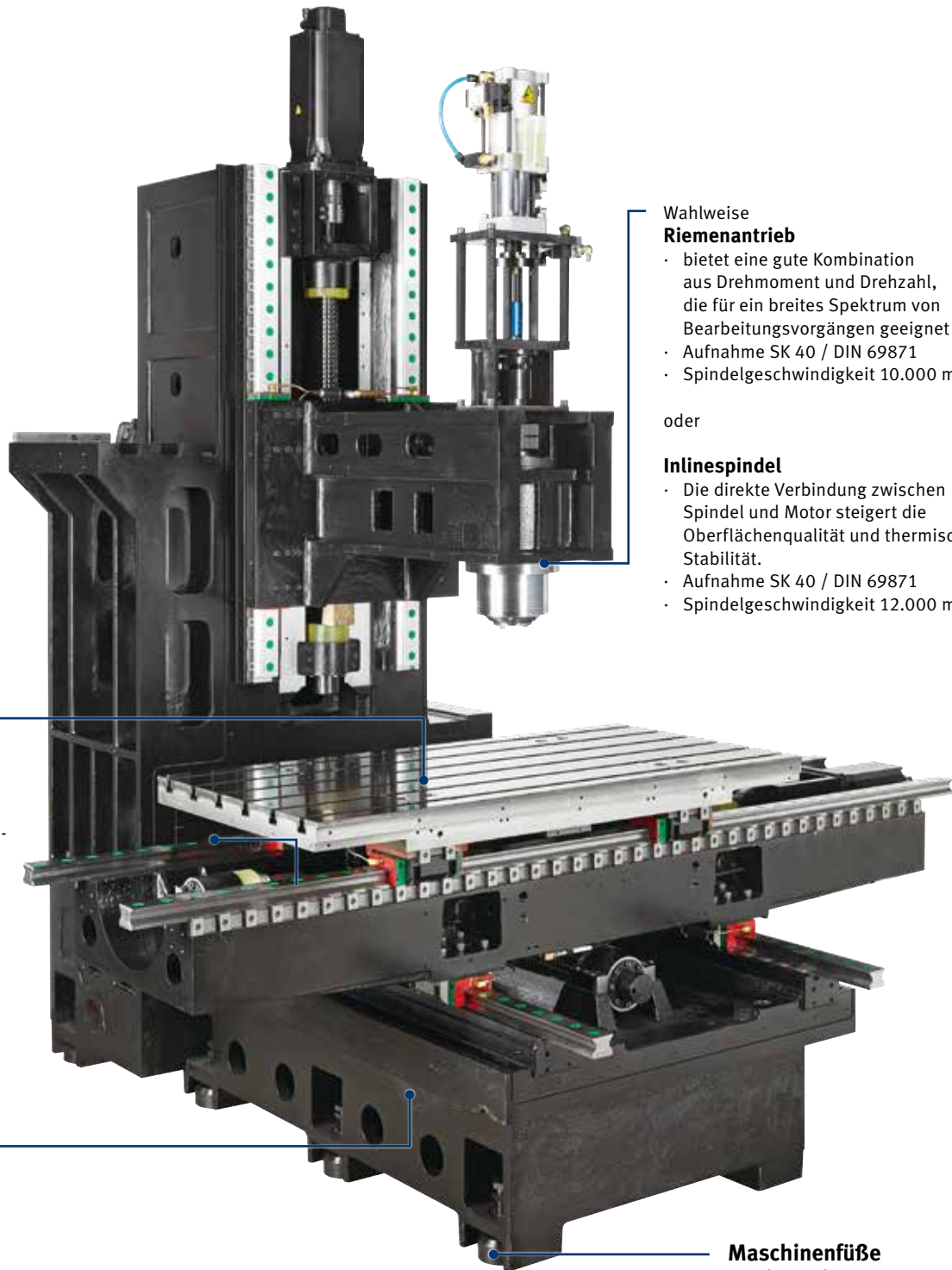
Funktionale Sicherheit schützt auch vor hohen Kosten!

Maschinen- und Anlagensicherheit ist nicht nur wichtig, weil strenge Vorschriften beachtet werden müssen. Wenn alles sicher läuft, profitieren Sie von Zeitersparnis beim Engineering, höherer Anlagenverfügbarkeit und mehr Investitionssicherheit.

GESAMTPAKET

- Safety Integrated,
- Restmaterialerkennung und -bearbeitung
- ShopMill-Arbeitsschrittprogrammierung
- Netzlaufwerk verwalten
- 3-D Simulation
- Mitzeichnen
- Systemsoftware SW 28x





Wahlweise

Riemenantrieb

- bietet eine gute Kombination aus Drehmoment und Drehzahl, die für ein breites Spektrum von Bearbeitungsvorgängen geeignet ist
- Aufnahme SK 40 / DIN 69871
- Spindelgeschwindigkeit 10.000 min⁻¹

oder

Inlinespindel

- Die direkte Verbindung zwischen Spindel und Motor steigert die Oberflächenqualität und thermische Stabilität.
- Aufnahme SK 40 / DIN 69871
- Spindelgeschwindigkeit 12.000 min⁻¹

Frästisch

- Massiv, exakt und groß dimensioniert
- Aufspannfläche 1.400 x 710 mm
- Präzise oberflächenbearbeitet

Gusskörper

- Qualitäts-Guss in gerippter Ausführung

Maschinenfüße

- Acht Stück
- Optimale Ausrichtung der Maschine

WÄRMETAUSCHER



- Geschlossener Schaltschrank mit intelligentem Kühlmanagement
- Optimale Temperatur auch bei hohen Außentemperaturen

KUGELUMLAUFSPINDELN



- Genauigkeitsklasse C3
- Hohe Eilganggeschwindigkeiten in allen Achsen
- Geringerer Verschleiß
- Für hohe Positionier- und Wiederholgenauigkeit

ÖLABSCHEIDER / ÖLSKIMMER



- Ölskimmer entfernt zuverlässig aufschwimmende Fremdöle und feinsten Späneabrieb aus Kühlschmierstoffen

WERKZEUGWECHSELSYSTEM



- Doppelarmgreifer mit 30 Werkzeugplätze
- Maximale Werkzeuglänge 300 mm
- Wechselt von Werkzeug zu Werkzeug in 2 Sekunden

SPÄNEPÜLSYSTEM



- Leistungsfähiges Spänespülsystem zur Reinigung von Arbeitsraum und Werkstück

LINEARFÜHRUNG



- Maximale statische und dynamische Steifigkeit
- Hohe Positioniergenauigkeit
- Leichtgängige, spielfreie Bewegung
- Gleichbleibende Präzision bei langer Lebensdauer

SPÄNEFÖRDERER



- Bandausführung
- Für eine effiziente Späneabfuhr

KÜHLSCHMIERMITTELSYSTEM



- Drei Kühlmittelpumpen mit je 850 Watt
- Tankinhalt 860 Liter

ZENTRALSCHMIERSYSTEM



- Beugt Verschleiß, Reparaturkosten und unnötigem Stillstand in erheblichem Maße vor

NEU

WERKZEUGVERMESSUNG / WERKSTÜCKVERMESSUNG			
3511290604*		BLUM TC52IR Universeller Messtaster	<ul style="list-style-type: none"> Schaltpunktwiederholgenauigkeit von 0,3µm² bei 2 m/min. Messgeschwindigkeit Verschleißfrei und langzeitstabil Sehr kompakter Messtaster mit 40mm Durchmesser
3511290605*		BLUM ZX-Speed 3-D Tastkopf	<ul style="list-style-type: none"> Universeller 3-D Tastkopf zur Werkzeugeinstellung und Werkzeugbruchüberwachung
<p>➔ Informationen zu Blum Werkstück/Werkzeugvermessung auch ab Lager Deutschland ab Seite 290</p>			
3511290620*		Renishaw NC 4 Lasersystem für Werkzeugmessung	<ul style="list-style-type: none"> Berührungsloses Werkzeugkontrollsystem NC4 ist eine hochpräzise, extrem schnelle Lösung zur Werkzeugmessung und Bruchkontrolle
3511290621*		Renishaw OMP 60 Messtaster mit optischer Signalübertragung	<ul style="list-style-type: none"> Zum Prüfen und Einrichten von Werkstücken auf Bearbeitungszentren Kompakter, berührend schaltender 3D-Messtaster. Zuverlässige modulierte, optische Signalübertragung.
3511290622*		Renishaw TS 27R Messtaster zur taktilen Werkzeugmessung	<ul style="list-style-type: none"> Werkzeugbruchkontrolle Kompakter, berührender 3D-Werkzeugmesstaster mit kabelgebundener Signalübertragung
3 D-DRUCK			
3562411	1	3D-Druck-Schnittstelle	<ul style="list-style-type: none"> Anschlussstecker am Fräskopf für den Druckkopf OPTimill 3X/5X Netzteil wird im Schaltschrank verbaut Vorbereitung für Drahtbruchüberwachung und Filamenthalter
<p>➔ Informationen zum 3-D Druck und Zubehör finden Sie ab 266</p>			
SONSTIGES			
3536109	2	Startersatz SK 40 / DIN 69871	<p>➔ Informationen zum Startersatz finden Sie auf Seite 284</p>
3511290100*	3	Spindelinnenkühlung CTS	<ul style="list-style-type: none"> Aggregat integriert, Pumpendruck 20 bar
3511290102*			<ul style="list-style-type: none"> Aggregat extern, Pumpendruck 20 bar, Fördermenge 30 l/min
3511290104*			<ul style="list-style-type: none"> Aggregat extern, Pumpendruck 70 bar, Tankinhalt 165 Liter, Fördermenge 29 l/min
3511290110			<ul style="list-style-type: none"> Aggregat extern mit Papierfilter, Pumpendruck 20 bar, Tankinhalt 320 Liter, empfohlen für Aluminium oder Gusseisen
3511290112			<ul style="list-style-type: none"> Aggregat extern mit Papierfilter, programmierbar, Pumpendruck 70 bar, Tankinhalt 320 Liter, empfohlen für Aluminium oder Gusseisen
3511290402*	4	Klimaanlage	<ul style="list-style-type: none"> Anstelle der Standardausstattung > Wärmetauscher
3511290502*	5	Leistungstransformer	<ul style="list-style-type: none"> für Sonderspannung
VIERTE ACHSE UND 5-ACHSEN-DREH-/SCHWENKTISCH			
3511290201*	6	Vierte Achse Rundteiltisch Komplettsatz	<ul style="list-style-type: none"> Vorbereitung
3511290210*			<ul style="list-style-type: none"> Dreibacken-Drehfutter Ø 100 mm, Reitstock, SIEMENS Motor, Montage Tischdurchmesser 120 mm
3511290211*			<ul style="list-style-type: none"> Dreibacken-Drehfutter Ø 250 mm, Reitstock, SIEMENS Motor, Montage Tischdurchmesser 250 mm
3511290202*	7	5-Achsen-Dreh-/Schwenktisch	<ul style="list-style-type: none"> Vorbereitung
3511290250*			<ul style="list-style-type: none"> Dreibacken-Drehfutter Ø 100 mm, Reitstock, SIEMENS Motor, Montage Möglicher Bearbeitungsdurchmesser 120 mm
3511290251*			<ul style="list-style-type: none"> Dreibacken-Drehfutter Ø 200 mm, Reitstock, SIEMENS Motor, Montage Möglicher Bearbeitungsdurchmesser 200 mm
<p>➔ Informationen zur vierten Achse Rundteiltisch und 5-Achsen-Dreh-/Schwenktisch finden Sie ab Seite 276</p>			
SOFTWARE			
3584014		DXF-Reader für SIEMENS SINUMERIK Steuerung	<ul style="list-style-type: none"> ab Version 4.7 Import von DXF-Dateien Ausblenden von Grafikebenen (Layer), Automatische Konturverfolgung, Beliebiger Werkstücknullpunkt pro Kontur/Bohrpunkt
3584012	8	Top surface für SIEMENS SINUMERIK Steuerung	<ul style="list-style-type: none"> ab Version 4.7 optimale Werkstückoberflächen bei höchster Bearbeitungsgeschwindigkeit durch intelligente Bewegungsführung

1 3D-DRUCK-SCHNITTSTELLE



- Anschlussstecker am Fräskopf für den Druckkopf OPTImill 3X/5X
- Netzteil wird im Schaltschrank verbaut
- Vorbereitung für Drahtbruchüberwachung und Filamenthalter

2 STARTERSATZ SK 40 / DIN 69871



- Halter Messerkopf mit Aufnahme 27 mm **1**
- Schnellspannbohrfutter 1 - 13 mm **2**
- Je 2 St. Weldon 6/20 mm **3**
- Je 1 St. Weldon 8/10/12/16 mm **4**
- Adapter SK 40 auf MK 3 **5**
- 4 St. Spannzangenhalter ER 32 **6**
- 18-teiliger Spannzangensatz ER 32 **7**
- Montage- und Werkzeugeinstellhilfe **8**
- Höheneinstellgerät **9**
- Konus Wischer **10**
- Anzugsbolzen **11**

3 EXTERNE INNENKÜHLUNG



Abbildung Aggregat extern mit Papierfilter

- Wahlweise mit 20 bar oder mit 70 bar Pumpendruck
- Kartuschenfilter, Oilschimmer
- Papierfilter 25µm
- Kühlmittelkühler
- Tankinhalt 320 Liter

4 KLIMAAANLAGE



- Anstelle des Wärmetauschers
- Die Klimaanlage kühlt dauerhaft und konstant den Schaltschrank auf die eingestellte Temperatur

5 LEISTUNGSTRANSFORMER



- Für Sonderspannung
- Gewicht 147 kg

6 VIERTE ACHSE



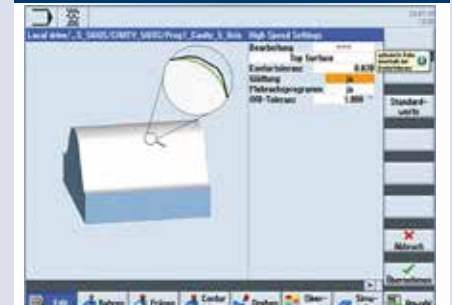
- Tischdurchmesser 120 mm
- Zentrumshöhe Tisch vertikal 115 mm
- Vertikale Gesamthöhe ohne Motorabdeckung 193 mm
- Horizontale Tischhöhe 170 mm
- Werkstückgewicht horizontal /vertikal max. 75 / 35 kg

7 FÜNFTE ACHSE



- Möglicher Bearbeitungs-Ø wahlweise 120 mm oder 200 mm
- Zentrumshöhe Tisch vertikal 150 bzw. 355 mm
- Vertikale Gesamthöhe 235 bzw. 360 mm
- Durchmesser Durchgangsbohrung 30^{H7} mm bzw. 35^{H7} mm
- Breite des Nutzensteins 14^{H7} mm

8 TOP SURFACE



- Hohe Oberflächengüte und Formgenauigkeit
- Schnelle und präzise Zerspanung durch neue Technologie
- Komplettbearbeitung vollständig in Sinumerik Operate integriert

NEU

F 610HSC

Beste Qualität und ein exzellentes Preis-Leistungsverhältnis bei hoher Wertbeständigkeit

SIEMENS STEUERUNG SINUMERIK 828D mit PPU 290 und 15,6 Zoll Touch-Display

- Schwere Ausführung
- Hohe Produktivität
- Hohe Zuverlässigkeit
- Alle Bauteile und der gesamte Maschinenrahmen wurde mit ANSYS Mechanical (=Finite-Elemente-Analyse (FEA) Tool) analysiert, um bei der komplexen Produktarchitektur schwierige mechanische Probleme zu lösen
- Profilschiene mit Rollenlauf in allen Achsen für hohe Traglast
- Drehmomentstarke Servoantriebe, direkt an den Kugelumlaufspindel in allen drei Achsen
- Präzisionsgeschliffene, vorgespannte Hochleistungs-Kugelumlaufspindel für hohe Eilganggeschwindigkeiten in allen Achsen
- Teleskop-Führungsbahnabdeckung an allen drei Achsen
- Massiver, exakter Frästisch mit fünf T-Nuten, groß dimensioniert und präzisionsgeschliffen
- Das tragbare, elektronische Handrad mit Zustimmungstaster und Not-Halt-Schlagschalter erleichtert das Einfahren von Programmen erheblich
- Werkzeugwechsler-Doppelarmgreifer mit 30 Werkzeugplätze
- Dach der Maschine geöffnet, um die Bestückung der Maschine mit den Kran vorzunehmen
- Späneförderer in Bandausführung sorgt für eine effiziente Späneabfuhr
- RJ45-Steckverbindung, USB-Anschluss und Stromanschluss 230 V
- Kühlmittleinrichtung mit 980 Liter Kühlmittelkammer mit Spänespülsystem und 4 bar Reinigungspistole
- Geschlossener Schaltschrank mit integriertem Wärmetauscher sorgt für optimale Temperatur und verhindert das Eindringen von Schmutzpartikeln
- Ölabscheider
- Maschinenleuchte im Arbeitsraum
- Inklusive zwei Jahre **SIEMENS** Gewährleistung (Gewährleistungsverlängerung auf Seite 113). Informationen zur Gewährleistung unter www.optimum-maschinen.de
- Informationen über Wartungsverträge siehe Seite 321



TECHNISCHE DATEN

Modell	F 610HSC
Artikel Nr.	3511260
Spindel	Inline-Spindel
Maschinendaten	
Elektrischer Anschluss	400 V / 3 Ph ~50 Hz
Gesamtanschlussleistung	50 kVA
Frässpindel	
Antriebsmotor S1 Betrieb	20 kW
Drehmoment Antriebsmotor S1 Betrieb	133,7 Nm
Antriebsmotor S6-30% Betrieb	30 kW
Drehmoment Antriebsmotor S6-30% Betrieb	200,6 Nm
Spindelaufnahme	ISO 40/DIN 69871
Abstand Spindel - Z-Achse	825 mm
Kühlschmiermittelsystem	
Leistung der Kühlmittelpumpe	1,5 kW
Tankinhalt	980 Liter
Fräsergröße	
Messerkopfgröße max.	Ø 63 mm
Schaftfräsergröße max.	Ø 32 mm
Fräsgenauigkeit	
Wiederholgenauigkeit	± 0,005 mm
Positioniergenauigkeit	± 0,005 mm
Werkzeugwechsler	
Typ	Doppelarmgreifer
Anzahl der Werkzeugplätze	30
Werkzeughdurchmesser max.	75 mm
Werkzeughdurchmesser (Nebenplätze frei) max.	125 mm
Werkzeuglänge	300 mm
Werkzeuggewicht max.	8 kg
Zeit-Werkzeugwechsel Werkzeug zu Werkzeug	1,94 Sekunden
Verfahrweg	
X-Achse	1.700 mm
Y-Achse	800 mm
Z-Achse	800 mm
Vorschubantrieb	
Eilgang X-, Y-, Z-Achse	30 m/min.
Drehmoment Motor	
X-/ Y- / Z-Achse	18 Nm / 27 Nm / 36 Nm
Vorschubkräfte	
X-/ Y- / Z-Achse	6,7 kN / 10 kN / 13,4 kN
Drehzahlbereich	
Drehzahlen*	12.000 min ⁻¹
Pneumatik	
Luftdruck	6 bar
Frästisch	
Abstand Spindel - Tisch	100 - 900 mm
Tisch Länge x Breite	1.700 x 700 mm
T-Nutengröße / Anzahl / Abstand	18 mm / 5 / 125 mm
Traglast max.	1.500 kg
Abmessungen	
Länge (mit Späneförderer) x Breite x Höhe	4.400 (5.735) x 4.400 x 3.248 mm
Gesamtgewicht	10.500 kg
Sinumerik 828D Systemsoftware	
CNC Speicher	8 MB
Satz-Wechselzeit	1 ms
Look Ahead	150
Anzahl der Werkzeuge	512

* Bitte beachten Sie, dass die maximale Spindeldrehzahl im Dauerbetrieb um ca. 20 % reduziert werden muss

** Die Option muss mit der Grundmaschine bestellt werden. Nicht nachrüstbar.

SINUMERIK 828D

Das Kraftpaket in der Kompaktklasse der CNC-Steuerungen

Produktivitätssteigerung und Präzision in der Fertigung

Robuste Hardwarearchitektur und intelligente Regelalgorithmen sowie eine Antriebs- und Motortechnik der Extraklasse sorgen für höchste Dynamik und Genauigkeit bei der Bearbeitung.

Erweiterte softwaregesteuerte Kompensationsfunktionen sorgen für zusätzliche Qualität in der Oberflächenbearbeitung und eine hohe Verfügbarkeit der Werkzeugmaschine.

Mit SINUMERIK Operate können alle Bearbeitungstechnologien, von Standard bis komplex, intuitiv und in einem einheitlichen „Look & Feel“ bedient werden.

ADVANCED SURFACE

- Dank der neuen Bewegungsführung **ADVANCED SURFACE** kann sie auch für den Werkzeug- und Formenbau eingesetzt werden.



Perfekte Oberflächenqualität durch reproduzierbare Ergebnisse in benachbarten Fräsbahnen (rechtes Bild)

Multitouch-Bedienung mit PPU 290

Das Panel in 15,6“ ist robust auch in rauer Umgebung. Die Bedienoberfläche SINUMERIK Operate ist optimiert für die berührungssensitive Bedienung.

Bedienerfreundlich

- Kapazitives 15,6“-Farbdisplay im 16:9-Format
- Konfigurierbarer Sidescreen
- Intuitive Multi-Touch-Bedienung
- Vollwertige QWERTY-Tastatur
- Softkey-Anwahl über Touch-Funktion
- Einfache Datenübertragung durch IP65-geschützte Frontschnittstellen (USB 2.0, RJ45 Ethernet)
- Näherungs-/Abstandssensor für smarte Displaysteuerung

Robust und wartungsfrei

- Panelfront aus Magnesiumdruckguss mit kratzfester Glasfront
- Bedienung mit Arbeitshandschuhen möglich
- NV-RAM-Speichertechnologie ohne Pufferbatterie
- Lüfter- und Festplattenloser Aufbau

Gewährleistungsverlängerung

Mit der Gewährleistungsverlängerung schützen Sie Ihre neue Maschine nach Ablauf der zweijährigen **SIEMENS** Gewährleistung um weitere 12, 24 oder 36 Monate gegen Garantieschäden. (nur innerhalb der zweijährigen **SIEMENS** Gewährleistung nachzukaufen)

12 Monate; Artikel Nr. 3589020

24 Monate; Artikel Nr. 3589021

36 Monate; Artikel Nr. 3589022

TOP SURFACE

- Eine Weiterentwicklung in Sachen Oberflächenqualität im Formenbau zeigt Siemens mit **TOP SURFACE** (optional Artikel Nr. 3584012).
- Die Funktion optimiert die CAD/CAM-CNC Daten, was die Abhängigkeit der Fertigungsqualität von der CAD/CAM-Berechnungstoleranz reduziert und verbessert die Oberflächengüte und Formgenauigkeit.

DXF-READER

- Schneller von der Zeichnung zum Bauteil. Einfache Übernahme der CAD-Daten in die Programmierung durch **DXF-READER** (optional Artikel Nr. 3584014).



SIEMENS SAFETY INTEGRATED

EINRICHTEN BEI GEÖFFNETER TÜR

Funktionale Sicherheit schützt auch vor hohen Kosten!

Maschinen- und Anlagensicherheit ist nicht nur wichtig, weil strenge Vorschriften beachtet werden müssen. Wenn alles sicher läuft, profitieren Sie von Zeitersparnis beim Engineering, höherer Anlagenverfügbarkeit und mehr Investitionssicherheit.

GESAMTPAKET

- Safety Integrated
- Restmaterialerkennung und -bearbeitung
- ShopMill-Arbeitsschrittprogrammierung
- Netzlaufwerk verwalten
- 3-D Simulation
- Mitzeichnen
- Systemsoftware SW 28x



Spindel

- Direkt gekoppelt
- Hohe Positioniergenauigkeit

Inlinespindel

- Die direkte Verbindung zwischen Spindel und Motor steigert die Oberflächenqualität und thermische Stabilität.
- Aufnahme ISO 40 / DIN 69871
- Spindelgeschwindigkeit 12.000 min⁻¹

Linearführung

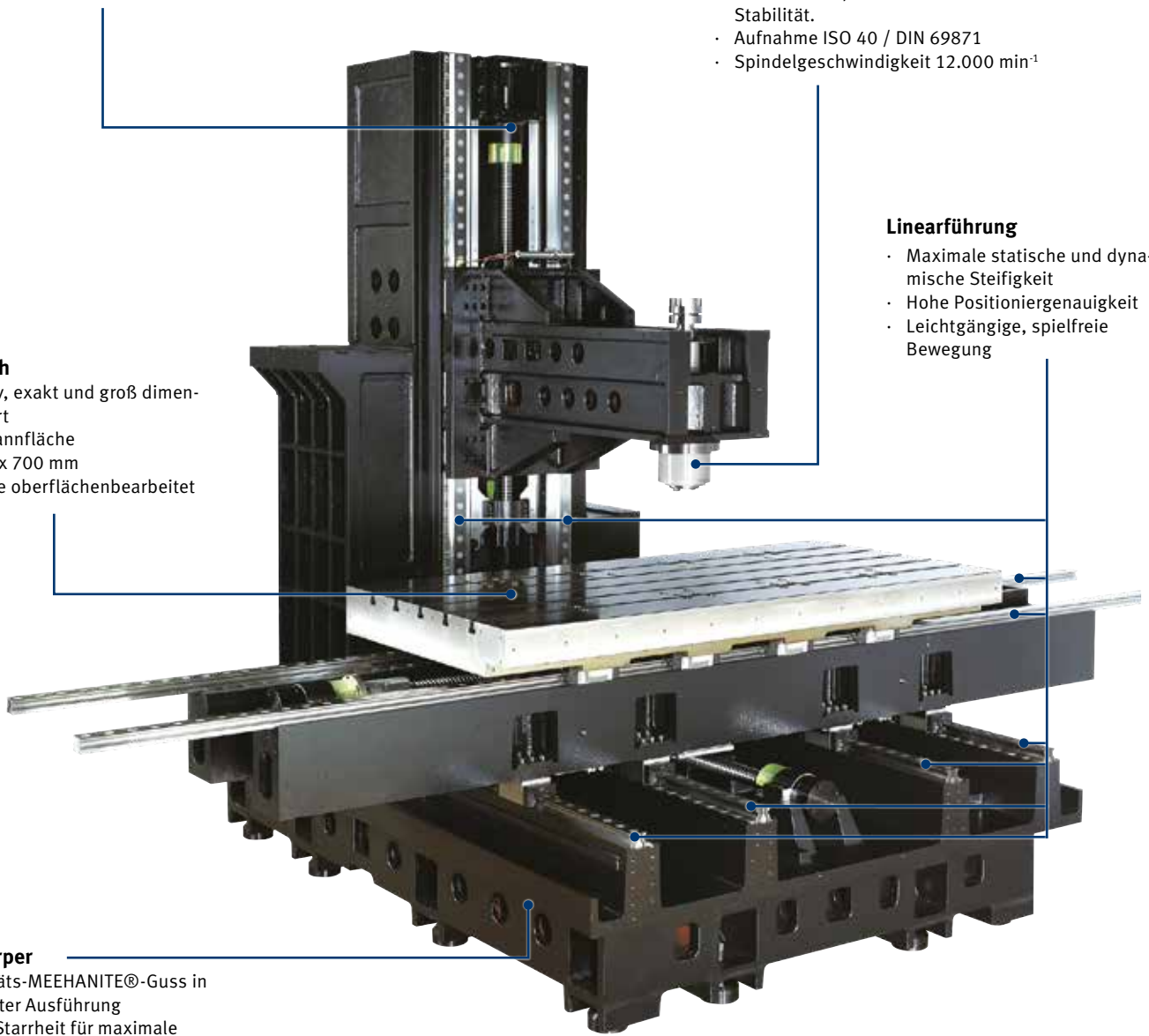
- Maximale statische und dynamische Steifigkeit
- Hohe Positioniergenauigkeit
- Leichtgängige, spielfreie Bewegung

Frästisch

- Massiv, exakt und groß dimensioniert
- Aufspannfläche 1.700 x 700 mm
- Präzise oberflächenbearbeitet

Gusskörper

- Qualitäts-MEEHANITE®-Guss in gerippter Ausführung
- Hohe Starrheit für maximale Belastung



WÄRMETAUSCHER



- Geschlossener Schaltschrank mit intelligentem Kühlmanagement
- Optimale Temperatur auch bei hohen Außentemperaturen

KUGELUMLAUFSPINDELN



- Genauigkeitsklasse C3
- Für hohe Positionier- und Wiederholgenauigkeit
- Geringerer Verschleiß
- Kugelgewindetrieb mit Servomotor

SPÄNESPÜLSYSTEM



- Leistungsfähiges Spänespülsystem zur Reinigung von Arbeitsraum und Werkstück

WERKZEUGWECHSELSYSTEM



- Doppelarmgreifer mit 30 Werkzeugplätze
- Maximale Werkzeuglänge 300 mm
- Wechselt von Werkzeug zu Werkzeug in 1,94 Sekunden

SPÄNESPÜLSYSTEM



- Leistungsfähiges Spänespülsystem zur Reinigung von Arbeitsraum und Werkstück

LINEARFÜHRUNG



- 4 Linearführungen in der Y-Achse, um maximale Steifigkeit zu gewährleisten
- Profilschienen mit Rollenumlauf

SPÄNEFÖRDERER



- Bandausführung
- Für eine effiziente Späneabfuhr

KÜHLSCHMIERMITTELSYSTEM



- Leistungsstarke 1,5 kW Kühlmittelpumpe mit einem großen Tank von 980 Liter

ZENTRALSCHMIERSYSTEM



- Beugt Verschleiß, Reparaturkosten und unnötigem Stillstand in erheblichem Maße vor.

WERKZEUGVERMESSUNG / WERKSTÜCKVERMESSUNG

3511290604*		BLUM TC52IR Universeller Messtaster	<ul style="list-style-type: none"> • Schaltpunkt wiederholgenauigkeit von 0,3µm 2 bei 2 m/min. Messgeschwindigkeit • Verschleißfrei und langzeitstabil • Sehr kompakter Messtaster mit 40mm Durchmesser
3511290605*		BLUM ZX-Speed 3-D Tastkopf	<ul style="list-style-type: none"> • Universeller 3-D Tastkopf zur Werkzeugeinstellung und Werkzeugbruchüberwachung
<p>➔ Informationen zu Blum Werkstück/Werkzeugvermessung auch ab Lager Deutschland ab Seite 290</p>			
3511290620*		Renishaw NC 4 Lasersystem für Werkzeugmessung	<ul style="list-style-type: none"> • Berührungsloses Werkzeugkontrollsystem NC4 ist eine hochpräzise, extrem schnelle Lösung zur Werkzeugmessung und Bruchkontrolle
3511290621*		Renishaw OMP 60 Messtaster mit optischer Signalübertragung	<ul style="list-style-type: none"> • Zum Prüfen und Einrichten von Werkstücken auf Bearbeitungszentren • Kompakter, berührend schaltender 3D-Messtaster. • Zuverlässige modulierte, optische Signalübertragung.
3511290622*		Renishaw TS 27R Messtaster zur taktilen Werkzeugmessung	<ul style="list-style-type: none"> • Werkzeugbruchkontrolle • Kompakter, berührender 3D-Werkzeugmesstaster mit kabelgebundener Signalübertragung für die Werkzeugbruchkontrolle

NEU

3 D-DRUCK

3562411		3D-Druck-Schnittstelle	<ul style="list-style-type: none"> • Vorbereitung
<p>➔ Informationen zum 3-D Druck und Zubehör finden Sie ab 266</p>			

SONSTIGES

3536109	2	Startersatz SK 40 / DIN 69871	➔ Informationen zum Startersatz finden Sie auf Seite 284	
3511290120*	3	Spindelinnenkühlung CTS	<ul style="list-style-type: none"> • Aggregat integriert, Pumpendruck 20 bar 	eine Absaugung wird benötigt
3511290122			<ul style="list-style-type: none"> • Aggregat extern, Pumpendruck 20 bar, Tankinhalt 165 Liter, Fördermenge 30 l/min 	
3511290124			<ul style="list-style-type: none"> • Aggregat extern, Pumpendruck 70 bar, Tankinhalt 165 Liter, Fördermenge 29 l/min 	
3511290126			<ul style="list-style-type: none"> • Aggregat extern mit Papierfilter, Pumpendruck 20 bar, Tankinhalt 320 Liter, empfohlen für Aluminium oder Gusseisen 	
3511290113			<ul style="list-style-type: none"> • Aggregat extern mit Papierfilter, programmierbar, Pumpendruck 70 bar, Tankinhalt 320 Liter, empfohlen für Aluminium oder Gusseisen 	
3511290655*	4	Heidenhain Linear Meßleisten	<ul style="list-style-type: none"> • in der X-/Y-/Z-Achse 	
3511290403*	5	Klimaanlage	<ul style="list-style-type: none"> • Anstelle der Standardausstattung › Wärmetauscher 	
3511290502*		Leistungstransformer	<ul style="list-style-type: none"> • für Sonderspannung 	

VIERTE ACHSE UND 5-ACHSEN-DREH-/SCHWENKTISCH

3511290203*	6	Vierte Achse Rundteiltisch	<ul style="list-style-type: none"> • Vorbereitung
3511290212*			<ul style="list-style-type: none"> • Dreibacken-Drehfutter Ø 320 mm, Reitstock, SIEMENS Motor, Montage • Tischdurchmesser 320 mm
3511290202*	7	5-Achsen-Dreh-/Schwenktisch	<ul style="list-style-type: none"> • Vorbereitung
3511290252*			<ul style="list-style-type: none"> • Möglicher Bearbeitungsdurchmesser Ø 250 mm, Reitstock, SIEMENS Motor, Montage
<p>➔ Informationen zur vierten Achse Rundteiltisch und 5-Achsen-Dreh-/Schwenktisch finden Sie ab Seite 278</p>			

SOFTWARE

3584014		DXF-Reader für SIEMENS SINUMERIK Steuerungen	<ul style="list-style-type: none"> • ab Version 4.7 • Import von DXF-Dateien • Ausblenden von Grafikebenen (Layer), Automatische Konturverfolgung, Beliebiger Werkstücknullpunkt pro Kontur/Bohrpunkt
3584012	8	Top surface für SIEMENS SINUMERIK Steuerung	<ul style="list-style-type: none"> • ab Version 4.7 • optimale Werkstückoberflächen bei höchster Bearbeitungsgeschwindigkeit durch intelligente Bewegungsführung

1 3D-DRUCK-SCHNITTSTELLE



- Anschlussstecker am Fräskopf für den Druckkopf OPTImill 3X/5X
- Netzteil wird im Schaltschrank verbaut
- Vorbereitung für Drahtbruchüberwachung und Filamenthalter

2 STARTERSATZ SK 40 / DIN 69871



- Halter Messerkopf mit Aufnahme 27 mm **1**
- Schnellspannbohrfutter 1 - 13 mm **2**
- Je 2 St. Weldon 6/20 mm **3**
- Je 1 St. Weldon 8/10/12/16 mm **3**
- Adapter SK 40 auf MK 3 **4**
- 4 St. Spannzangenhalter ER 32 **5**
- Spannzangenschlüssel ER 32 **6**
- 18-teiliger Spannzangensatz ER 32 **7**
- Montage- und Werkzeugeinstellhilfe **8**
- Höheneinstellgerät **9**
- Konus Wischer **10**
- Anzugsbolzen **11**

3 EXTERNE INNENKÜHLUNG



Abbildung Aggregat extern mit Papierfilter

- Wahlweise mit 20 bar oder 70 bar Druck
- Kartuschenfilter, Oilskimmer
- Papierfilter 25µm
- Kühlmittelkühler
- Tankinhalt 320 Liter

4 LINEAR MESSLEISTEN



- Gekapselte Längenmessgerät
- Gehäuse aus Aluminium schützt den Maßstab, den Abtastwagen und dessen Führung vor Spänen, Staub und Spritzwasser
- Elastische Dichtlippen schließen das Gehäuse nach unten ab.
- Der Abtastwagen wird reibungsarm am Maßstab geführt

5 KLIMAAANLAGE



- Anstelle des Wärmetauschers
- Die Klimaanlage kühlt dauerhaft und konstant den Schaltschrank auf die eingestellte Temperatur

6 VIERTE ACHSE



- Tischdurchmesser 320 mm
- Zentrumshöhe Tisch vertikal 210 mm
- Vertikale Gesamthöhe ohne Motorabdeckung 315 mm
- Horizontale Tischhöhe 200 mm
- Werkstückgewicht horizontal /vertikal max. 300 / 150 kg

7 FÜNFTE ACHSE



- Möglicher Bearbeitungs-Ø 250 mm
- Zentrumshöhe Tisch vertikal 255 mm
- Vertikale Gesamthöhe 355 mm
- Durchmesser Durchgangsbohrung 70H7mm
- Breite des Nutzensteins 18H7mm

8 TOP SURFACE



- Hohe Oberflächengüte und Formgenauigkeit
- Schnelle und präzise Zerspanung durch neue Technologie
- Komplettbearbeitung vollständig in Sinumerik Operate integriert





CNC Drehmaschine L 44
CNC Drehmaschine L 50P
CNC Drehmaschine S 600
CNC Drehmaschine L 440 / L 460
CNC Drehmaschine S 620 / S 620L
CNC Drehmaschine S 500 / S 500L
CNC Drehmaschine S 750K / S 750
Anwenderbericht Produktionsmaschinen auf Seite 168

02

DREHEN

PRODUKTIONSMASCHINEN

L 44

OPTIMUM PREMIUM CNC-Drehmaschine mit Zyklensteuerung, die Maßstäbe hinsichtlich Geschwindigkeit, Leistung, Präzision und Lebensdauer setzt

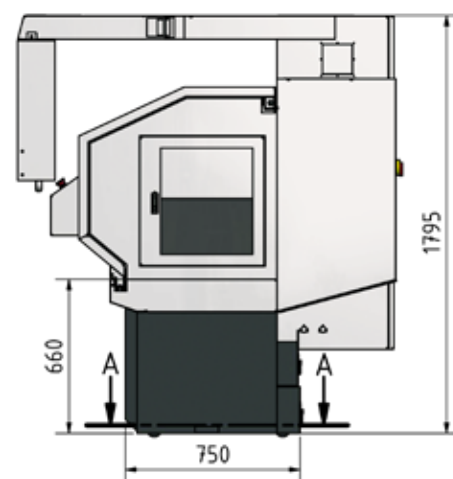
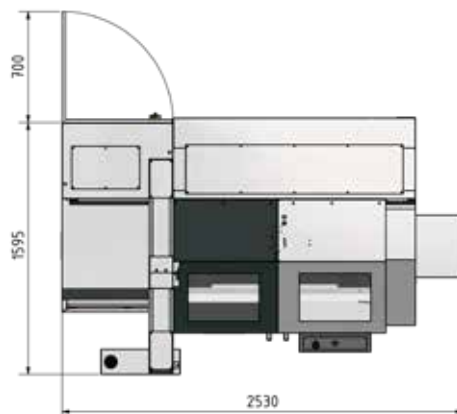
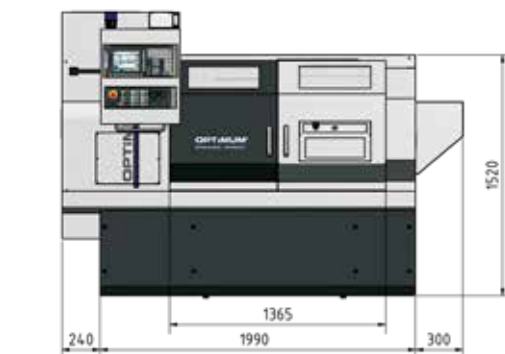
SIEMENS STEUERUNG SINUMERIK 828D BASIC

- Spindel- und Servo-Motoren von **SIEMENS**
- Vollverkleidung mit Sicherheitseinrichtung
- Serienmäßig mit maximaler Spindelgeschwindigkeit von 3.000 min⁻¹
- Automatische Zentralschmierung
- Bedieneinheit schwenkbar
- Reitstock Abdeckung
- Elektronische Handräder für die X- und Z-Achse
- Kühlmittleinrichtung mit 90 Liter Kühlmittelkammer
- RJ45-Steckverbindung, USB-Anschluss und Stromanschluss 230 V
- EMV (Elektromagnetische Verträglichkeit)
- Sechs Stellfüße
- Bedienwerkzeug
- Zwei Jahre **SIEMENS** Gewährleistung inklusive (Gewährleistungsverlängerung auf Seite 123). Informationen zur Gewährleistung unter www.optimum-maschinen.de
- Informationen über Wartungsverträge siehe Seite 321



TECHNISCHE DATEN

Modell	L 44	
Artikel Nr.	3514330	
Maschinendaten		
Elektrischer Anschluss	400 V / 3 Ph ~50 Hz	
Gesamtanschlussleistung	23 kVA	
Spindel		
Antriebsmotor S1 Betrieb	7 kW	
Drehmoment Antriebsmotor S1 Betrieb	33 Nm	
Antriebsmotor S6-30% Betrieb	16 kW	
Drehmoment Antriebsmotor S6-30% Betrieb	80 Nm	
Spindelaufnahme	DIN ISO 702-1 Nr. 5	
Drehmoment Spindel	87 Nm	
Spindelbohrung *	Ø 52 mm	
Futterdurchlass	Ø 40 mm	
Hydraulik-Drehfutter	Ø 150 mm	
Kühlschmiermittelsystem		
Leistung der Kühlmittelpumpe	270 W	
Tankinhalt	90 Liter	
Hydrauliksystem		
Leistung der Hydraulikpumpe	750 W	
Tankinhalt	50 Liter	
Maschinendaten		
Spitzenhöhe	223 mm	
Spitzenweite	850 mm	
Umlauf-Ø über Planschlitten	240 mm	
Umlauf-Ø über Maschinenbett	446 mm	
Umlauf-Ø in der Bettbrücke	520 mm	
Bettweite	300 mm	
Drehzahlbereich		
Drehzahlen	10 - 3.000 min ⁻¹	
Werkzeugwechsler		
Aufnahme	VDI 30	
Typ	Hydraulik	
Anzahl der Werkzeugplätze	8	
Aufnahmehöhe Vierkant max.	20 mm	
Aufnahmedurchmesser Bohrstange max.	25 mm	
Genauigkeit		
Wiederholgenauigkeit	± 0,005 mm	
Positioniergenauigkeit	± 0,005 mm	
Verfahrweg		
X-Achse	250 mm	
Z-Achse	760 mm	
Vorschubgeschwindigkeit		
X-Achse / Z-Achse	15 m/min.	
Drehmoment Motor		
X- / Z-Achse	6 Nm / 8,5 Nm	
Vorschubkräfte		
X- / Z-Achse	7,5 kN / 5,3 kN	
Reitstock		
Aufnahme	MK 4	
Pinolendurchmesser	52 mm	
Pinolenhub hydraulisch	165 mm	
Abmessungen		
Länge x Breite x Höhe	2.530 x 1.595 x 1.795 mm	
Gesamtgewicht	2.600 kg	



Sinumerik 828D Systemsoftware	PPU 271 SW 24	PPU 290/SW 26x (optional Art. Nr. 351433030)
CNC Speicher	3 MB	5 MB
Satz-Wechselzeit	3 ms	2 ms
Look Ahead	50	100
Anzahl der Werkzeuge	128	256

* abhängig vom eingebauten Futter

SINUMERIK 828D Basic Hightech für die Kompaktklasse

Produktivitätssteigerung und Präzision in der Fertigung

Durch den Einsatz von zwei autark arbeitenden Werkzeugen wird 4-achsiges Drehen – Balance Cutting – möglich. Zu den neuen Funktionen gehört die Mehrkanaligkeit mit ShopTurn, die unter anderem das Synchronisieren von Programmen mit programSYNC erlaubt. Die neue Software bietet die Möglichkeit, in Dreh- und Schleifmaschinen zwei Kanäle gleichzeitig zu fahren. SINUMERIK CNC Steuerung Sinumerik 828D Basic setzen Maßstäbe in allen Belangen der Bearbeitungsperformance. Ob Genauigkeit und Geschwindigkeit, ob Reduzierung der Taktzeiten oder Energieeffizienz und Sicherheit – die SINUMERIK gibt den Takt an.

SHOPTURN

- kürzeste Programmierzeit bei der Herstellung von Einzelteilen und Kleinserien

DXF-READER

- Schneller von der Zeichnung zum Bauteil. Einfache Übernahme der CAD-Daten in die Programmierung durch **DXF-READER** (optional Artikel Nr. 3584014).



Steuerung

- 10,4"-Farbdisplay
- 4:3-Format
- Anwenderfreundliche SINUMERIK Operate Software
- Frontschnittstellen: USB 2.0, RJ45 Ethernet, Compact Flash (CF) Card
- Durch die 8 horizontalen und 8 vertikalen Softkeys gelangt man mit wenigen Tastendrücken in alle Bedienmasken
- Strapazierfähig und robust

Gewährleistungsverlängerung

Mit der Gewährleistungsverlängerung schützen Sie Ihre neue Maschine nach Ablauf der zweijährigen **SIEMENS** Gewährleistung um weitere 12, 24 oder 36 Monate gegen Garantieschäden. (nur innerhalb der zweijährigen **SIEMENS** Gewährleistung nachzukaufen)

- 12 Monate; Artikel Nr. 3589020
- 24 Monate; Artikel Nr. 3589021
- 36 Monate; Artikel Nr. 3589022

SIEMENS
SAFETY

INTEGRATED

EINRICHTEN BEI GEÖFFNETER TÜR

Funktionale Sicherheit schützt auch vor hohen Kosten!

Maschinen- und Anlagensicherheit ist nicht nur wichtig, weil strenge Vorschriften beachtet werden müssen. Wenn alles sicher läuft, profitieren Sie von Zeitersparnis beim Engineering, höherer Anlagenverfügbarkeit und mehr Investitionssicherheit.

GESAMTPAKET

- Safety Integrated
- Restmaterialeerkennung und -bearbeitung
- ShopTurn-Arbeitsschrittprogrammierung
- Netzlaufwerk verwalten
- 3-D Simulation
- Mitzeichnen



Hauptspindel

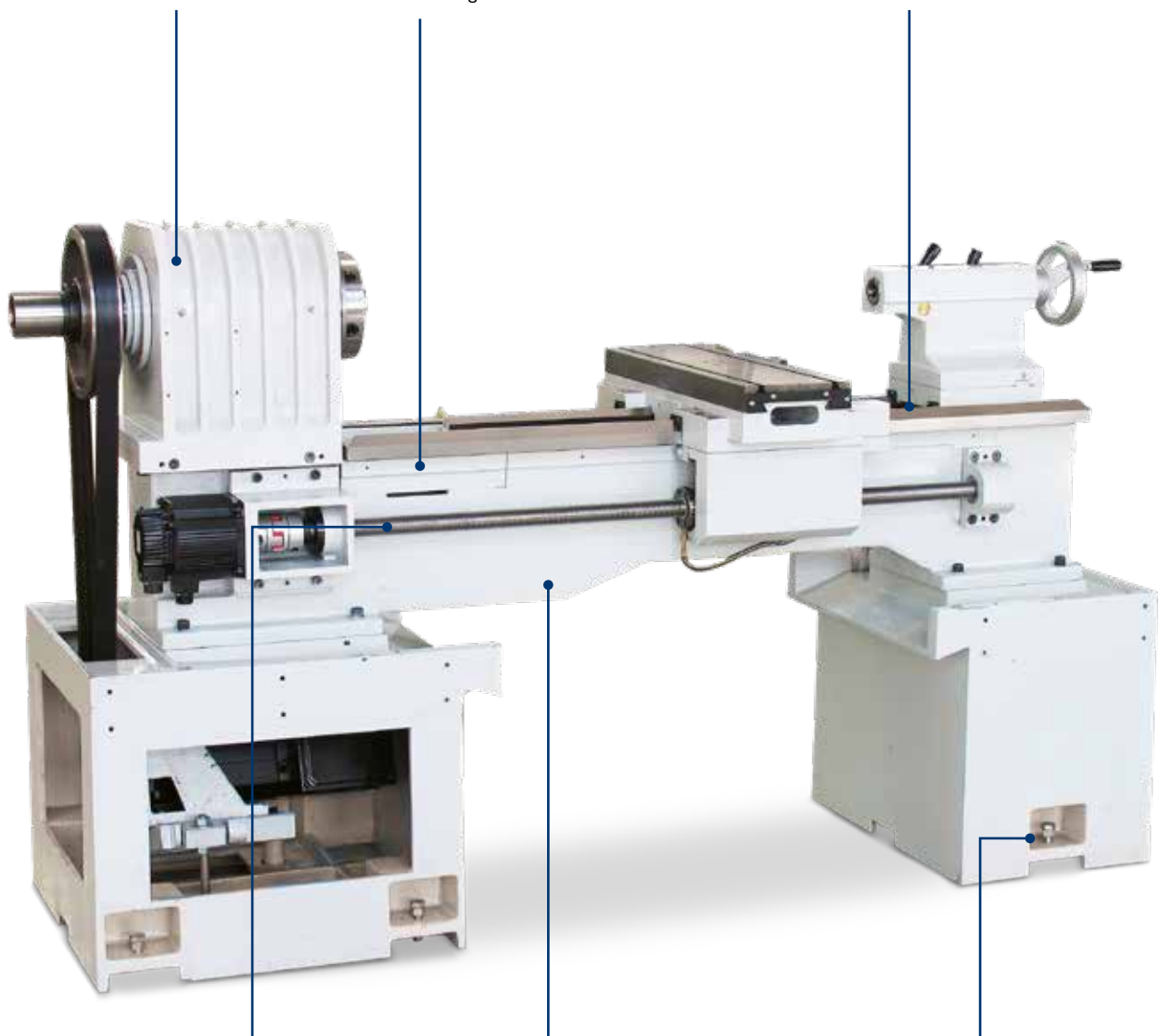
- Massive Ausführung

Maschinenbett

- Stark verrippt
- Hohe Steifigkeit und Haltbarkeit

Führungen

- Stabile Flachbettführung



Kugelumlaufspindel

- für hohe Eilangsgeschwindigkeiten in allen Achsen
- Geringerer Verschleiß
- Für hohe Positionier und Wiederholgenauigkeit

Gusskörper

- Gehärtet HRC48-52 und wärmebehandelt

Maschinenfüße

- Sechs Stück
- Optimale Ausrichtung der Maschine

WÄRMETAUSCHER



- Geschlossener Schaltschrank mit intelligentem Kühlmanagement
- Optimale Temperatur auch bei hohen Außentemperaturen

WERKZEUGWECHSELSYSTEM



- Acht Werkzeugplätze
- Hydraulischer VDI30 Werkzeugwechsler
- Aufnahmehöhe max. 20 mm

REITSTOCK



- Großzügig dimensioniert
- Schlitten mit Kugelrollspindel und vorgespannter Mutter

HYDRAULIKAGGREGAT



- Motorleistung 750 W
- Tankinhalt 50 Liter
- Spanndruck / Betriebsdruck 2.500 - 2.942 kPa

DREIBACKENFUTTER



- Hydraulisches Dreibacken-Drehfutter Ø 150 mm
- Hydraulisch Lösen und Spannen mittels Fußschalter
- Einfaches Spannen von Werkstücken
- Harte und weiche Blockbacken

ZENTRALSCHMIERSYSTEM



- Automatische Versorgung in Intervallen
- Verringert den Verschleiß von Lagern, Leisten und Kugelgewindetriebsen
- Mit Schwimmerschalter. Bei zu niedrigem Ölstand ertönt ein akustisches Signal

HANDRÄDER



- Joystick zum Verfahren der X-, Z-Achse
- Handrad zum manuellen Verfahren der X-Achse und Z-Achse
- Not-Halt-Schlagschalter
- Zustimmungstaster

KÜHLMITTELBEHÄLTER



- Ausziehbarer Spänewanne
- Ausziehbarer Kühlschmiermittelbehälter
- Füllstandsanzeige
- Tankinhalt 90 Liter

FUSSPEDAL



- Zum Lösen und Spannen des Drehfutters
- Hydraulisches Ausfahren bzw. Einfahren der optionalen Reitstockpinole

LÜNETTEN			
351433002*	1	Feststehende Lünette	
351433003*		Mitlaufende Lünette	

STANGENLADER			
351433026*	2	Stangenlader interface	
351433012*		Stangenlader Pro V 65E 1,2 Meter	· Inklusive Stangenlader Interface (Artikel Nr. 351433026)
351433019*		Stangenlader Pro Conqueror 3 Meter	· Inklusive Stangenlader Interface (Artikel Nr. 351433026)
<p>➔ Informationen zu den Stangenladern und mehr Stangelader ab Lager Deutschland finden Sie ab Seite 296</p>			

SONSTIGES			
3536115	3	Startersatz VDI 30	
351433001*		Hydraulische Reitstock-Pinole	· für eine schnelle Bearbeitung · Pinole kann hydraulisch ein- und ausgefahren werden
351433011*	4	Schnellwechselstahlhalter Multifix 4	· Anstelle der Standardausstattung › hydraulischer Werkzeugwechsler VDI30
351433009*		Tragbares elektronisches Handrad	· Anstelle der Standardausstattung › Joystick
351433013*	5	Leistungstransformer	· für Sonderspannung · Gewicht 147 kg
3511294601*	6	Renishaw hochpräziser Messarm HPRA	· für das Ø 150 mm Drehfutter · Werkzeugmessung und Bruchkontrolle
<p>➔ Informationen zum Messarm ab Lager Deutschland finden Sie auf Seite 300</p>			

NEU

DREHFUTTER			
351433015*		Dreibacken-Drehfutter manuell Ø 200 mm	· anstelle der Standardausstattung › Dreibacken-Drehfutter hydraulisch Ø 150 mm
351433016*		Vierbacken-Drehfutter manuell Ø 250 mm	· anstelle der Standardausstattung › Dreibacken-Drehfutter hydraulisch Ø 150 mm
351433018*		Dreibacken-Drehfutter hydraulisch Ø 200 mm	· anstelle der Standardausstattung › Dreibacken-Drehfutter hydraulisch Ø 150 mm
351433020*		Vierbacken-Drehfutter hydraulisch Ø 200 mm	· anstelle der Standardausstattung › Dreibacken-Drehfutter hydraulisch Ø 150 mm
3519706		Weiche Aufsatzbacke	· für das - in der Standardausstattung befindliche › Dreibacken-Drehfutter hydraulisch Ø 150 mm
3519726		Harte Aufsatzbacke	· für das - in der Standardausstattung befindliche › Dreibacken-Drehfutter hydraulisch Ø 150 mm
3519707		Weiche Aufsatzbacke	· für das Dreibacken-Drehfutter hydraulisch Ø 200 mm (Art. Nr. 351433018) · für das Vierbacken-Drehfutter hydraulisch Ø 200 mm (Art.Nr. 351433020)
3519727		Harte Aufsatzbacke	· für das Dreibacken-Drehfutter hydraulisch Ø 200 mm (Art. Nr. 351433018) · für das Vierbacken-Drehfutter hydraulisch Ø 200 mm (Arti. Nr. 351433020)
351433024*		Spannzangenfutter	· für das - in der Standardausstattung befindliche › Dreibacken-Drehfutter hydraulisch Ø 150 mm

SOFTWARE			
3584014	7	Software DXF-Viewer/Reader	· ab Version 4.7 · Import von DXF-Dateien · Ausblenden von Grafikebenen (Layer), Automatische Konturverfolgung

HARDWARE			
351433030*	8	SIEMENS Steuerung PPU 290	· 15,6"-Farbdisplay- 16:9-Format, Systemsoftware SW 26x

1 LÜNETTEN



- Feststehende Lünette
 - Durchlass Ø 10 mm bis Ø 130 mm
- Mitlaufende Lünette
 - Durchlass Ø 10 mm bis Ø 100 mm

2 STANGENLADER



- Die Stangenlader sind die idealen Lösungen für das automatische Beladen von CNC-Drehmaschinen mit kurzen Stangen. Sie vereinen maximale Produktivität mit geringem Platzbedarf

3 REITSTOCKPINOLE



- Mittels Fußpedal hydraulisch ein- und ausfahren

4 HANDRAD



- Tragbar, elektronisch
- Erleichtert das Einfahren von Programmen erheblich
- Not-Halt-Schlagschalter
- Zustimmtaster

5 LEISTUNGSTRANSFORMER



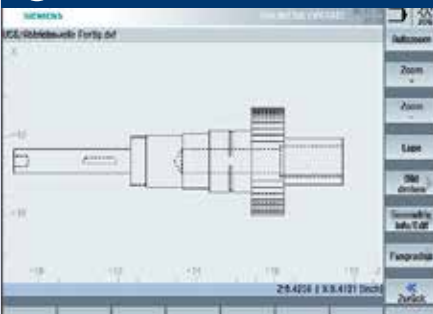
- Für Sonderspannung
- Gewicht 147 kg

6 MESSARM



- Werkzeugmessung bis zu 90% schneller
- Typische Positionsgenauigkeit von 5 µm 2
- LED zur Anzeige des Messtasterstatus und der Einsatzbereitschaft des Arms
- Geschützt nach IPX8 (statisch)
- TSI 2 Interface

7 SOFTWARE DXF-VIEWER/READER



- **ab Version 4.7**
Importiert eDrawings, 3D-Objekte und SolidWorks- sowie AutoCad-Dateien in den Formaten DWG und DXF sowie EASM und PDM. Das Tool bietet diverse Funktionen für Anzeige, Simulation und Druck der Zeichnungen und 3D-Projekte

8 STEUERUNG PPU 290



Die PPU 290 macht die Multitouch-Bedienung möglich. Das Panel in 15,6" ist robust auch in rauer Umgebung. Die Bedienoberfläche SINUMERIK Operate ist optimiert für die berührungssensitive Bedienung.

Bedienerfreundlich

- Kapazitives 15,6"-Farbdisplay im 16:9-Format
- Konfigurierbarer Sidescreen
- Intuitive Multi-Touch-Bedienung
- Vollwertige QWERTY-Tastatur
- Softkey-Anwahl über Touch-Funktion
- Einfache Datenübertragung durch IP65-geschützte Frontschnittstellen (USB 2.0, RJ45 Ethernet)
- Näherungs-/Abstandssensor für smarte Displaysteuerung

Robust und wartungsfrei

- Panelfront aus Magnesiumdruckguss mit kratzester Glasfront
- Bedienung mit Arbeitshandschuhen möglich
- NV-RAM-Speichertechnologie ohne Pufferbatterie

A white circular badge with a blue border and the word "NEU" in blue capital letters inside.

L 50P

**OPTIMUM PREMIUM Universal CNC-Drehmaschine mit Zyklensteuerung.
Komplette Lösung - Vielfältige Möglichkeiten**

SIEMENS STEUERUNG SINUMERIK 828D mit PPU 290

- Präzise Verarbeitung
- Spindel- und Vorschub-Motoren von **SIEMENS**
- Vollverkleidung mit Sicherheitseinrichtung
- Serienmäßig mit maximaler Spindelgeschwindigkeit von 3.500 min⁻¹
- Hydraulisches Drehfutter
- Kugelumlaufspindeln für hohe Eilganggeschwindigkeiten in allen Achsen
- Linearführungen in allen Achsen
- Automatische Zentralschmierung
- Servohydraulischer VDI 30 Werkzeugwechsler mit 8 Werkzeugplätze
- Bedieneinheit schwenkbar
- Elektronische Handräder für die X- und Z-Achse
- Kühlmittleinrichtung mit 110 Liter Kühlmittel tank
- RJ45-Steckverbindung, USB-Anschluss und Stromanschluss 230 V
- EMV (Elektromagnetische Verträglichkeit)
- Sechs Stellfüße
- Bedienwerkzeug
- Zwei Jahre **SIEMENS** Gewährleistung inklusive (Gewährleistungsverlängerung auf Seite 131).
Informationen zur Gewährleistung unter www.optimum-maschinen.de
- Informationen über Wartungsverträge siehe Seite 321

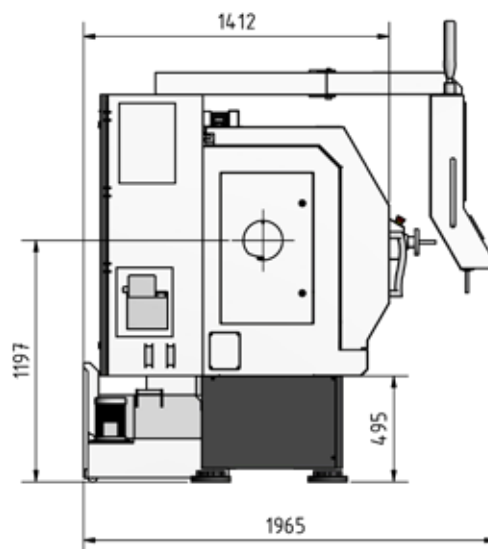
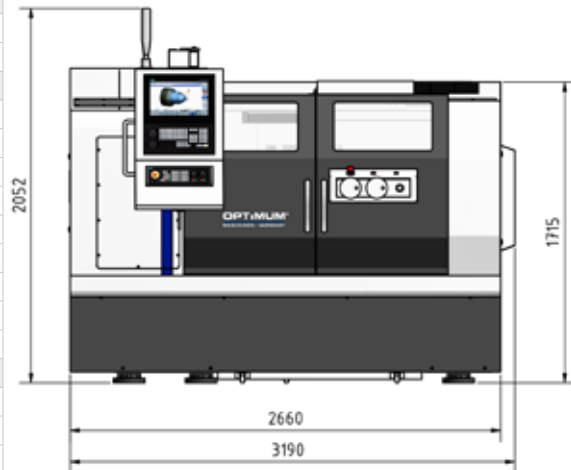


PREMIUM



TECHNISCHE DATEN

Modell	L 50P
Artikel Nr.	3514340
Maschinendaten	
Elektrischer Anschluss	400 V / 3 Ph ~50 Hz
Gesamtanschlussleistung	18 kVA
Spindel	
Antriebsmotor S1 Betrieb	9 kW
Drehmoment Antriebsmotor S1 Betrieb	57 Nm
Antriebsmotor S6-30% Betrieb	15,8 kW
Drehmoment Antriebsmotor S6-30% Betrieb	95 Nm
Spindelaufnahme	ISO 702-1 Nr. 6 Form A2
Hydraulik-Drehfutter	Ø 210 mm
Futterdurchlass	Ø 52 mm
Spindelbohrung*	Ø 66 mm
Drehmoment an der Spindel	95 Nm
Kühlschmiermittelsystem	
Leistung der Reinigungspumpe	1 kW
Leistung der Kühlmittelpumpe	450 W
Tankinhalt	110 Liter
Hydrauliksystem	
Leistung der Hydraulikpumpe	2,2 kW
Tankinhalt	50 Liter
Maschinendaten	
Drehlänge	618 mm
Spitzenhöhe	245 mm
Umlauf-Ø über Planschlitten	280 mm
Umlauf-Ø über Maschinenbett	490 mm
Bettweite	400 mm
Drehzahlbereich	
Spindeldrehzahlen	3.500 min ⁻¹
Werkzeugwechsler	
Aufnahme	VDI 30
Typ	Hydraulik Servo
Anzahl der Werkzeugplätze	8
Aufnahmehöhe Vierkant max.	20 mm
Aufnahmedurchmesser Bohrstange max.	32 mm
Genauigkeit	
Wiederholgenauigkeit	±0,005 mm
Positioniergenauigkeit	±0,005 mm
Verfahrweg	
X-Achse	300 mm
Z-Achse	800 mm
Vorschubgeschwindigkeit	
Eilgang X-Achse	15 m/min.
Eilgang Z-Achse	20 m/min.
Drehmoment Motor	
X-Achse	6 Nm
Z-Achse	11 Nm
Reitstock	
Aufnahme	MK 5
Pinolendurchmesser	Ø 75 mm
Pinolenhub	150 mm
Abmessungen	
Länge x Breite x Höhe	3.190 x 1.965 x 2.052 mm
Gesamtgewicht	4.500 kg



Sinumerik 828D Systemsoftware	SW 26x
CNC Speicher	5 MB
Satz-Wechselzeit	2 ms
Look Ahead	100
Anzahl der Werkzeuge	256

* abhängig vom eingebauten Futter

SINUMERIK 828D

Das Kraftpaket in der Kompaktklasse der CNC-Steuerungen

Produktivitätssteigerung und Präzision in der Fertigung

Robuste Hardwarearchitektur und intelligente Regelalgorithmen sowie eine Antriebs- und Motortechnik der Extraklasse sorgen für höchste Dynamik und Genauigkeit bei der Bearbeitung.

Erweiterte softwaregesteuerte Kompensationsfunktionen sorgen für zusätzliche Qualität in der Oberflächenbearbeitung und eine hohe Verfügbarkeit der Werkzeugmaschine.

Mit SINUMERIK Operate können alle Bearbeitungstechnologien, von Standard bis komplex, intuitiv und in einem einheitlichen „Look & Feel“ bedient werden.

DXF-READER

- Schneller von der Zeichnung zum Bauteil. Einfache Übernahme der CAD-Daten in die Programmierung durch **DXF-READER** (optional Artikel Nr. 3584014).

Multitouch-Bedienung mit PPU 290

Das Panel in 15,6“ ist robust auch in rauer Umgebung. Die Bedienoberfläche SINUMERIK Operate ist optimiert für die berührungssensitive Bedienung.

Bedienerfreundlich

- Kapazitives 15,6“-Farbdisplay im 16:9-Format
- Konfigurierbarer Sidescreen
- Intuitive Multi-Touch-Bedienung
- Vollwertige QWERTY-Tastatur
- Softkey-Anwahl über Touch-Funktion
- Einfache Datenübertragung durch IP65-geschützte Frontschnittstellen (USB 2.0, RJ45 Ethernet)
- Näherungs-/Abstandssensor für smarte Displaysteuerung

Robust und wartungsfrei

- Panelfront aus Magnesiumdruckguss mit kratzfester Glasfront
- Bedienung mit Arbeitshandschuhen möglich
- NV-RAM-Speichertechnologie ohne Pufferbatterie
- Lüfter- und Festplattenloser Aufbau

Gewährleistungsverlängerung

Mit der Gewährleistungsverlängerung schützen Sie Ihre neue Maschine nach Ablauf der zweijährigen **SIEMENS** Gewährleistung um weitere 12, 24 oder 36 Monate gegen Garantieschäden. (nur innerhalb der zweijährigen **SIEMENS** Gewährleistung nachzukaufen)

12 Monate; Artikel Nr. 3589020
24 Monate; Artikel Nr. 3589021
36 Monate; Artikel Nr. 3589022

SINUTRAIN

- NC-Programmierung am PC wie an der CNC - gleiche Bedienung und Programmierung. Arbeitsvorbereitung schon während die Maschine noch spant: NC-Programme am PC testen, einfahren und simulieren - weniger Zeitstress an der Maschine
- CNC-Ausbildung und -Training mit genau der Programmier- und Bedienoberfläche wie in der Werkstatt - ohne Warten auf das „endlich Drankommen“, ohne Gefahr etwas kaputtzumachen - und mit der Möglichkeit, Vor- und Nachbereitungen schon zuhause oder unterwegs zu erledigen.



SIEMENS
SAFETY

INTEGRATED

EINRICHTEN BEI GEÖFFNETER TÜR

Funktionale Sicherheit schützt auch vor hohen Kosten!

Maschinen- und Anlagensicherheit ist nicht nur wichtig, weil strenge Vorschriften beachtet werden müssen. Wenn alles sicher läuft, profitieren Sie von Zeitersparnis beim Engineering, höherer Anlagenverfügbarkeit und mehr Investitionssicherheit.

GESAMTPAKET

- Safety Integrated
- Restmaterialeerkennung und -bearbeitung
- ShopTurn-Arbeitsschrittprogrammierung
- Netzlaufwerk verwalten
- 3-D Simulation
- Mitzeichnen
- Systemsoftware SW 26x



Hauptspindel

- Massive Ausführung

Kugelumlaufspindel

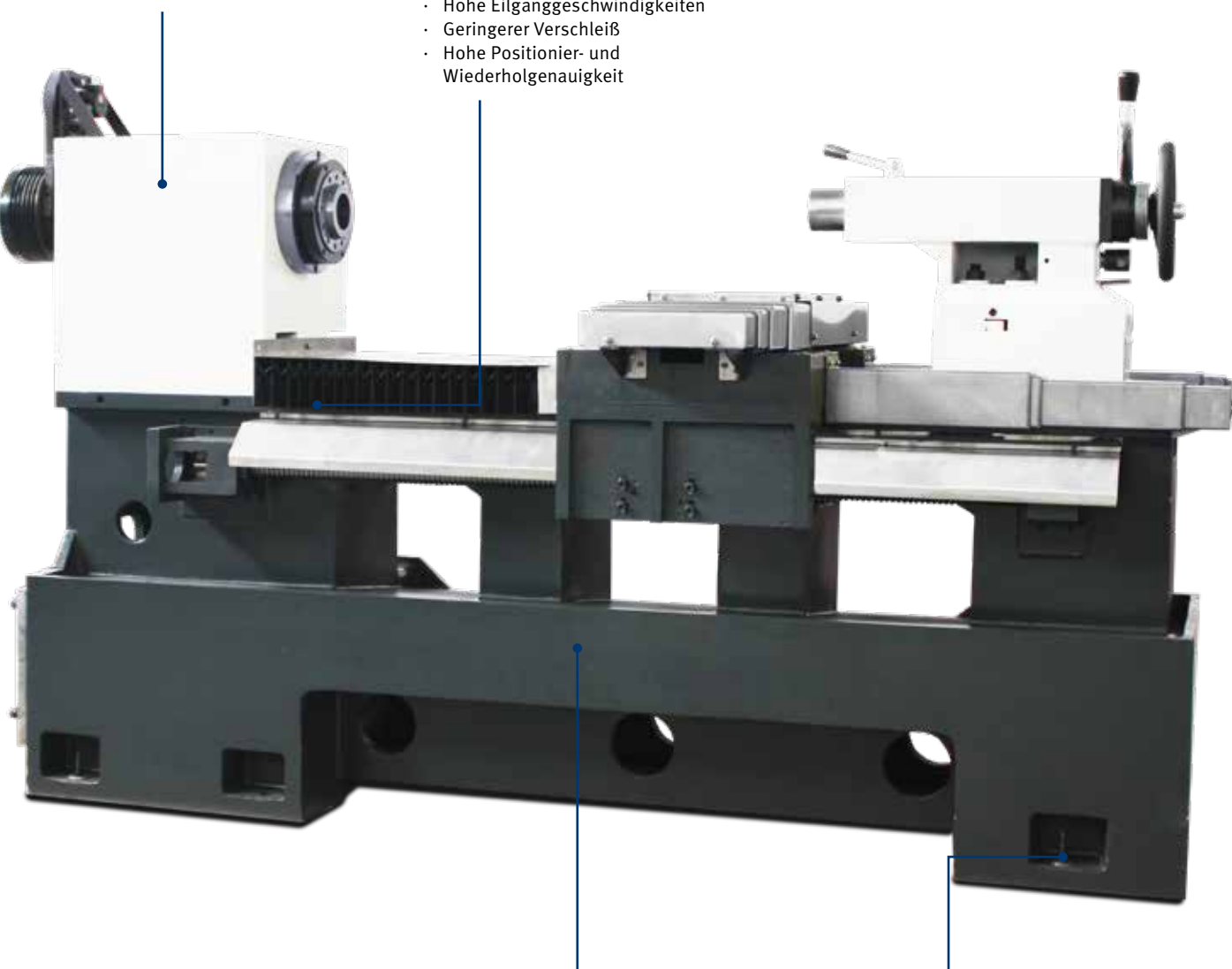
- Geschliffen
- Hohe Eilganggeschwindigkeiten
- Geringerer Verschleiß
- Hohe Positionier- und Wiederholgenauigkeit

Maschinenbett

- Stark verrippt
- Hohe Steifigkeit und Haltbarkeit

Maschinenfüße

- Sechs Stück
- Optimale Ausrichtung der Maschine

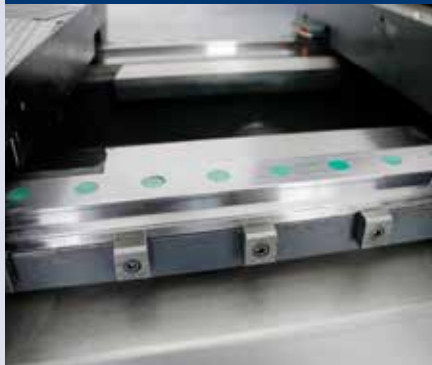


WERKZEUGWECHSLER



- Servohydraulischer Werkzeugwechsler VDI 30 für acht Werkzeugplätze
- Aufnahmehöhe Vierkant max. 20 mm
- Aufnahme-Ø Bohrstange 32 mm

LINEARFÜHRUNG



- Maximale statische und dynamische Steifigkeit
- Hohe Positioniergenauigkeit
- Leichtgängige, spielfreie Bewegung
- Gleichbleibende Präzision bei langer Lebensdauer

SIGNALLEUCHE



- Zeigt optisch den Zustand der Maschine an
- Lange Lebensdauer

HANDRÄDER



- Handrad zum manuellen Verfahren der X-Achse und Z-Achse
- Not-Halt-Schlagschalter

WÄRMETAUSCHER



- Geschlossener Schaltschrank mit intelligentem Kühlmanagement
- Optimale Temperatur auch bei hohen Außentemperaturen

ZENTRALSCHMIERSYSTEM



- Gewährleistet eine regelmäßige und automatische Schmierung
- Schmierstellen, die an das Zentralschmier-system angebunden sind, haben längere Lebensdauer

REITSTOCK



- Schnelle, einfache und werkzeuglose Verstellung mittels Klemmhebel

DREIBACKENFUTTER



- Hydraulisches Dreibacken-Drehfutter Ø 200 mm
- Durchlass Ø 52 mm
- Einfaches Spannen von Werkstücken

FUSSPEDAL



- Fusspedal ermöglicht ein einfaches und schnelles Öffnen und Schließen des Drehfutters

STANGENLADER

➔ Informationen zu Stangenladern finden Sie ab Seite 296

RENISHAW MESSARM

351434020*

1

Renishaw Meßarm HPPA mit Messtaster
für Ø 200 mm Drehfutter

- Inklusive Montage
- TSI 2 Interface

➔ Informationen zum Messarm auch ab Lager Deutschland finden Sie auf Seite 300

SONSTIGES

351434001*

2

Hebevorrichtung

3536115

3

Startersatz VDI 30

➔ Informationen zum Startersatz finden Sie auf Seite 294

351434004*

4

Späneförderer mit Spänewagen

351434003*

5

Ölabscheider / Ölskimmer

- Längere Standzeiten der Kühlschmierstoffe

351434002*

Hochleistungs-Kühlmittelpumpe 1 kW

- anstelle der Standardausstattung › Kühlmittelpumpe 450 W

351434010*

Hydraulische Reitstock-Pinole

- für eine schnelle Bearbeitung
- Pinole kann hydraulisch ein- und ausgefahren werden

DREHFUTTER

351434014*

Vierbacken-Drehfutter Ø 210 mm

- für das - in der Standardausstattung befindliche › Dreibacken-Drehfutter Ø 210 mm

3519712

Weiche Aufsatzbacke (1 St.)

- für das Drehfutter Ø 210 mm

3519732

Harte Aufsatzbacken Satz (3 St.)

- für das - in der Standardausstattung befindliche › Dreibacken-Drehfutter Ø 210 mm

3519733

Harte Aufsatzbacken Satz (4 St.)

- für das optionale Vierbacken-Drehfutter Ø 210 mm

SOFTWARE

3584014

6

Software DXF-Viewer/Reader

- **ab Version 4.7**
- Import von DXF-Dateien
- Ausblenden von Grafikebenen (Layer)
- Automatische Konturverfolgung

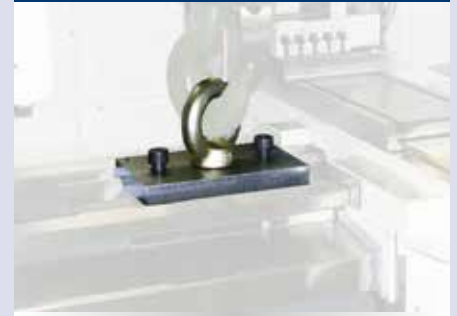
1 RENISHAW MESSARM HPPA



- Hochpräziser, manuell schwenkbarer Arm HPPA mit Messtaster zur Werkzeugmessung, der über einen 3-Achsen RP3 Messtaster verfügt.
- Inklusive TSI2 Interface

➔ Informationen zum Meßarm finden Sie auf Seite 300

2 HEBEVORRICHTUNG



- zum Entladen der Maschine wird eine Hebevorrichtung benötigt

3 STARTERSATZ VDI 30



- 3 Stück Vierkant-Queraufnahmen 1
- 1 Stück Vierkant-Queraufnahme Überkopf 2
- 1 Stück Vierkant-Längsaufnahme 3
- 5 Stück Bohrstangenaufnahme Ø 10 / 12 / 16 / 20 / 25 mm 4
- 3 Stück Verschlussdeckel 5
- 1 Stück Spannzangenhalter ER 25 6
- 1 Stück Spannzangenschlüssel ER 25 7
- 15-teiliger Spannzangensatz ER 25 8
- 1 Stück Werkzeughalter 9
- 1 Stück Bohrfutter 10

4 SPÄNEWAGEN- FÖRDERER



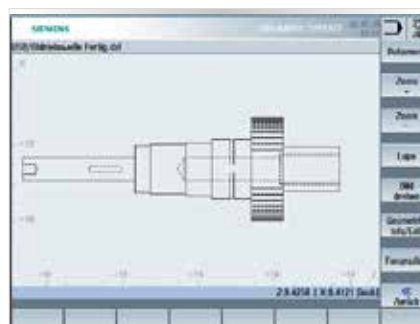
- Bandausführung
- Für eine effiziente Späneabfuhr

5 ÖLABSCHEIDER /ÖLSKIMMER



- Ölskimmer entfernt zuverlässig aufschwimmende Fremddöle und feinsten Späneabrieb aus Kühlschmierstoffen

6 SOFTWARE DXF-VIEWER/READER



▪ ab Version 4.7

Importiert eDrawings, 3D-Objekte und SolidWorks- sowie AutoCad-Dateien in den Formaten DWG und DXF sowie EASM und PDM. Das Tool bietet diverse Funktionen für Anzeige, Simulation und Druck der Zeichnungen und 3D-Projekte.

S 600

OPTIMUM PREMIUM CNC-Schrägbett Drehmaschine, die sich durch hohe Geschwindigkeit, Leistung, Präzision und Lebensdauer auszeichnet

SIEMENS STEUERUNG SINUMERIK 828D BASIC

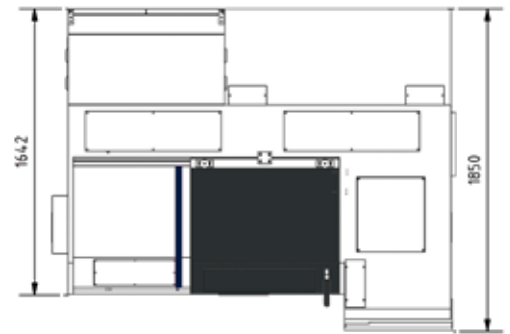
- Schwere Ausführung
- Kompakte Bauform
- **SIEMENS** Servomotoren in allen Achsen
- Alle Servomotoren mit integriertem Encoder für höchste Genauigkeit
- Schrägbettausführung 30° für besonders große Bearbeitungsdurchmesser
- Besserer ungehinderter Späneabfluss in die Spänewanne
- Hydraulisches Dreibacken-Drehfutter Ø 200 mm
- Harte und weiche Blockbacken
- Standard Werkzeugwechsler VDI 30 mit 8 Werkzeugplätze
- Gehärtete und präzisionsgeschliffene Kugelumlaufspindeln für hohe Eilganggeschwindigkeiten in allen Achsen
- Formstabile Linearführungen sorgen für eine lange Lebensdauer durch maximale statische und dynamische Steifigkeit
- Einrichtung zum manuellen Werkzeugvermessen
- Reitstock mit hydraulischer Pinole
- Wärmetauscher
- Tragbares, elektronisches Handrad mit Zustimmungstaster und Not-Halt-Schlagschalter erleichtert das Einfahren von Programmen erheblich
- Späneförderer in Bandausführung sorgt für eine effiziente Späneabfuhr
- Spänewagen
- Halogen-Arbeitsleuchte zur vollständigen Ausleuchtung des Arbeitsraumes
- Kühlmittleinrichtung
- EMV (Elektromagnetische Verträglichkeit)
- Zwei Jahre **SIEMENS** Gewährleistung inklusive (Gewährleistungsverlängerung auf Seite 139). Informationen zur Gewährleistung unter www.optimum-maschinen.de
- Informationen über Wartungsverträge siehe Seite 321



Abbildung mit optionaler SIEMENS
Steuerung PPU 290 und Teilefänger

TECHNISCHE DATEN

Modell	S 600
Artikel Nr.	3515060
Maschinendaten	
Elektrischer Anschluss	400 V / 3 Ph ~50 Hz
Gesamtanschlussleistung	31 kVA
Spindel	
Antriebsmotor S1 Betrieb	12 kW
Drehmoment Antriebsmotor S1 Betrieb	115 Nm
Antriebsmotor S6-30% Betrieb	30 kW
Drehmoment Antriebsmotor S6-30% Betrieb	250 Nm
Spindelaufnahme	DIN ISO 702-1 Nr. 6
Spindelbohrung**	Ø 75 mm
Futterdurchlass	Ø 65 mm
Hydraulik-Drehfutter	Ø 200 mm
Kühlschmiermittelsystem	
Leistung der Kühlmittelpumpe	750 W
Leistung der Reinigungspumpe	750 W
Tankinhalt	140 Liter
Hydrauliksystem	
Leistung der Hydraulikpumpe	1,5 kW
Tankinhalt	60 Liter
Maschinendaten	
Spitzenhöhe	250 mm
Drehlänge	460 mm
Umlauf-Ø über Planschlitten	220 mm
Umlauf-Ø über Maschinenbett	500 mm
Schrägbett	30°
Drehzahlbereich	
Spindeldrehzahlen*	40 - 4.000 min ⁻¹
Werkzeugwechsler	
Typ	VDI 30
Anzahl der Werkzeugplätze	8
Option: Sauter-Werkzeugwechsler mit angetriebene Werkzeuge DIN5480 (Artikel Nr. 351506001)	
Typ	VDI 30
Anzahl der Werkzeugplätze	12
Zulässige Drehzahl an der Werkzeugkupplung	max. 4.500 min ⁻¹
Leistung der Werkzeuge	4,82 KW
Drehmoment der Werkzeuge max.	20 Nm
Genauigkeit	
Wiederholgenauigkeit	± 0,005 mm
Positioniergenauigkeit	± 0,005 mm
Verfahrweg	
X-Achse	215 mm
Z-Achse	520 mm
Vorschubgeschwindigkeit	
X-Achse / Z-Achse	30 m/min.
Drehmoment Motor	
X-Achse / Z-Achse	11 Nm
Vorschubkräfte	
X-Achse / Z-Achse	6,9 kN
Reitstock	
Aufnahme	MK 4
Verfahrweg	425 mm
Pinolendurchmesser	65 mm
Pinolenhub hydraulisch	60 mm
Abmessungen	
Länge x Breite x Höhe	2.322 x 1.948 x 1.930 mm
Gesamtgewicht	3.200 kg



Sinumerik 828D Systemsoftware	PPU 271 SW 24
CNC Speicher	3 MB
Satz-Wechselzeit	3 ms
Look Ahead	50
Anzahl der Werkzeuge	128

Sinumerik 828D Systemsoftware	PPU 290/SW 26x (optional 351506030)
CNC Speicher	5 MB
Satz-Wechselzeit	2 ms
Look Ahead	100
Anzahl der Werkzeuge	256

* abhängig vom eingebauten Futter ** andere Spindelbohrungen und Spindeldrehzahlen auf Anfrage

SINUMERIK 828D Basic Hightech für die Kompaktklasse

Produktivitätssteigerung und Präzision in der Fertigung

Durch den Einsatz von zwei autark arbeitenden Werkzeugen wird 4-achsiges Drehen – Balance Cutting – möglich. Zu den neuen Funktionen gehört die Mehrkanaligkeit mit ShopTurn, die unter anderem das Synchronisieren von Programmen mit programSYNC erlaubt. Die neue Software bietet die Möglichkeit, in Dreh- und Schleifmaschinen zwei Kanäle gleichzeitig zu fahren. SINUMERIK CNC Steuerung Sinumerik 828D Basic setzen Maßstäbe in allen Belangen der Bearbeitungsperformance. Ob Genauigkeit und Geschwindigkeit, ob Reduzierung der Taktzeiten oder Energieeffizienz und Sicherheit – die SINUMERIK gibt den Takt an.

SHOPTURN

- kürzeste Programmierzeit bei der Herstellung von Einzelteilen und Kleinserien

DXF-READER

- Schneller von der Zeichnung zum Bauteil. Einfache Übernahme der CAD-Daten in die Programmierung durch **DXF-READER** (optional Artikel Nr. 3584014).



Steuerung

- 10,4"-Farbdisplay
- 4:3-Format
- Anwenderfreundliche SINUMERIK Operate Software
- Frontschnittstellen: USB 2.0, RJ45 Ethernet, Compact Flash (CF) Card
- Durch die 8 horizontalen und 8 vertikalen Softkeys gelangt man mit wenigen Tastendrücken in alle Bedienmasken
- Strapazierfähig und robust

Gewährleistungsverlängerung

Mit der Gewährleistungsverlängerung schützen Sie Ihre neue Maschine nach Ablauf der zweijährigen **SIEMENS** Gewährleistung um weitere 12, 24 oder 36 Monate gegen Garantieschäden. (nur innerhalb der zweijährigen **SIEMENS** Gewährleistung nachzukaufen)

12 Monate; Artikel Nr. 3589020

24 Monate; Artikel Nr. 3589021

36 Monate; Artikel Nr. 3589022

SIEMENS SAFETY INTEGRATED

EINRICHTEN BEI GEÖFFNETER TÜR

Funktionale Sicherheit schützt auch vor hohen Kosten!

Maschinen- und Anlagensicherheit ist nicht nur wichtig, weil strenge Vorschriften beachtet werden müssen. Wenn alles sicher läuft, profitieren Sie von Zeitersparnis beim Engineering, höherer Anlagenverfügbarkeit und mehr Investitionssicherheit.

GESAMTPAKET

- Safety Integrated
- Restmaterialeerkennung und -bearbeitung
- ShopTurn-Arbeitsschrittprogrammierung
- Netzlaufwerk verwalten
- 3-D Simulation
- Mitzeichnen



Bauteile und Gussteile

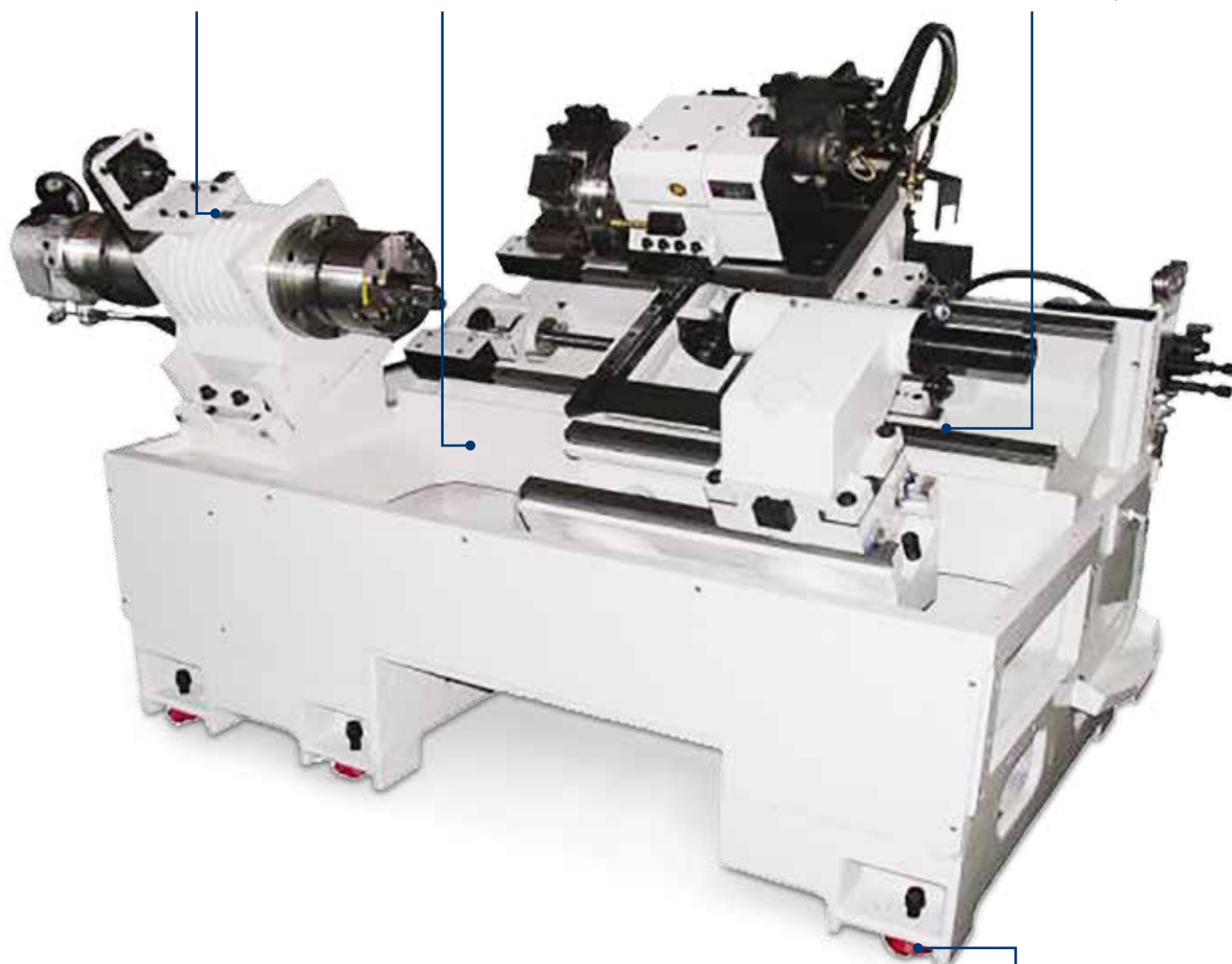
- Gewährleisten Steifigkeit

Maschinenbett

- Stark gerippt
- 30-Grad-Neigung
- Hohe Steifigkeit und Haltbarkeit

Linearführung

- Maximale statische und dynamische Steifigkeit
- Hohe Positioniergenauigkeit
- Leichtgängige, spielfreie Bewegung



Maschinenfüße

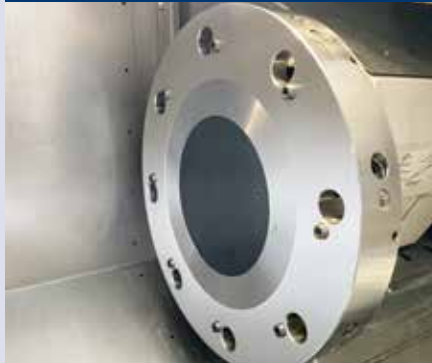
- Sechs Stück
- Optimale Ausrichtung der Maschine

ABSCHIEDER



- Trennt das Schmiermittel vom Kühlmittel

WERKZEUGWECHSLER



- 8 Werkzeugplätze
- VDI 30

REITSTOCKPINOLE



- Die Pinole des Reitstocks wird hydraulisch mit den Fusstastern verfahren.
- Hydraulischer Pinolenhub 60 mm
- Schnellere Bearbeitung

HYDRAULIKAGGREGAT



- Sicherheits-Rückschlagventil
- Motorleistung 1,5 kW
- Tankinhalt 60 Liter

WERKZEUGMESSTASTER



- Von Renishaw
- Ermöglicht das Vermessen der Werkzeuge innerhalb der Maschine

AUTOM. SCHMIERSYSTEM



- Herausklappbar
- Mit Schwimmerschalter. Bei zu niedrigem Ölstand ertönt ein akustisches Signal

DREIBACKENFUTTER



- Hydraulisches Dreibacken-Drehfutter Ø 200 mm
- Durchlass Ø 65 mm
- Einfaches Spannen von Werkstücken

KÜHLMITTELBEHÄLTER



- Ausziehbarer Spänewanne
- Ausziehbarer Kühlschmiermittelbehälter
- Füllstandsanzeige
- Tankinhalt 140 Liter

FUSSPEDAL



- Zum Lösen und Spannen des Drehfutters
- Hydraulisches Ausfahren bzw. Einfahren der optionalen Reitstockpinole

WERKZEUGWECHSLER (Bitte beachten Sie: Verfahrenswege können sich ändern)			
351506001*	1	Sauter-Werkzeugwechsler VDI 30 angetriebene Werkzeuge DIN 5480	<ul style="list-style-type: none"> · zwölf angetriebene Werkzeuge DIN5480, C-Achsen Bremssystem · Anstelle der Standardausstattung › Werkzeugwechsler VDI 30 ohne angetriebene Werkzeuge
WERKZEUGHALTER			
351506034		Axial angetriebener Werkzeughalter	· VDI30 DIN 5480
351506035		Radial angetriebener Werkzeughalter	· VDI30 DIN 5480
351506036		Rückseitig radial angetriebener Werkzeughalter	· VDI30 DIN 5480
STARTERSATZ			
3536115		Startersatz VDI 30	· Informationen VDI 30 auf Seite 294
REITSTOCK			
351506005*	2	Maschinenvorbereitung	· für die automatischen Reitstockbewegung (351506004)
351506004*		Automatische Reitstockbewegung	· per M Code
STANGENLADER			
351506011*	3	Stangenlader Interface	
351506012*		Stangenlader Pro V 65E 1,2 Meter	· inklusive Stangenlader Interface (351506011)
351506013*		Stangenlader Pro V 65LE 1,5 Meter	· inklusive Stangenlader Interface (351506011)
351506023*		Stangenlader Pro Conqueror 3 Meter	· inklusive Stangenlader Interface (351506011)
SPANNZANGEN			
351506017*	4	Spannzange einzeln	· von Ø 10 mm bis Ø 14,9 mm
351506018*		Spannzange einzeln	· von Ø 15 mm bis Ø 60 mm
351506002*		Spannzangenfutter	· für Spannzangen von Ø 15 mm bis Ø 60 mm (anstelle von Dreibacken-Drehfutter)
DREHFUTTER			
351506024		Vierbacken-Drehfutter hydraulisch Ø 200 mm	· anstelle der Standardausstattung › Dreibacken-Drehfutter hydraulisch Ø 200 mm
351506008		Dreibacken-Drehfutter hydraulisch Ø 250 mm	· anstelle der Standardausstattung › Dreibacken-Drehfutter hydraulisch Ø 200 mm
351506025		Vierbacken-Drehfutter hydraulisch Ø 250 mm	· anstelle der Standardausstattung › Dreibacken-Drehfutter hydraulisch Ø 200 mm
3519707		Weiche Aufsatzbacke	<ul style="list-style-type: none"> · für das - in der Standardausstattung befindliche › Dreibacken-Drehfutter hydraulisch Ø 200 mm · für das Vierbacken-Drehfutter hydraulisch Ø 200 mm (351506024)
3519727		Harte Aufsatzbacke	<ul style="list-style-type: none"> · für das - in der Standardausstattung befindliche › Dreibacken-Drehfutter hydraulisch Ø 200 mm · für das Vierbacken-Drehfutter hydraulisch Ø 200 mm (351506024)
3519708		Weiche Aufsatzbacke	<ul style="list-style-type: none"> · für das Dreibacken-Drehfutter hydraulisch Ø 250 mm (351506008) · für das Vierbacken-Drehfutter hydraulisch Ø 250 mm (351506025)
3519728		Harte Aufsatzbacke	<ul style="list-style-type: none"> · für das Dreibacken-Drehfutter hydraulisch Ø 250 mm (351506008) · für das Vierbacken-Drehfutter hydraulisch Ø 250 mm (351506025)
SONSTIGES			
351506019*	5	Werkzeuginnenkühlung	· Externes Aggregat, 20 bar
351506020*		Ölabscheider/Ölskimmer	· Längere Standzeiten der Kühlschmierstoffe
351506022*	6	Hochleistungs-Kühlmittelpumpe	· 5 bar
351506021*		Klimaanlage	· Anstelle der Standardausstattung › Wärmetauscher
351506006*		Automatische Werkzeugvermessung	· Anstelle der Standardausstattung › Manuelle Werkzeugvermessung
351506007*		Automatischer Teilefänger	
351506016*		Automatische Türöffnung	
SOFTWARE			
3584014	7	Software DXF-Viewer/Reader	· ab Version 4,7
HARDWARE			
351506030*	8	SIEMENS Steuerung PPU 290	· 15,6"-Farbdisplay- 16:9-Format, Systemsoftware SW 26x

1 WERKZEUGWECHSLER



- VDI 30 mit angetriebenen Werkzeugen von Sauter mit C-Achsen Bremssystem

2 REITSTOCK



- Vollautomatischer Reitstock, der sich schneller konfigurieren lässt
- Schnellere, wiederholbarere und exaktere Reitstockbewegungen

3 STANGENLADER



- Die Stangenlader sind die idealen Lösungen für das automatische Beladen von CNC-Drehmaschinen mit kurzen Stangen. Sie vereinen maximale Produktivität mit geringem Platzbedarf

4 SPANNZANGEN UND FUTTER



- Von 10 mm bis 60 mm erhältlich

5 ÖLABSCHEIDER



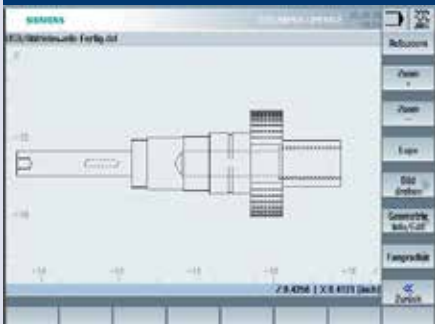
- Ölskimmer entfernt zuverlässig aufschwimmende Fremdöle und feinsten Späneabrieb aus Kühlschmierstoffen

6 KLIMAANLAGE



- Anstelle des Wärmetauschers
- Die Klimaanlage kühlt dauerhaft und konstant den Schaltschrank auf die eingestellte Temperatur

7 DXF-READER



- DXF-Daten können in NC-Programme für Bohrmuster und Konturen konvertiert werden

8 STEUERUNG PPU 290



- Die PPU 290 macht die Multitouch-Bedienung der SINUMERIK 828 möglich. Das Panel in 15,6" ist robust auch in rauer Umgebung. Die Bedienoberfläche SINUMERIK Operate ist optimiert für die berührungssensitive Bedienung.
- Kapazitives 15,6"-Farbdisplay im 16:9-Format
- Konfigurierbarer Sidescreen
- Intuitive Multi-Touch-Bedienung
- Vollwertige QWERTY-Tastatur
- Softkey-Anwahl über Touch-Funktion
- Einfache Datenübertragung durch IP65-geschützte Frontschnittstellen (USB 2.0, RJ45 Ethernet)
- Näherungs-/Abstandssensor für smarte Displaysteuerung
- Robust und wartungsfrei
- Bedienung mit Arbeitshandschuhen möglich
- Systemsoftware SW 26x

L 440 / L 460

Die **OPTIMUM PREMIUM** Hochleistungs-CNC-Drehmaschine mit Zyklensteuerung

SIEMENS STEUERUNG SINUMERIK 828D BASIC

- Hochpräzisionsmaschine mit neuester **SIEMENS**-Steuerung und **SIEMENS** Servo-Antrieben
- Kompakte Bauart des Spindelstocks
- Konstruktion des Spindelstocks garantiert eine minimale Geräusentwicklung
- Hochgeschwindigkeitsspindel 4.500 min⁻¹ mit hochpräzisen und groß bemessenen Kegelrollenlagern
- Wechsel zwischen den beiden Getriebestufen erfolgt pneumatisch über einen Druckluftzylinder
- Breites Maschinenbett mit Doppel-Rechteck-Führungsbahnen
- Bettbahnen gehärtet und geschliffen
- Reitstock großzügig dimensioniert und mit einer Schnellspannung leicht positionierbar
- Zwei vordere, separat verfahrbare Schiebetüren mit integrierten Sichtfenstern
- Mikroschalter verhindert einen Start der Maschine bei nicht vollständig geschlossener Tür
- Verfahrbares Bedienpult
- Zwei elektronische Handräder zum manuellen Bedienen der X- und Z-Achse
- Automatische Schmierung des Spindelstocks
- Automatische Schmierung der Längs- und Querschlitzen
- Reitstock Endabdeckung
- Halogen-Arbeitsleuchte zur vollständige Ausleuchtung des Arbeitsraumes
- Geschlossener Schaltschrank mit integriertem Wärmetauscher, sorgt für optimale Temperatur auch bei hohen Außentemperaturen und verhindert das Eindringen von Schmutzpartikeln
- Harte und weiche Blockbacken im Standardlieferumfang
- RJ45-Steckverbindung, USB- und Stromanschluss 230 V
- Sechs Maschinenfüße im Standardlieferumfang
- EMV (Elektromagnetische Verträglichkeit)
- Zwei Jahre **SIEMENS** Gewährleistung inklusive. (Gewährleistungsverlängerung auf Seite 147). Informationen zur Gewährleistung unter www.optimum-maschinen.de
- Informationen über Wartungsverträge siehe Seite 321



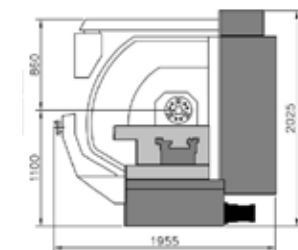
Abbildung L 460

OPTITURN L 440 / L 460

TECHNISCHE DATEN

Modell	L 440	L 460
Artikel Nr.	3514410	3514420
Maschinendaten		
Elektrischer Anschluss	400 V / 3 Ph ~50 Hz	
Gesamtanschlussleistung	25 kVA	
Spindel		
Antriebsmotor S1 Betrieb	11 kW	
Drehmoment Antriebsmotor S1 Betrieb	70 Nm	
Antriebsmotor S6-30% Betrieb	23 kW	
Drehmoment Antriebsmotor S6-30% Betrieb	148 Nm	
Spindelaufnahme	DIN ISO 702-1 Nr. 6	
Spindelbohrung*	Ø 65 mm	
Futterdurchlass	Ø 52 mm	
Hydraulik-Drehfutter	Ø 200 mm	
Kühlschmiermittelsystem		
Leistung der Kühlmittelpumpe	375 W	
Tankinhalt	170 Liter	
Hydrauliksystem		
Leistung der Hydraulikpumpe	750 W	
Tankinhalt	50 Liter	
Maschinendaten		
Spitzenhöhe	235 mm	
Spitzenweite	1.000 mm	1.500 mm
Umlauf-Ø über Planschlitten	240 mm	
Umlauf-Ø über Maschinenbett	475 mm	
Umlauf-Ø in der Bettbrücke	710 mm	
Bettbreite	355 mm	
Drehzahlbereich		
Drehzahlen Stufe 1 / Stufe 2	100 - 950 min ⁻¹ / 900 - 4.500 min ⁻¹	
Drehmoment Stufe 1 / Stufe 2	525 Nm / 382 Nm	
Werkzeugwechsler		
Typ hydraulisch	LS 160 VDI 40	
Anzahl der Werkzeugplätze	8	
Aufnahmehöhe Vierkant max.	25 mm	
Aufnahmedurchmesser Bohrstange max.	32 mm	
Option: Werkzeugwechsler Baruffaldi	(Art. Nr. 351441042)	(Art. Nr. 351442042)
Anzahl der Werkzeugplätze	8	
Typ (hydraulisch)	Baruffaldi VDI40 - TBMA- 160 mit Werkzeugantrieb	
Zulässige Drehzahl an der Werkzeugkupplung	max. 4.500 min ⁻¹	
Leistung der Werkzeuge	5 kW (S3 - 40% ED 10 min.)	
Drehmoment der Werkzeuge max.	20 Nm	
Genauigkeit		
Wiederholgenauigkeit	± 0,005 mm	
Positioniergenauigkeit	± 0,005 mm	
Verfahrenweg		
X-Achse	260 mm	
Z-Achse	1.150 mm	1.680 mm
Vorschubgeschwindigkeit		
X-Achse / Z-Achse	15 m/min.	
Drehmoment Motor		
X-Achse / Z-Achse	6 Nm / 16 Nm	
Vorschubkräfte		
X-Achse / Z-Achse	7,5 kN / 10 kN	
Reitstock		
Aufnahme	MK 4	
Pinolendurchmesser	65 mm	
Pinolenhub	150 mm	
Abmessungen		
Länge x Breite x Höhe	3.030 x 1.952 x 2.025 mm	3.530 x 1.952 x 2.025 mm
Gesamtgewicht	3.000 kg	3.450 kg

* abhängig vom eingebauten Drehfutter



Sinumerik 828D Systemsoftware	PPU 271/SW 24x
CNC Speicher	3 MB
Satz-Wechselzeit	3 ms
Look Ahead	50
Anzahl der Werkzeuge	128

Sinumerik 828D Systemsoftware	PPU 290/SW 26x (optional 351442080)
CNC Speicher	5 MB
Satz-Wechselzeit	2 ms
Look Ahead	100
Anzahl der Werkzeuge	256

SINUMERIK 828D Basic

Hightech für die Kompaktklasse

Produktivitätssteigerung und Präzision in der Fertigung

Durch den Einsatz von zwei autark arbeitenden Werkzeugen wird 4-achsiges Drehen – Balance Cutting – möglich. Zu den neuen Funktionen gehört die Mehrkanaligkeit mit ShopTurn, die unter anderem das Synchronisieren von Programmen mit programSYNC erlaubt. Die neue Software bietet die Möglichkeit, in Dreh- und Schleifmaschinen zwei Kanäle gleichzeitig zu fahren. SINUMERIK CNC Steuerung Sinumerik 828D Basic setzen Maßstäbe in allen Belangen der Bearbeitungsperformance. Ob Genauigkeit und Geschwindigkeit, ob Reduzierung der Taktzeiten oder Energieeffizienz und Sicherheit – die SINUMERIK gibt den Takt an.

SHOPTURN

- kürzeste Programmierzeit bei der Herstellung von Einzelteilen und Kleinserien

DXF-READER

- Schneller von der Zeichnung zum Bauteil. Einfache Übernahme der CAD-Daten in die Programmierung durch **DXF-READER** (optional Artikel Nr. 3584014).



Steuerung

- 10,4"-Farbdisplay
- 4:3-Format
- Anwenderfreundliche SINUMERIK Operate Software
- Frontschnittstellen: USB 2.0, RJ45 Ethernet, Compact Flash (CF) Card
- Durch die 8 horizontalen und 8 vertikalen Softkeys gelangt man mit wenigen Tastendrücken in alle Bedienmasken
- Strapazierfähig und robust

Gewährleistungsverlängerung

Mit der Gewährleistungsverlängerung schützen Sie Ihre neue Maschine nach Ablauf der zweijährigen **SIEMENS** Gewährleistung um weitere 12, 24 oder 36 Monate gegen Garantieschäden. (nur innerhalb der zweijährigen **SIEMENS** Gewährleistung nachzukaufen)

- 12 Monate; Artikel Nr. 3589020
- 24 Monate; Artikel Nr. 3589021
- 36 Monate; Artikel Nr. 3589022

SIEMENS
SAFETY

INTEGRATED

EINRICHTEN BEI GEÖFFNETER TÜR

Funktionale Sicherheit schützt auch vor hohen Kosten!

Maschinen- und Anlagensicherheit ist nicht nur wichtig, weil strenge Vorschriften beachtet werden müssen. Wenn alles sicher läuft, profitieren Sie von Zeitersparnis beim Engineering, höherer Anlagenverfügbarkeit und mehr Investitionssicherheit.

GESAMTPAKET

- Safety Integrated
- Restmaterialeerkennung und -bearbeitung
- ShopTurn-Arbeitsschrittprogrammierung
- Netzlaufwerk verwalten
- 3-D Simulation
- Mitzeichnen
- Systemsoftware SW 24x





Führungsbahn

- Gehärtet nach HRC48-52 und wärmebehandelt

Hauptspindel

- Massive Ausführung

Maschinenbett

- Stark verrippt
- Hohe Steifigkeit und Haltbarkeit

Maschinenfüße

- Sechs Stück
- Optimale Ausrichtung der Maschine

MASCHINENBETT



- Besonders breit konstruiert
- Kugelumlaufspindel für hohe Positionier- und Wiederholgenauigkeit

SPINDELSTOCK



- Präzisionsgelagert
- Stabil konstruiert
- Ruhiger Lauf auch bei hohen Spindeldrehzahlen

WÄRMETAUSCHER



- Geschlossener Schaltschrank mit intelligentem Kühlmanagement sorgt für optimale Temperatur auch bei hohen Außentemperaturen

SCHALTGETRIEBE



- Pneumatisch
- Automatisch
- Die Welle läuft in Sinterbronze, dadurch wird eine hohe Präzision gewährleistet

AUTOM. SCHMIERSYSTEM



- Automatische Schmierung des Spindelstocks und des Längs- und Querschlittens

WERKZEUGWECHSLER



- Acht Werkzeugplätze
- Hydraulischer VDI40 Werkzeugwechsler
- Aufnahmehöhe Vierkant max. 25 mm
- Aufnahme-Ø Bohrstange 32 mm

REITSTOCK



- Großzügig dimensioniert
- Schlitten mit Kugelrollspindel und vorgespannter Mutter

HYDRAULIKAGGREGAT



- Für Spannbacken, Drehfutter und Werkzeugwechsler
- Motorleistung 750 W
- Tankinhalt 50 Liter
- Spann- / Betriebsdruck 2.500 - 2.942 kPa

DREIBACKENFUTTER



- Hydraulisches Dreibacken-Drehfutter Ø 200 mm
- Durchlass Ø 52 mm
- Einfaches Spannen von Werkstücken

L440		L460			
WERKZEUGWECHSLER UND C-ACHSE (Bitte beachten Sie: Verfahrswege können sich ändern)					
351441042 *	351442042*	1	Werkzeugwechsler Baruffaldi TBMA160 VDI40 mit Werkzeugantrieb	· Anstelle der Standardausstattung › Werkzeugwechsler LS160	
REITSTOCK					
351441019*	351442019*		Reitstockspindel	· Maschinenvorbereitung für die hydraulische Reitstockspindel	
351441021*	351442021*			· Hydraulische Reitstockspindel	
351441023*	351442023*	2	Pneumatische Hebevorrichtung für den Reitstock	· Pneumatisches Luftkissen, verringert die Reibung und erleichtert dadurch die Bewegung des Reitstockes	
351441022*	351442022*		Vorrichtung zum Mitverfahren des Reitstockes	· Reitstock und Support wird zum Verfahren aneinandergeschnitten	
STANGENLADER					
351441037*	351442037*	3	Stangenlader Interface	· Vorbereitung	
351441033*	351442033*		Stangenlader Pro V 65E 1,2 Meter	· Inklusive Stangenlader Interface (351441037/351442037)	
351441034*	351442034*		Stangenlader Pro V 65LE 1,5 Meter	· Inklusive Stangenlader Interface (351441037/351442037)	
351441038*	351442038*		Stangenlader Pro Conqueror 3 Meter	· Inklusive Stangenlader Interface (351441037/351442037)	
HEBEVORRICHTUNG					
	3514301		Hebevorrichtung	· zum Entladen der Maschine wird eine Hebevorrichtung benötigt	
DREHFUTTER					
351441008*	351442008*		Dreibacken-Drehfutter	· manuell Ø 200 mm	
351441011*	351442011*		Vierbacken-Drehfutter	· manuell Ø 250 mm	
351441028*	351442028*		Dreibacken-Drehfutter hydraulisch Ø 250 mm	· anstelle der Standardausstattung › Dreibacken-Drehfutter hydraulisch Ø 200 mm	
351441031*	351442031*		Vierbacken-Drehfutter hydraulisch Ø 250 mm	· anstelle der Standardausstattung › Dreibacken-Drehfutter hydraulisch Ø 200 mm	
	3519707		Weiche Aufsatzbacke	· für das - in der Standardausstattung befindliche › Dreibacken-Drehfutter hydraulisch Ø 200 mm	
	3519727		Harte Aufsatzbacke	· für das - in der Standardausstattung befindliche › Dreibacken-Drehfutter hydraulisch Ø 200 mm	
	3519708		Weiche Aufsatzbacke	· für das Dreibacken-Drehfutter hydraulisch Ø 250 mm (Art. Nr. 351441028) · für das Vierbacken-Drehfutter hydraulisch Ø 250 mm (Art. Nr. 351441031)	
	3519728		Harte Aufsatzbacke	· für das Dreibacken-Drehfutter hydraulisch Ø 250 mm (Art. Nr. 351441028) · für das Vierbacken-Drehfutter hydraulisch Ø 250 mm (Art. Nr. 351441031)	
SONSTIGES					
351441001*	351442001*		Werkzeuginnenkühlung	· externes Aggregat (eine Absaugung wird benötigt)	
351441007*	351442007*	4	Ölabscheider	· Längere Standzeiten der Kühlschmierstoffe	
351441013*	351442013*		Hochleistungs-Kühlmittelpumpe	· 5 bar	
351441014*	351442014*	5	Klimaanlage	· Anstelle der Standardausstattung › Wärmetauscher	
351441016*	351442016*		Werkzeughalter-Satz	· für den - in der Standardausstattung befindlichen › Werkzeugwechsler LS160	
351441020*	351442020*		Tragbares elektronisches Handrad	· Anstelle der Standardausstattung › elektronisches Handrad (nicht kombinierbar mit Joystick 351441002 / 351442002)	
351441002*	351442002*		Joystick	· nicht kombinierbar mit elektr. Handrad 351441(2)0 20	
351441003*	351442003*	6	Feststehende Lünette		
351441004*	351442004*		Mitlaufende Lünette		
	351441043	7	Renishaw hochpräziser Messarm HPRA	· für Ø 200 mm Drehfutter	· Infos zum Messarm auch ab Lager D finden Sie auf Seite 300
	351441044			· für Ø 250 mm Drehfutter	
351441005*	351442005*		Späneförderer	· L 440: 1,0 Meter - L 460: 1,5 Meter	
	351441006*		Spänewagen	· rollbar, klappbar, L x W x H: 994 x 510 x 838 mm	
SOFTWARE/HARDWARE					
	3584014	8	Software DXF-Viewer/Reader	· ab Version 4,7	
	351442080*	9	SIEMENS Steuerung PPU 290	· 15,6"-Farbdisplay- 16:9-Format, Software SW 26x	

NEU

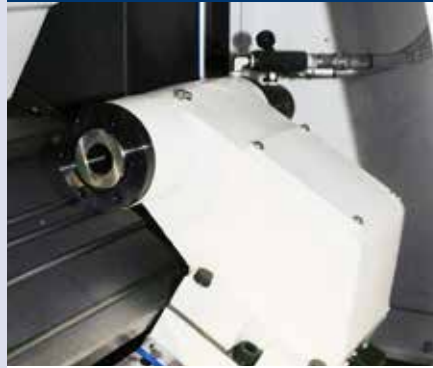
*Lieferung ab Werk. Muss mit der Grundmaschine bestellt werden.

1 WERKZEUGWECHSLER



- Max. 6.000 min⁻¹ zulässige Drehzahl an der Werkzeugkupplung
- Max. 5 kW Leistung der Werkzeuge (S3 40% ED 10 min.)
- Max. 20 Nm Drehmoment der Werkzeuge
- Antrieb hydraulisch

2 REITSTOCK



- Vollautomatischer Reitstock, der sich schneller konfigurieren lässt
- Schnellere, wiederholbarere und exaktere Reitstockbewegungen

3 STANGENLADER



- Die Stangenlader sind die idealen Lösungen für das automatische Beladen von CNC-Drehmaschinen mit kurzen Stangen
- Sie vereinen maximale Produktivität mit geringem Platzbedarf

4 ÖLABSCHEIDER



- Ölskimmer entfernt zuverlässig aufschwimmende Fremddöle und feinsten Späneabrieb aus Kühlschmierstoffen

5 KLIMAANLAGE



- Anstelle des Wärmetauschers
- Die Klimaanlage kühlt dauerhaft und konstant den Schaltschrank auf die eingestellte Temperatur

6 LÜNETTEN



- Feststehende Lünette
- Durchlass Ø 20 mm bis Ø 200 mm
- Mitlaufende Lünette
- Durchlass Ø 20 mm bis Ø 100 mm

7 MESSARM

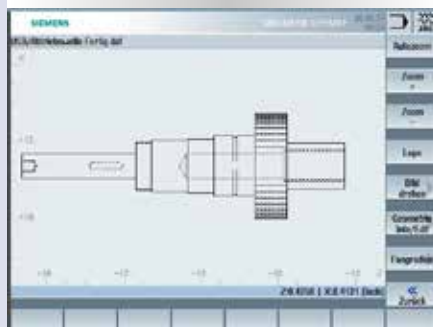
NEU



- Werkzeugmessung bis zu 90% schneller
- Typische Positionsgenauigkeit von 5 µm 2
- TSI 2 Interface

Informationen zum Messarm finden Sie auf Seite 300

8 DXF-READER



- DXF-Daten können in NC-Programme für Bohrmuster und Konturen konvertiert werden

9 STEUERUNG PPU 290



- Kapazitives Display mit Multi-Touch-Controller
- Intuitive Multi-Touch-Bedienung
- Softkey-Anwahl über Touch-Funktion
- Software SW 26

S 620 / S 620L

OPTIMUM PREMIUM CNC-Schrägbett-Drehmaschinen mit Gegenspindel

SIEMENS STEUERUNG SINUMERIK 828D mit PPU 290

- Schwere Ausführung
- Kompakte Bauform
- **SIEMENS** Servomotoren in allen Achsen
- Schrägbettausführung 30° für besonders große Bearbeitungsdurchmesser
- Besserer ungehinderter Späneabfluss in die Spänenwanne
- Formstabile Linearführungen sorgen für eine lange Lebensdauer durch maximale statische und dynamische Steifigkeit
- Gehärtete und präzisionsgeschliffene Kugelumlaufspindeln für hohe Eilganggeschwindigkeiten
- Alle Servomotoren mit integriertem Encoder für höchste Genauigkeit
- Tragbares, elektronisches Handrad mit Zustimmungstaster und Not-Halt-Schlagschalter erleichtert das Einfahren von Programmen erheblich
- Späneförderer in Bandausführung sorgt für eine effiziente Späneabfuhr
- Halogen-Arbeitsleuchte zur vollständigen Ausleuchtung des Arbeitsraumes
- C-Achse mit Bremssystem APEX PT16-16-RB-330 und 12 Werkzeugplätze VDI 30
- Hydraulisches Dreibacken-Drehfutter Ø 200 mm und auf der Gegenspindel Ø 150 mm
- Kühlmittelsystem
- Fußschalter
- Automatisches Schmiersystem
- Hydraulikeinheit
- Wärmetauscher für Schaltschrank
- Stangenlader Interface
- EMV (Elektromagnetische Verträglichkeit)
- Zwei Jahre **SIEMENS** Gewährleistung inklusive (Gewährleistungsverlängerung siehe Seite 155). Informationen zur Gewährleistung unter www.optimum-maschinen.de
- Informationen über Wartungsverträge siehe Seite 321

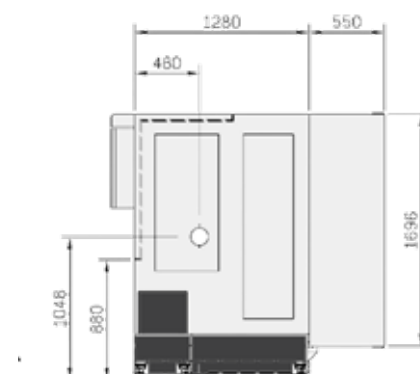
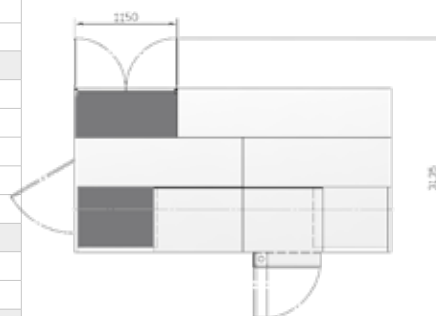
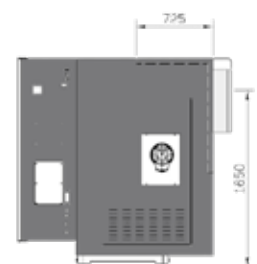
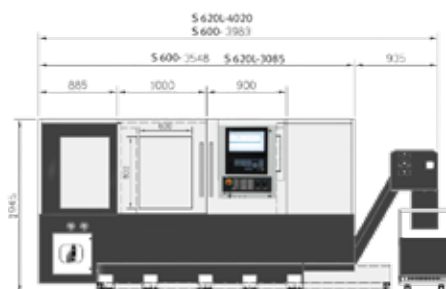


Abbildung S 620

OPTITURN S 620 / S 620L

TECHNISCHE DATEN

Modell	S 620	S 620L
Artikel Nr.	3515065	3515070
Maschinendaten		
Elektrischer Anschluss	400 V / 3 Ph ~50 Hz	
Gesamtanschlussleistung	20 kVA	
Hauptspindel Z-Spindel		
Antriebsmotor S1 Betrieb	11 kW	
Drehmoment Antriebsmotor S1 Betrieb	98,7 Nm	
Antriebsmotor S6-30% Betrieb	15 kW	
Drehmoment Antriebsmotor S6-30% Betrieb	199,2 Nm	
Spindelaufnahme	DIN ISO 702-1 Nr. 6	
Spindelbohrung*	Ø 75 mm	
Futterdurchlass	Ø 65 mm	
Hydraulik-Drehfutter	Ø 200 mm	
Gegenspindel Z2-Spindel		
Antriebsmotor S1 Betrieb	7,5 kW	
Drehmoment Antriebsmotor S1 Betrieb	50 Nm	
Antriebsmotor S6-30% Betrieb	11 kW	
Drehmoment Antriebsmotor S6-30% Betrieb	112 Nm	
Spindelaufnahme	DIN ISO 702-1 Nr. 5	
Spindelbohrung*	Ø 52 mm	
Futterdurchlass	Ø 45 mm	
Hydraulik-Drehfutter	Ø 150 mm	
Pumpen		
Leistung der Kühlmittelpumpe	530 W	
Leistung der Hydraulikpumpe	2,2 kW	
Leistung der Zentralschmierung	30 W	
Maschinendaten		
Spitzenhöhe	325 mm	
Drehlänge	520 mm	1.020 mm
Umlauf-Ø über Maschinenbett	650 mm	
Umlauf-Ø über Planschlitten	380 mm	
Schrägbett	30°	
Drehzahlbereich		
Drehzahlen Hauptspindel Z-Spindel	4.000 min ⁻¹	
Drehzahlen Gegenspindel Z2-Spindel	5.000 min ⁻¹	
Werkzeugwechsler		
Typ hydraulisch	VDI 30 DIN 5480	
Motorleistung angetriebene Werkzeuge DIN5480	3,75 kW	
Drehzahl angetriebene Werkzeuge DIN5480	6.000 min ⁻¹	
Anzahl der Werkzeugplätze	12	
Aufnahmehöhe x -breite Vierkant max.	25 x 25 mm	
Aufnahmedurchmesser Bohrstange max.	40 mm	
Genauigkeit		
Wiederholgenauigkeit	± 0,005 mm	
Positioniergenauigkeit	± 0,005 mm	
Verfahrweg		
X-Achse	215 mm	
Y-Achse (option)	100 mm (± 50 mm)	
Z-Achse / Z2-Achse	520 mm	1.020 mm
Vorschubgeschwindigkeit / Eilgang		
X-Achse	24 m/min	
Y-Achse (option)	6 m/min.	
Z-Achse / Z2-Achse	24 m/min	
Drehmoment Motor		
X-Achse / Z-Achse	11 Nm / 16 Nm	
Y-Achse (option)	6 Nm	
Vorschubkräfte		
X-Achse / Z-Achse	6,9 kN / 10 kN	
Y-Achse (option)	6,2 kN	
Abmessungen		
Länge ohne / mit Späneförderer	3.500 mm / 3.985 mm	4.020 mm / 4.485 mm
Breite x Höhe	3.135 x 1.950 mm	
Gesamtgewicht	5.000 kg	6.000 kg



Sinumerik 828D Systemsoftware	SW 28
CNC Speicher	8 MB
Satz-Wechselzeit	1 ms
Look Ahead	150
Anzahl der Werkzeuge	512

SINUMERIK 828D

Das Kraftpaket in der Kompaktklasse der CNC-Steuerungen

Produktivitätssteigerung und Präzision in der Fertigung

Robuste Hardwarearchitektur und intelligente Regelalgorithmen sowie eine Antriebs- und Motortechnik der Extraklasse sorgen für höchste Dynamik und Genauigkeit bei der Bearbeitung.

Erweiterte softwaregesteuerte Kompensationsfunktionen sorgen für zusätzliche Qualität in der Oberflächenbearbeitung und eine hohe Verfügbarkeit der Werkzeugmaschine.

Mit SINUMERIK Operate können alle Bearbeitungstechnologien, von Standard bis komplex, intuitiv und in einem einheitlichen „Look & Feel“ bedient werden.

Multitouch-Bedienung mit PPU 290

Das Panel in 15,6“ ist robust auch in rauer Umgebung. Die Bedienoberfläche SINUMERIK Operate ist optimiert für die berührungssensitive Bedienung.

Bedienerfreundlich

- Kapazitives 15,6“-Farbdisplay im 16:9-Format
- Konfigurierbarer Sidescreen
- Intuitive Multi-Touch-Bedienung
- Vollwertige QWERTY-Tastatur
- Softkey-Anwahl über Touch-Funktion
- Einfache Datenübertragung durch IP65-geschützte Frontschnittstellen (USB 2.0, RJ45 Ethernet)
- Näherungs-/Abstandssensor für smarte Displaysteuerung

Robust und wartungsfrei

- Panelfront aus Magnesiumdruckguss mit kratzfester Glasfront
- Bedienung mit Arbeitshandschuhen möglich
- NV-RAM-Speichertechnologie ohne Pufferbatterie
- Lüfter- und Festplattenloser Aufbau

Gewährleistungsverlängerung

Mit der Gewährleistungsverlängerung schützen Sie Ihre neue Maschine nach Ablauf der zweijährigen **SIEMENS** Gewährleistung um weitere 12, 24 oder 36 Monate gegen Garantieschäden. (nur innerhalb der zweijährigen **SIEMENS** Gewährleistung nachzukaufen)

12 Monate; Artikel Nr. 3589020
24 Monate; Artikel Nr. 3589021
36 Monate; Artikel Nr. 3589022

SINUTRAIN

- NC-Programmierung am PC wie an der CNC - gleiche Bedienung und Programmierung
- Arbeitsvorbereitung schon während die Maschine noch spant: NC-Programme am PC testen, einfahren und simulieren - weniger Zeitstress an der Maschine
- CNC-Ausbildung und -Training mit genau der Programmier- und Bedien-Oberfläche wie in der Werkstatt - ohne Warten auf das „endlich Drankommen“, ohne Gefahr etwas kaputtzumachen - und mit der Möglichkeit, Vor- und Nachbereitungen schon zuhause oder unterwegs zu erledigen.



SIEMENS
SAFETY

INTEGRATED

EINRICHTEN BEI GEÖFFNETER TÜR

Funktionale Sicherheit schützt auch vor hohen Kosten!

Maschinen- und Anlagensicherheit ist nicht nur wichtig, weil strenge Vorschriften beachtet werden müssen. Wenn alles sicher läuft, profitieren Sie von Zeitersparnis beim Engineering, höherer Anlagenverfügbarkeit und mehr Investitionssicherheit.

GESAMTPAKET

- Safety Integrated
- Restmaterialeerkennung und -bearbeitung
- ShopTurn-Arbeitsschrittprogrammierung
- Netzlaufwerk verwalten
- 3-D Simulation
- Mitzeichnen
- Systemsoftware SW 28x



Führungen

- Hochleistungs-Linearführungen tragen zur Stabilität der Maschine bei und sorgen für die hohe Präzision und geringen Vibrationen während der Bearbeitung

Maschinenbett

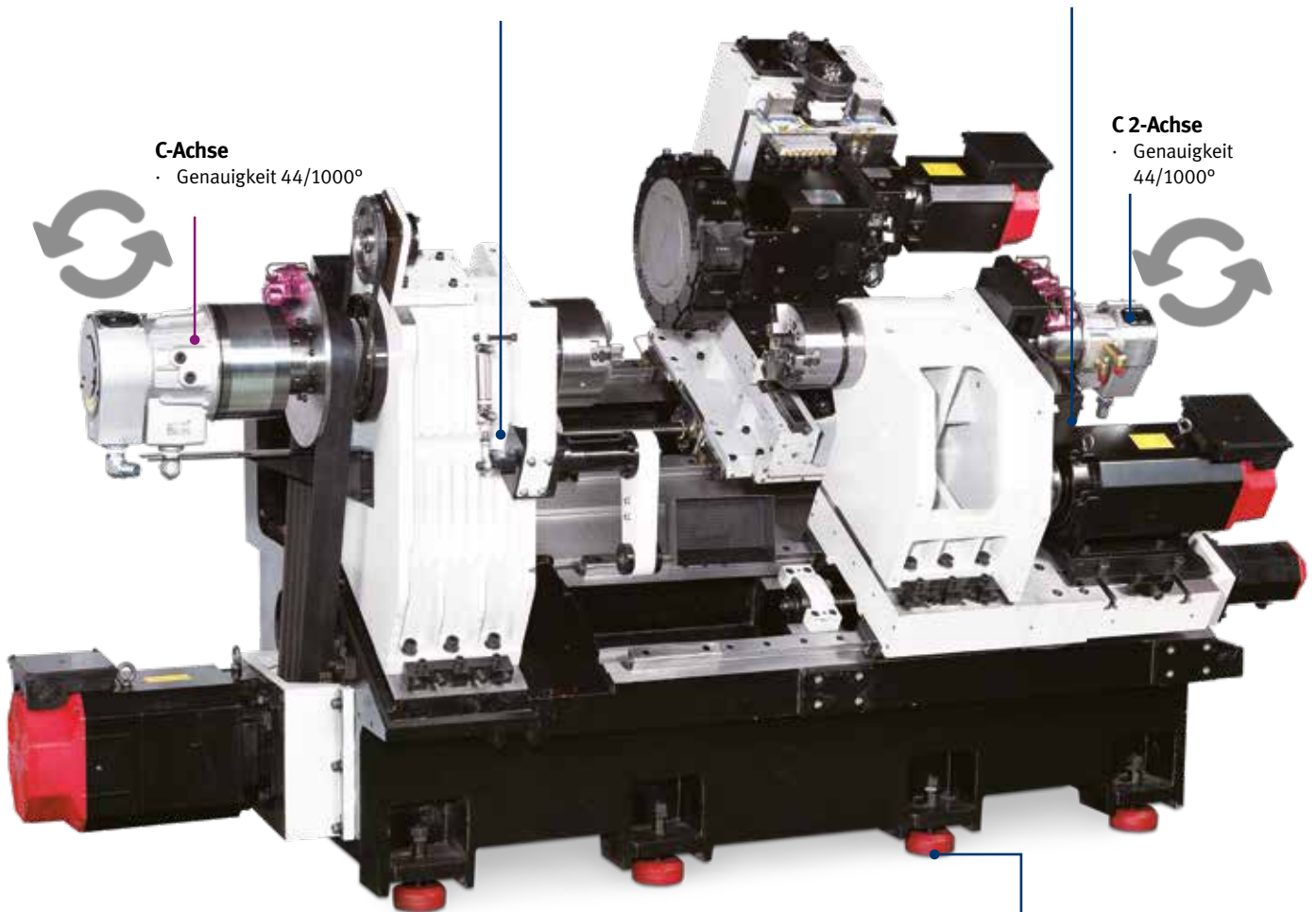
- stark verrippt
- aus einem Stück
- Maximale Steifigkeit

C-Achse

- Genauigkeit 44/1000°

C 2-Achse

- Genauigkeit 44/1000°



Maschinenfüße

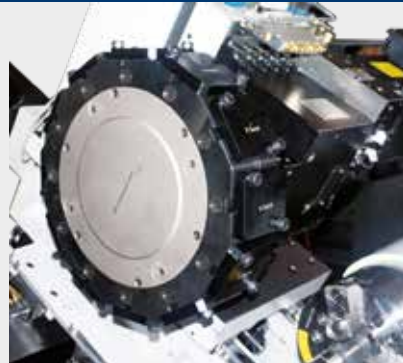
- Acht Stück
- Optimale Ausrichtung der Maschine

WÄRMETAUSCHER



- Geschlossener Schaltschrank mit intelligentem Kühlmanagement
- Optimale Temperatur auch bei hohen Außentemperaturen

WERKZEUGWECHSLER



- Zuverlässiger und schneller Wechsler Apex PT-16-RB-330-12
- Angetriebene Werkzeuge DIN 5480 mit Servomotor, 12 Werkzeugplätze

GEGENSPINDEL



- Beide Spindeln mit C-Achsensteuerung
- Hydraulik
- Bremssystem mit Spindelwinkel-Indexierung

WERKZEUGMESSTASTER



- Von Renishaw
- Ermöglicht das Vermessen der Werkzeuge innerhalb der Maschine an der Hauptspindel

DREHFUTTER



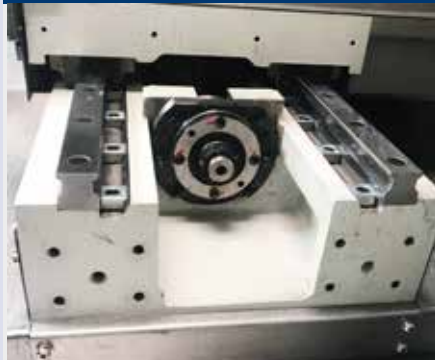
- Hydraulisches Drehfutter Ø 200 mm

AUTOM. SCHMIERSYSTEM



- Mit Schwimmerschalter. Bei zu niedrigem Ölstand ertönt ein akustisches Signal

LINEARFÜHRUNG



- Maximale statische und dynamische Steifigkeit
- Hohe Positioniergenauigkeit
- Leichtgängige, spielfreie Bewegung
- Gleichbleibende Präzision bei langer Lebensdauer

SCHRÄGBETT



- 30° Schrägbett
- Geringere Maschinentiefe gegenüber Standardbett bei gleichem Verfahrensweg in der X-Achse
- Besserer ungehinderter Spanabfluss bei Fließspänen

C-ACHSE



- Drehachse der Hauptspindel, zur präzisen Positionierung des Werkstücks
- Bietet eine genaue Spindel Indexierung und eine durchgehend stabile niedrige Drehzahl

DREHFUTTER			
351506501	1	Hydraulisches Dreibacken-Drehfutter Ø 250 mm	· Anstelle der Standardausstattung › Hydraulisches Dreibacken-Drehfutter Ø 200 mm
351506502		Hydraulisches Vierbacken-Drehfutter Ø 200 mm	· Anstelle der Standardausstattung › Hydraulisches Dreibacken-Drehfutter Ø 200 mm
351506503		Hydraulisches Vierbacken-Drehfutter Ø 250 mm	· Anstelle der Standardausstattung › Hydraulisches Dreibacken-Drehfutter Ø 200 mm
351506510		Hydraulisches Vierbacken-Drehfutter Ø 150 mm	· Anstelle der Standardausstattung › Hydraulisches Dreibacken-Drehfutter Ø 150 mm · für die Gegenspindel / B - Spindel

STANGENLADER			
351506535*	2	Stangenlader Pro V 65E	· Stangenlänge 1.200 mm; Materialstangen Ø 5 mm - Ø 65 mm
351506536*		Stangenlader Pro V 65LE	· Stangenlänge 1.500 mm; Materialstangen Ø 5 mm - Ø 65 mm
351506538*		Stangenlader Pro Conqueror	· Stangenlänge 3.000 mm; Materialstangen Ø 5 - 51 mm
➔ Informationen zu den Stangenladern und mehr Stangelader ab Lager Deutschland finden Sie ab Seite 296			

SPANNZANGENFUTTER			
351506504*	3	Spannzangenfutter	· für die Hauptspindel - Anstelle der Standardausstattung › Hydraulisches Dreibacken-Drehfutter Ø 200 mm
351506511*		Spannzangenfutter	· für die B-Spindel - Anstelle der Standardausstattung › Hydraulisches Dreibacken-Drehfutter Ø 150 mm

SONSTIGES			
351506515*	4	Y-Achse	· für flexiblere Fräsanwendung
351506520*	5	Werkzeuginnenkühlung	· 20 bar
351506527*		Klimaanlage	· Anstelle der Standardausstattung › Wärmetauscher
351506528*	6	Automatischer Türöffner	
351506525*	7	Automatische Werkzeugeinrichtung	
351506526*	8	Automatischer Teilefänger	

1 DREHFUTTER



- Hydraulisches Dreibackten-Drehfutter in der Größe Ø 250 mm erhältlich
- Hydraulisches Vierbackten-Drehfutter in den Größen Ø 200 mm und Ø 250 mm
- Für die Gegenspindel Hydraulisches Vierbackten-Drehfutter Ø 150 mm

2 STANGENLADER



- Die Stangenlader sind die idealen Lösungen für das automatische Beladen von CNC-Drehmaschinen mit kurzen Stangen
- Sie vereinen maximale Produktivität mit geringem Platzbedarf

3 SPANNZANGENFUTTER



- Für die Hauptspindel und die Gegenspindel

4 Y-ACHSE



- Flexiblere Komplettbearbeitung

5 KLIMAAANLAGE



- Anstelle des Wärmetauschers
- Die Klimaanlage kühlt dauerhaft und konstant den Schaltschrank auf die eingestellte Temperatur

6 TÜRÖFFNER



- Besonders bedienerfreundlich
- Hoher Automatisierungsgrad

7 WERKZEUGEINRICHTUNG



- Automatisch
- Hoher Automatisierungsgrad

8 TEILEFÄNGER



- Ein automatischer Teilefänger reduziert die Nebenzeiten, da sich die fertigen Werkstücke außerhalb der Maschine entnehmen lassen
- Errechnet automatisch die richtige Position

S 500 / S 500L S 750K / S 750

Die OPTIMUM PREMIUM CNC-Drehmaschinen überzeugen durch hohe Geschwindigkeiten, Präzision und Effizienz sowie durch die Zusatzausstattungen wie Späneförderer und C-Achse

SIEMENS STEUERUNG SINUMERIK 828D

- Alle Achsen mit **SIEMENS** Servomotoren
- Robustes und schweres Cartridge-Spindelssystem mit je einem zweireihigen Zylinderrollenlager vorn und hinten, sowie einem doppelseitigen Kegellager in der Mitte
- Lange Lebensdauer aller Lager mit Permanentschmierung
- Direktantrieb aller Achsen zur Eliminierung des Torsionsspiels bzw. zur größeren Genauigkeit beim Gewindeschneiden und der Konturenbearbeitung
- Doppelt vorgespannte gehärtete und präzisionsgeschliffene Kugelumlaufspindeln für hohe Eilganggeschwindigkeiten in allen Achsen
- Schnelle Revolverkopfschaltung - Lösen und Drehvorgang laufen praktisch gleichzeitig ab
- Revolverkopfschaltung erfolgt nonstop-bidirektional
- Programmierbarer Reitstock, bei dem die Pinole mit dem Pedal oder im Programm aktiviert wird
- Reitstockkörper kann per Antriebsstange positioniert werden
- Tragbares, elektronisches Handrad mit Zustimmungstaster und Not-Halt-Schlagschalter erleichtert das Einfahren von Programmen erheblich
- Hydraulischer Werkzeugwechsler von Sauter mit angetriebenen Werkzeugen
- Automatische Türöffnung mit Überwachung
- Spindelinnenkühlung 20 bar
- Kühlmittleinrichtung
- Wärmetauscher
- Stangenlader Interface
- Späneförderer in Bandausführung sorgt für eine effiziente Späneabfuhr
- Spänewagen
- Automatischer Renishaw Meßarm zur Werkzeugvermessung
- Programmierbarer Teilefänger wird über M-Code aktiviert
- Sechs Stellfüße
- Zwei Jahre **SIEMENS** Gewährleistung inklusive (Gewährleistungsverlängerung siehe Seite 163). Informationen zur Gewährleistung unter www.optimum-maschinen.de
- Informationen über Wartungsverträge siehe Seite 321



Abbildung S 500

OPTITURN S 500 / S 750

TECHNISCHE DATEN

Modell	S 500	S 500L	S 750K	S 750
Artikel Nr.	3515150	3515152	3515172	3515170
Maschinendaten				
Elektrischer Anschluss	400 V / 3 Ph ~50 Hz			
Gesamtanschlussleistung	50 kVA		62,5 kVA	
Spindel				
Antriebsmotor S1 Betrieb	17 kW		30 kW	
Drehmoment Antriebsmotor S1 Betrieb	162 Nm		186 Nm	
Antriebsmotor S6-30% Betrieb	25,5 kW		45 kW	
Drehmoment Antriebsmotor S6-30% Betrieb	463 Nm		1.064 Nm	
Spindelaufnahme	DIN ISO 702-1 Nr. 6		DIN ISO 702-1 Nr. 8	
Spindelbohrung*	Ø 66 mm		Ø 88 mm	
Futterdurchlass	Ø 52 mm		Ø 77 mm	
Hydraulik-Drehfutter	Ø 200 mm		Ø 300 mm	
Kühlschmiermittelsystem				
Leistung der Kühlmittelpumpe	750 W			
Tankinhalt	185 Liter			
Hydrauliksystem				
Leistung der Hydraulikpumpe	1,5 kW			
Tankinhalt	70 Liter			
Maschinendaten				
Spitzenhöhe	300 mm			
Drehlänge* mit Werkzeugwechsler max.	750 mm	1.250 mm	750 mm	1.250 mm
Umlauf-Ø über Planschlitten	450 mm			
Umlauf-Ø über Maschinenbett	600 mm			
Schrägbett	45°			
Drehzahlbereich				
Spindeldrehzahlen	10 - 4.500 min ⁻¹		10 - 3.000 min ⁻¹	
Werkzeugwechsler				
Typ hydraulisch	Sauter VDI40 mit Werkzeugantrieb			
Anzahl der Werkzeugplätze	12			
Zulässige Drehzahl an der Werkzeugkupplung	max. 4.500 min ⁻¹			
Leistung der Werkzeuge	4,82 kW			
Drehmoment der Werkzeuge max.	20 Nm			
Aufnahmehöhe Vierkant max.	25 mm			
Aufnahmedurchmesser Bohrstange max.	32 mm			
Genauigkeit				
Wiederholgenauigkeit	± 0,005 mm			
Positioniergenauigkeit	± 0,005 mm			
Verfahrweg				
X-Achse	305 mm			
Z-Achse	750 mm	1.250 mm	750 mm	1.250 mm
Y-Achse (optional)	+/- 50 mm			
Vorschubgeschwindigkeit				
X-Achse / Z-Achse	24 m/min.			
Drehmoment Motor				
X-Achse / Z-Achse	11 Nm / 27 Nm			
Vorschubkräfte				
X-Achse / Z-Achse	6,9 kN / 16,9 kN			
Reitstock				
Aufnahme	MK 5			
Verfahrweg	650 mm	1.150 mm	650 mm	1.150 mm
Pinolendurchmesser	90 mm			
Pinolenhub hydraulisch	120 mm			
Abmessungen				
Länge	3.015 mm	4.114 mm	3.515 mm	4.614 mm
Breite x Höhe	1.856 x 2.016 mm			
Gesamtgewicht	5.600 kg	6.400 kg	5.700 kg	6.500 kg
Sinumerik 828D Systemsoftware		PPU 271 /SW 26x		
CNC Speicher	5 MB	Look Ahead	100	
Satz-Wechselzeit	2 ms	Anzahl der Werkzeuge	256	

* abhängig vom eingebauten Drehfutter

SINUMERIK 828D

Das Kraftpaket in der Kompaktklasse der CNC-Steuerungen

Produktivitätssteigerung und Präzision in der Fertigung

Robuste Hardwarearchitektur und intelligente Regelalgorithmen sowie eine Antriebs- und Motortechnik der Extraklasse sorgen für höchste Dynamik und Genauigkeit bei der Bearbeitung.

Erweiterte softwaregesteuerte Kompensationsfunktionen sorgen für zusätzliche Qualität in der Oberflächenbearbeitung und eine hohe Verfügbarkeit der Werkzeugmaschine.

Mit SINUMERIK Operate können alle Bearbeitungstechnologien, von Standard bis komplex, intuitiv und in einem einheitlichen „Look & Feel“ bedient werden.

SINUTRAIN

- NC-Programmierung am PC wie an der CNC - gleiche Bedienung und Programmierung
- Arbeitsvorbereitung schon während die Maschine noch spant: NC-Programme am PC testen, einfahren und simulieren - weniger Zeitstress an der Maschine
- CNC-Ausbildung und -Training mit genau der Programmier- und Bedien-Oberfläche wie in der Werkstatt - ohne Warten auf das „endlich Drankommen“, ohne Gefahr etwas kaputtzumachen - und mit der Möglichkeit, Vor- und Nachbereitungen schon zuhause oder unterwegs zu erledigen.



Steuerung

- 10,4"-Farbdisplay
- 4:3-Format
- Anwenderfreundliche SINUMERIK Operate Software
- Frontschnittstellen: USB 2.0, RJ45 Ethernet, Compact Flash (CF) Card
- Durch die 8 horizontalen und 8 vertikalen Softkeys gelangt man mit wenigen Tastendrücken in alle Bedienmasken
- Strapazierfähig und robust

Gewährleistungsverlängerung

Mit der Gewährleistungsverlängerung schützen Sie Ihre neue Maschine nach Ablauf der zweijährigen **SIEMENS** Gewährleistung um weitere 12, 24 oder 36 Monate gegen Garantieschäden. (nur innerhalb der zweijährigen **SIEMENS** Gewährleistung nachzukaufen)

12 Monate; Artikel Nr. 3589020
24 Monate; Artikel Nr. 3589021
36 Monate; Artikel Nr. 3589022

SIEMENS
SAFETY

INTEGRATED

EINRICHTEN BEI GEÖFFNETER TÜR

Funktionale Sicherheit schützt auch vor hohen Kosten!

Maschinen- und Anlagensicherheit ist nicht nur wichtig, weil strenge Vorschriften beachtet werden müssen. Wenn alles sicher läuft, profitieren Sie von Zeitersparnis beim Engineering, höherer Anlagenverfügbarkeit und mehr Investitionssicherheit.

GESAMTPAKET

- Safety Integrated
- Restmaterialerkennung und -bearbeitung
- ShopTurn-Arbeitsschrittprogrammierung
- Netzlaufwerk verwalten
- 3-D Simulation
- Mitzeichnen

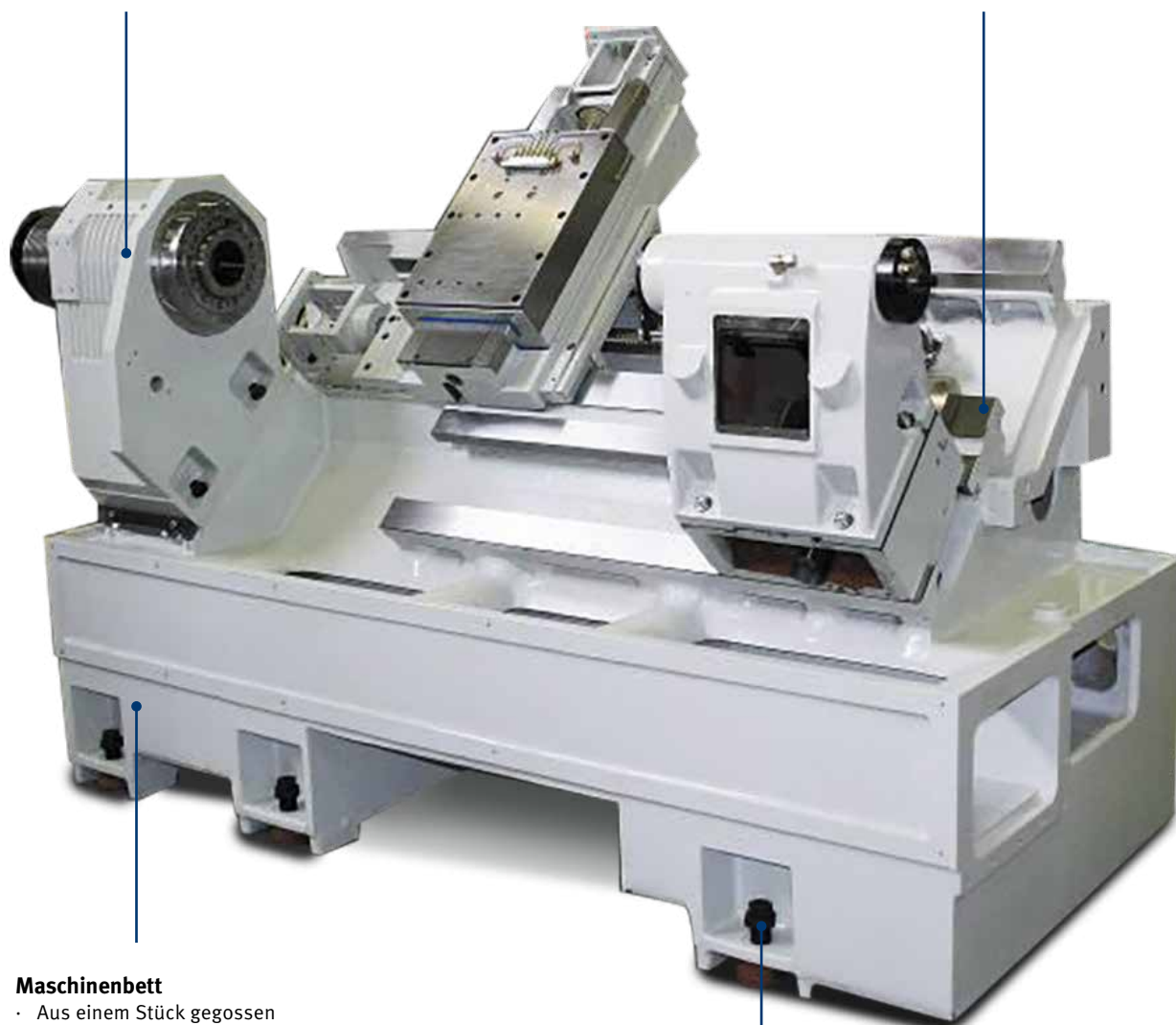


Spindelstock

- MEEHANITE®-Guss
- Kühlrippen nach außen
leiten die Wärme besser ab

Führung

- Hohe Steifigkeit
und Stabilität



Maschinenbett

- Aus einem Stück gegossen
- Stark gerippt
- 45-Grad-Neigung
- Hohe Steifigkeit und Haltbarkeit
- MEEHANITE®-Guss mit Härte
HB 170 ~ 180

Maschinenfüße

- Sechs Stück
- Optimale
Ausrichtung der
Maschine

LASERVERMESSUNG



- Garantierte Wiederhol- und Positioniergenauigkeit

C-ACHSE



- C-Achse ist die Drehachse, die die Drehung der Spindel zur präzisen Positionierung des Werkstücks steuert
- Sie bietet eine genaue Spindel Indexierung und eine durchgehend stabile niedrige Drehzahl

REITSTOCK



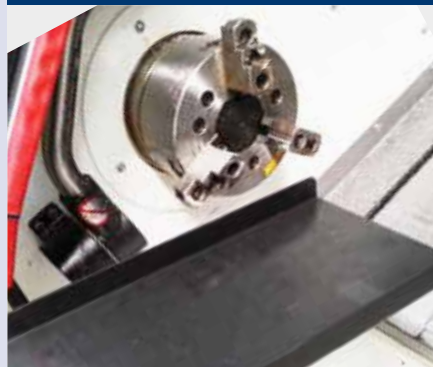
- Programmierbar
- Schwere Ausführung
- Hohe Steifigkeit
- Kann wahlweise über ein Programm oder per Fußpedal bedient werden

WERKZEUG-INNENKÜHLUNG



- Druck: 20 bar
- Filtergenauigkeit 25µm

TEILEFANGVORRICHTUNG



- Automatisch
- Fertigteile werden mit Hilfe der Teileauf-fangvorrichtung von der Hauptspindel zum Fertigteilbehälter transportiert
- Ermöglicht dadurch den schonenden Abtransport der Fertigteile

SCHNITTSTELLE



- Vorbereitung
- Anschluss für Stangenlader

➔ Informationen über Stangenlader finden Sie ab Seite 296

AUTOM. RENISHAW MESSARM



- Deutlich geringerer Zeitaufwand zum Einrichten von Werkzeugen und Werkstücken
- Weniger Ausschuss durch Einstellfehler
- Brucherkennung

SPÄNEFÖRDERER - WAGEN



- Bandausführung

FUSSPEDAL



- Zum Lösen und Spannen des Drehfutters
- Hydraulisches Ausfahren bzw. Einfahren der optionalen Reitstockpinole

S 500	S 750			
WERKZEUGWECHSLER UND Y-ACHSE (Bitte beachten Sie: Verfahrswege können sich ändern)				
351515018*	351517018*	1	Y-Achse inklusive Sauter-Werkzeugwechsler mit Antrieb	<ul style="list-style-type: none"> Verfahrweg +/- 50 mm Anstelle der Standardausstattung > Hydraulischer Werkzeugwechsler

STANGENLADER				
351515003*	351517003*	2	Stangenlader Pro V 65E	Stangenlänge 1.500 mm; Materialstangen Ø 5 mm - Ø 65 mm
351515012*	351517012*		Stangenlader Pro Conqueror	Stangenlänge 3.000 mm; Materialstangen Ø 5 - 51 mm
 Informationen zu den Stangenladern und mehr Stangenlader ab Lager Deutschland finden Sie ab Seite 296				

WERKZEUGHALTER				
351515006*	351517006*	3	Axial angetriebener Werkzeughalter	Spannzange ER 32
351515007*	351517007*	4	Radial angetriebener Werkzeughalter	Spannzange ER 32
351515008*	351517008*	5	Rückseitig radial angetriebener Werkzeughalter	Spannzange ER 32

LÜNETTEN				
351515010	351517010	6	Feststehende Lünette	

SONSTIGES				
351515009*	351517009*	7	Klimaanlage	Anstelle der Standardausstattung > Wärmetauscher
351515001*	351517001*		Ölabscheider	Längere Standzeiten der Kühlschmierstoffe

SOFTWARE				
3584014		8	Software DXF-Viewer/Reader	<ul style="list-style-type: none"> ab Version 4.7 Import von DXF-Dateien Ausblenden von Grafikebenen (Layer) Automatische Konturverfolgung Beliebiger Werkstücknullpunkt pro Kontur/Bohrpunkt

HARDWARE				
351515030*		9	SIEMENS Steuerung PPU 290	15,6"-Farbdisplay- 16:9-Format, Software SW 26

DREHFUTTER				
-	351517013		Vierbacken-Drehfutter hydraulisch Ø 200 mm	anstelle der Standardausstattung > Dreibacken-Drehfutter hydraulisch Ø 300 mm
-	351517015		Vierbacken-Drehfutter hydraulisch Ø 300 mm	anstelle der Standardausstattung > Dreibacken-Drehfutter hydraulisch Ø 300 mm
351515013	-		Vierbacken-Drehfutter hydraulisch Ø 200 mm	anstelle der Standardausstattung > Dreibacken-Drehfutter hydraulisch Ø 200 mm
351515016	-		Dreibacken-Drehfutter hydraulisch Ø 250 mm	anstelle der Standardausstattung > Dreibacken-Drehfutter hydraulisch Ø 200 mm
351515017	-		Vierbacken-Drehfutter hydraulisch Ø 250 mm	anstelle der Standardausstattung > Dreibacken-Drehfutter hydraulisch Ø 200 mm
3519707			Weiche Aufsatzbacke	für das Vierbacken-Drehfutter hydraulisch Ø 200 mm (351517013)
3519727			Harte Aufsatzbacke	für das Vierbacken-Drehfutter hydraulisch Ø 200 mm (351517013)
3519708			Weiche Aufsatzbacke	<ul style="list-style-type: none"> für das - in der Standardausstattung befindliche > Dreibacken-Drehfutter hydraulisch Ø 250 mm für das Vierbacken-Drehfutter hydraulisch Ø 250 mm (351517015)
3519728			Harte Aufsatzbacke	<ul style="list-style-type: none"> für das - in der Standardausstattung befindliche > Dreibacken-Drehfutter hydraulisch Ø 250 mm für das Vierbacken-Drehfutter hydraulisch Ø 250 mm (351517015)

1 Y-ACHSE



- Inklusive Sauter-Werkzeugwechsler
- Mit Antrieb

2 STANGENLADER



- Die Stangenlader sind die idealen Lösungen für das automatische Beladen von CNC-Drehmaschinen mit kurzen Stangen
- Sie vereinen maximale Produktivität mit geringem Platzbedarf

3 WERKZEUGHALTER



- Axial angetrieben
- Hochgenaue Kegelräder mit besten Laufeigenschaften
- Präzisions-Wälzlager
- Hohe Grundgenauigkeit

4 WERKZEUGHALTER



- Radial versetzter Bohr- und Fräskopf
- Externe Kühlmittelzufuhr
- Hohe Grundgenauigkeit

5 WERKZEUGHALTER



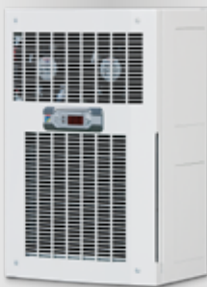
- Rückseitig radial versetzter Bohr- und Fräskopf
- Externe Kühlmittelzufuhr
- Hohe Grundgenauigkeit

6 LÜNETTE



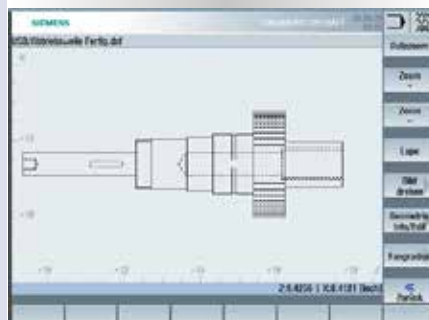
- Feststehende Lünette mit einem Durchlass von \varnothing 20 - 200 mm

7 KLIMAAANLAGE



- Anstelle des Wärmetauschers
- Die Klimaanlage kühlt dauerhaft und konstant den Schaltschrank auf die eingestellte Temperatur

8 DXF-READER



- DXF-Daten können in NC-Programme für Bohrmuster und Konturen konvertiert werden

9 STEUERUNG PPU 290



- Kapazitives Display mit Multi-Touch-Controller
- Intuitive Multi-Touch-Bedienung
- Softkey-Anwahl über Touch-Funktion
- Software SW 26

SCHULUNGS- UND PRODUKTIONSZENTRUM IN LITAUEN SETZT AKTUELL 30 OPTIMUM CNC-MASCHINEN EIN



Firmenzentrale von Baltec CNC Technologies in Kaunas

Seit nunmehr acht Jahren vertraut die Firma Baltec CNC Technologies, ein Hersteller mechanischer Präzisionskomponenten in Litauen, auf Dreh- und Fräsmaschinen der Marke OPTIMUM. Jetzt wird die Kooperation auf ein neues Level gehoben: Seit März 2020 ist auch das firmeneigene Schulungszentrum mit OPTIMUM-Maschinen ausgestattet.

Der Frästeilespezialist, der 1995 in Zentrallitauen gegründet wurde, hat aktuell ca. 45 CNC-Maschinen im Einsatz, die alle im 2-Schicht- und bei Bedarf auch 3-Schichtbetrieb laufen.

Mehr als die Hälfte davon sind Maschinen der Marke OPTIMUM. Unter dem akribischen Auge hochqualifizierter Fachkräfte stellen diese Maschinen jährlich ca. 36.000 Frästeile her, wovon ein Großteil nach West- und Nordeuropa exportiert wird, z.B. nach Deutschland, Schweden, Norwegen und in die Schweiz. Zudem spezialisiert sich das Unternehmen auf die Bereiche Schweißen, CNC-Biegen, Brennschneiden, Pulverbeschichten sowie die Montage von Baugruppen. Die Produktion ist für die Bearbeitung von einzelnen Werkstücken auf Stahl, Alu, Titan und Kunststoff optimiert.



OPTIMUM Maschinenpark in der Produktionsstätte von Baltec CNC Technologies



Dreh- und Frästeile, die auf OPTIMUM Maschinen gefertigt werden



OPTIMUM Service Techniker vor Ort bei einer Wartung in der Fertigung

Bisher setzte Baltec CNC Technologies die OPTIMUM-Maschinen ausschließlich für Fertigungsprozesse ein. Mit den **insgesamt 30 CNC-gesteuerten OPTIMUM-Maschinen** werden Bauteile für die Automobilindustrie, den Universalmaschinenbau, die Druckmaschinentechnik, die Medizintechnik sowie die Energiebranche hergestellt. Um bestmögliche Ergebnisse zu erzielen, arbeitet Baltec CNC-Technologies bereits mit der neuen 3D Druckkopf OPTImill 3X, die mittels 3D-Druckverfahren die Herstellung medizinischer Bauteile ermöglicht. Seit März 2020 setzt das Unternehmen aber nicht nur in seinen Produktionsstätten auf Maschinen der Marke OPTIMUM, sondern stattete nun auch sein firmeneigenes Ausbildungszentrum mit Maschinen von OPTIMUM neu aus. Mit dieser Einrichtung, die über ein akkreditiertes



Sieben CNC-Fräsmaschinen F 150 und zwei CNC Fräsmaschinen F310 HSC in einer der Fertigungshallen bei Baltec



Automatisierte Fertigung mit Roboter

Schulungsprogramm verfügt, trägt das Unternehmen der beruflichen Weiterbildung seiner Mitarbeiter Rechnung, die dort Schulungen in den Bereichen CNC-Fertigungstechniken absolvieren können.

Um seine führende Position in der Fertigung von Frästeilen in Litauen weiter auszubauen, hat Baltec in den vergangenen Jahren sogar eine eigene Automatisierungszelle mit Roboter für die OPTIMUM CNC-Maschinen entwickelt. Über drei Lagen werden dem Roboter Teile automatisiert zur Verfügung gestellt, welche vom Werkstücktisch an den OPTIMUM CNC-Maschinenwerkstücktisch geliefert werden. Mit einem Blum Messsystem wird das Bauteil überprüft, das nach der Fertigstellung an den Material-Arbeitsplatz zurückgeht. Diese Produkte wird das Unternehmen künftig nicht nur für die eigene Fertigung einsetzen, sondern auch anderen Firmen anbieten, die CNC-gesteuerte Maschinen der Marke OPTIMUM nutzen. Damit erweitert der litauische Hersteller von Frästeilen, der auch als Händler für CNC-gesteuerte Maschinen im Baltikum agiert, sein Produktprogramm um weitere innovative Lösungen.

OPTIMUM Dreh- und Fräsmaschinen bei Baltec CNC Technologies in Litauen



Wartungssystem zum Überwachen der Maschinenauslastung



Mit Roboter gekoppelte OPTIMUM CNC-Maschinen





CNC Fräsmaschine FU 3 -3+2
CNC Fräsmaschine FU 5 -3+2
CNC Fräsmaschine FU 5
Anwenderbericht 5-Achsen Fräsmaschinen auf Seite 196

03

5-ACHSEN MASCHINEN

FU 3 / 3+2

5-Achs Fräsmaschine mit 3+2 Achs-Bearbeitung

SIEMENS STEUERUNG SINUMERIK 828D mit PPU 290 und 15,6 Zoll Touch-Display

- Schwere Ausführung
- Hohe Produktivität
- Die CAM-Software und die Frässtrategien entsprechen einer normalen 3-Achsen-Programmierung
- Seitlich montierter Werkzeugwechsler -Doppelarmgreifer mit 24 Werkzeugplätze
- Inline-Spindel mit max. Spindelgeschwindigkeit von 15.000 min^{-1} . Die direkte Verbindung zwischen Spindel und Motor steigert die Oberflächenqualität und thermische Stabilität
- Das tragbare, elektronische Handrad mit Zustimmungstaster und Not-Halt-Schlagschalter erleichtert das Einfahren von Programmen erheblich
- Kühlmittleinrichtung mit 250 Liter Kühlmittelkammer mit Spänespülsystem und Reinigungspistole
- Automatische Zentralschmierung
- Späneförderer in Bandausführung sorgt für eine effiziente Späneabfuhr
- Spänewagen
- Hochleistungs-Ölkühler für die Spindelkühlung und Kugelgewindetrieb
- Spindelinnenkühlung 20 bar intern (eine Absaugung wird benötigt)
- EMV (Elektromagnetische Verträglichkeit) und Sicherheitsmodul von **SIEMENS**
- Geschlossener Schaltschrank mit integriertem Wärmetauscher sorgt für optimale Temperatur und verhindert das Eindringen von Schmutzpartikeln
- Maschinenleuchte zur kompletten Ausleuchtung des Arbeitsraumes
- RJ45-Steckverbindung, USB-Anschluss und Stromanschluss 230 V
- Ethernet
- Inklusive zwei Jahre **SIEMENS** Gewährleistung (Gewährleistungsverlängerung siehe Seite 175)
Informationen zur Gewährleistung unter www.optimum-maschinen.de
- Informationen über Wartungsverträge siehe Seite 321

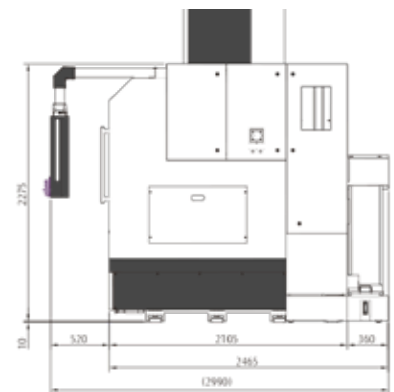


Abbildung mit optionalem Zubehör

TECHNISCHE DATEN

Modell	FU 3/3+2
Artikel Nr.	3511370
Spindel	Inline-Spindel
Maschinendaten	
Elektrischer Anschluss	400 V / 3 Ph ~50 Hz
Gesamtanschlussleistung	31 kVA
Frässpindel	
Antriebsmotor S1 Betrieb	15 kW
Drehmoment Antriebsmotor S1 Betrieb	20 Nm
Antriebsmotor S6-30% Betrieb	22,5 kW
Drehmoment Antriebsmotor S6-30% Betrieb	62 Nm
Spindelaufnahme	SK 40 DIN 69871
Spindelmitte zur Z-Achsen-Abdeckung	595 mm
Abstand Spindel - Tisch	100 - 500 mm
Kühlschmiermittelsystem	
Tankinhalt	250 Liter
Fräsgenauigkeit	
Wiederholgenauigkeit	± 0,005 mm / 300 mm
Positioniergenauigkeit	± 0,005 mm
Werkzeugwechsler	
Typ	Doppelarmgreifer
Anzahl der Werkzeugplätze	24 Plätze
Werkzeughdurchmesser max.	80 mm
Werkzeughdurchmesser max. (Nebenplätze frei)	130 mm
Werkzeughlänge	245 mm
Werkzeughgewicht max.	8 kg
Zeit-Werkzeugwechsel Werkzeug zu Werkzeug	2 Sekunden
Verfahrweg	
X-Achse	400 mm
Y-Achse	560 mm
Z-Achse	400 mm
Vorschubantrieb	
Geschwindigkeit Schwenkachse A	max. 25 min ⁻¹
Geschwindigkeit Rotationsachse C	max. 25 min ⁻¹
Beschleunigung X-, Y-, Z-Achse	6 m/s ²
Eilgang X-, Y-, Z-Achse	48 m/min.
Drehzahlbereich	
Drehzahlen*	15.000 min ⁻¹
Pneumatik	
Luftdruck	6 bar
Schwenk- und Drehtisch	
Tischdurchmesser	320 mm
Tischhöhe	1.160 mm
Indexierung A-Achse	60°
Indexierung C-Achse	20°
Schwenkbereich A-Achse	+ 120° / -30°
Rotationsbereich C-Achse	360°
T-Nutengröße	12 mm
Traglast max.	100 kg
Abmessungen	
Länge (mit Späneförderer) x Breite x Höhe	2.254 (3.110) x 2.990 x 2.960 mm
Gesamtgewicht	5.000 kg

Sinumerik 828D Systemsoftware	SW 28x
CNC Speicher	8 MB
Satz-Wechselzeit	1 ms
Look Ahead	150
Anzahl der Werkzeuge	512



* Bitte beachten Sie, dass die maximale Spindeldrehzahl im Dauerbetrieb um ca. 20 % reduziert werden muss

SINUMERIK 828D

Das Kraftpaket in der Kompaktklasse der CNC-Steuerungen

Produktivitätssteigerung und Präzision in der Fertigung

Robuste Hardwarearchitektur und intelligente Regelalgorithmen sowie eine Antriebs- und Motortechnik der Extraklasse sorgen für höchste Dynamik und Genauigkeit bei der Bearbeitung.

Erweiterte softwaregesteuerte Kompensationsfunktionen sorgen für zusätzliche Qualität in der Oberflächenbearbeitung und eine hohe Verfügbarkeit der Werkzeugmaschine.

Mit SINUMERIK Operate können alle Bearbeitungstechnologien, von Standard bis komplex, intuitiv und in einem einheitlichen „Look & Feel“ bedient werden.

ADVANCED SURFACE

- Dank der neuen Bewegungsführung **ADVANCED SURFACE** kann sie auch für den Werkzeug- und Formenbau eingesetzt werden.



Perfekte Oberflächenqualität durch reproduzierbare Ergebnisse in benachbarten Fräsbahnen (rechtes Bild)

Multitouch-Bedienung mit PPU 290

Das Panel in 15,6“ ist robust auch in rauer Umgebung. Die Bedienoberfläche SINUMERIK Operate ist optimiert für die berührungssensitive Bedienung.

Bedienerfreundlich

- Kapazitives 15,6“-Farbdisplay im 16:9-Format
- Konfigurierbarer Sidescreen
- Intuitive Multi-Touch-Bedienung
- Vollwertige QWERTY-Tastatur
- Softkey-Anwahl über Touch-Funktion
- Einfache Datenübertragung durch IP65-geschützte Frontschnittstellen (USB 2.0, RJ45 Ethernet)
- Näherungs-/Abstandssensor für smarte Displaysteuerung

Robust und wartungsfrei

- Panelfront aus Magnesiumdruckguss mit kratzfester Glasfront
- Bedienung mit Arbeitshandschuhen möglich
- NV-RAM-Speichertechnologie ohne Pufferbatterie
- Lüfter- und Festplattenloser Aufbau

Gewährleistungsverlängerung

Mit der Gewährleistungsverlängerung schützen Sie Ihre neue Maschine nach Ablauf der zweijährigen **SIEMENS** Gewährleistung um weitere 12, 24 oder 36 Monate gegen Garantieschäden. (nur innerhalb der zweijährigen **SIEMENS** Gewährleistung nachzukaufen)

12 Monate; Artikel Nr. 3589020
24 Monate; Artikel Nr. 3589021
36 Monate; Artikel Nr. 3589022

TOP SURFACE

- Eine Weiterentwicklung in Sachen Oberflächenqualität im Formenbau zeigt Siemens mit **TOP SURFACE** (optional Artikel Nr. 3584012).
- Die Funktion optimiert die CAD/CAM-CNC Daten, was die Abhängigkeit der Fertigungsqualität von der CAD/CAM-Berechnungstoleranz reduziert und verbessert die Oberflächengüte und Formgenauigkeit.

DXF-READER

- Schneller von der Zeichnung zum Bauteil. Einfache Übernahme der CAD-Daten in die Programmierung durch **DXF-READER** (optional Artikel Nr. 3584014).



SIEMENS SAFETY INTEGRATED

EINRICHTEN BEI GEÖFFNETER TÜR

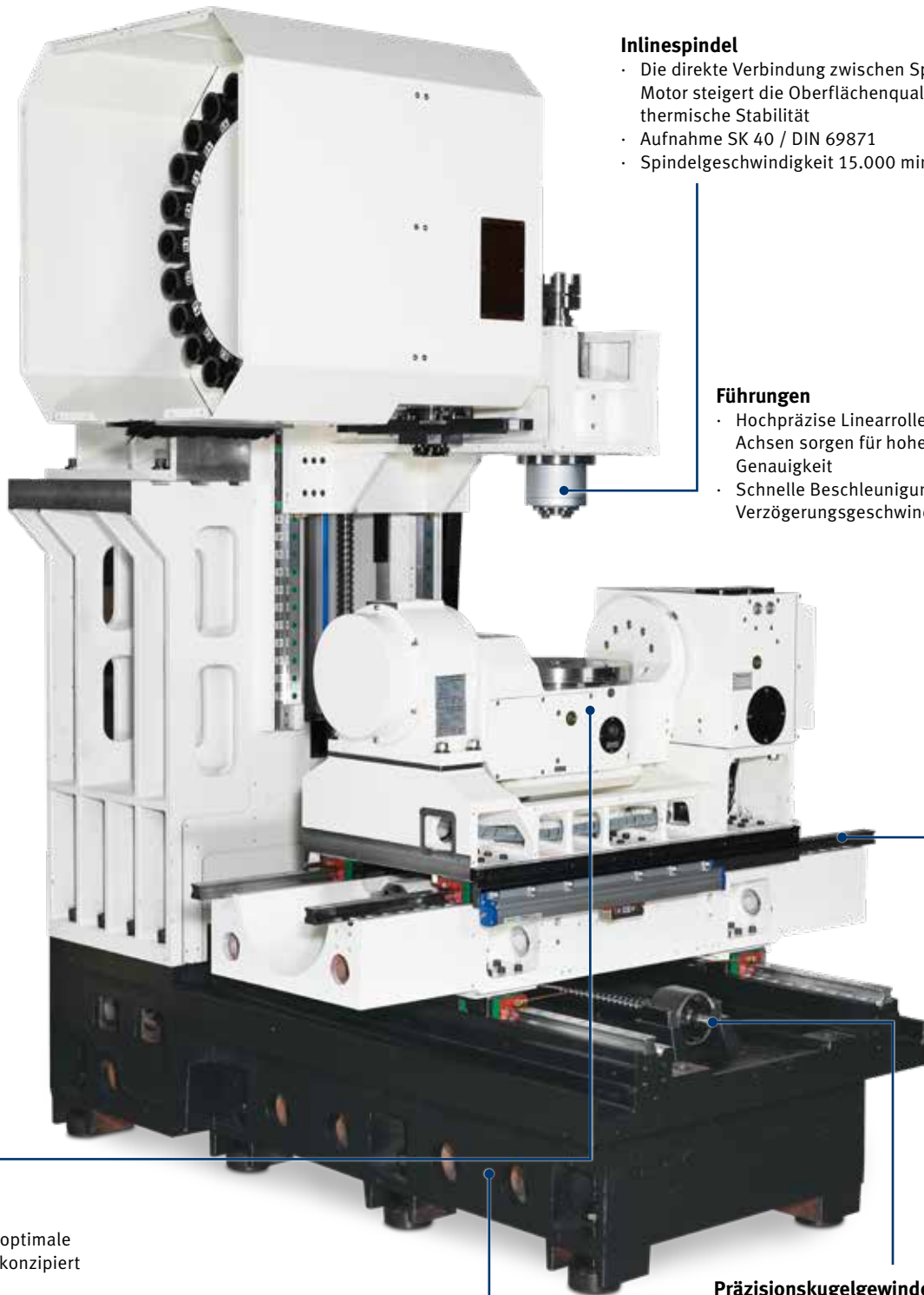
Funktionale Sicherheit schützt auch vor hohen Kosten!

Maschinen- und Anlagensicherheit ist nicht nur wichtig, weil strenge Vorschriften beachtet werden müssen. Wenn alles sicher läuft, profitieren Sie von Zeitersparnis beim Engineering, höherer Anlagenverfügbarkeit und mehr Investitionssicherheit.

GESAMTPAKET

- Safety Integrated
- Restmaterialerkennung und -bearbeitung
- ShopMill-Arbeitsschrittprogrammierung
- Netzlaufwerk verwalten
- 3-D Simulation
- Mitzeichnen
- Systemsoftware SW 28x





Inlinespindel

- Die direkte Verbindung zwischen Spindel und Motor steigert die Oberflächenqualität und thermische Stabilität
- Aufnahme SK 40 / DIN 69871
- Spindelgeschwindigkeit 15.000 min⁻¹

Führungen

- Hochpräzise Linearrollenführungen der Achsen sorgen für hohe Steifigkeit und Genauigkeit
- Schnelle Beschleunigungs- und Verzögerungsgeschwindigkeit

Späneabfuhr

- Maschine für optimale Späneabfuhr konzipiert

Grundkörper

- Stark verrippte, verwindungsfreie Maschinenbasis aus Qualitätsguss

Präzisionskugelgewindeantriebe

- Mit vorgespannter Doppelmutter, die eine hohe Toleranz und ein geringes Spiel ermöglicht
- Gekühlte Umlaufspindel

GROSSER ARBEITSBEREICH



- Für eine enorme Einsatzvielfalt der Maschine
- Abstand Spindel zu Tisch 100 - 500 mm

STEUERUNG



- Schwenk- und drehbar
- mit Signalleuchte

WERKZEUGWECHSLER



- Doppelarmgreifer
- Trommelmagazin
- 24 Werkzeugplätze
- Werkzeugwechsel-Zeit Werkzeug zu Werkzeug: 2 Sekunden

HANDRAD



- Tragbar; elektronisch
- Erleichtert das Einfahren von Programmen erheblich
- Not-Halt-Schlagschalter
- Zustimmungstaster

ÖLABSCHEIDER/ÖLSKIMMER



- Ölskimmer entfernt zuverlässig aufschwimmende Fremdöle und feinsten Späneabrieb aus Kühlschmierstoffen

REINIGUNGSPISTOLE



- Leichte Reinigung des Arbeitsraumes

SCHWENK- UND DREHTISCH



- Belastbar bis 100 kg
- Durchmesser 320 mm

SPÄNEFÖRDERER





- Bandausführung
- Für eine effiziente Späneabfuhr

ZENTRALSCHMIERUNG



- Beugt Verschleiß, Reparaturkosten und unnötigem Stillstand in erheblichem Maße vor

WERKZEUGVERMESSUNG / WERKSTÜCKVERMESSUNG			
3511290604*		BLUM TC52IR Universeller Messtaster	<ul style="list-style-type: none"> • Schaltpunktwiederholgenauigkeit von 0,3µm 2 bei 2 m/min. Messgeschwindigkeit • Verschleißfrei und langzeitstabil • Sehr kompakter Messtaster mit 40mm Durchmesser
3511290605*		BLUM ZX-Speed 3-D Tastkopf	<ul style="list-style-type: none"> • Universeller 3-D Tastkopf zur Werkzeugeinstellung und Werkzeugbruchüberwachung
 Informationen zu Blum Werkstück/Werkzeugvermessung auch ab Lager Deutschland ab Seite 290			

SONSTIGES				
3536109	1	Startersatz SK 40 / DIN 69871	 Informationen zum Startersatz finden Sie auf Seite 284	
351137001*	2	Spindelinnenkühlung CTS	<ul style="list-style-type: none"> • Aggregat extern • Pumpendruck 20 bar 	<ul style="list-style-type: none"> • Tankinhalt 165 Liter • Fördermenge 29 l/min • Abmessung L x B x H: 1.315 x 740 x 957 mm
351137002*			<ul style="list-style-type: none"> • Aggregat extern • Pumpendruck 70 bar 	
351137012*	3	Klimaanlage	<ul style="list-style-type: none"> • Anstelle der Standardausstattung > Wärmetauscher 	
351137015*	4	Heidenhain Glasmaßstäbe X/Y/Z-Achse		

SOFTWARE			
3584014	5	DXF-Reader für SIEMENS SINUMERIK Steuerung	<ul style="list-style-type: none"> • ab Version 4.7 • Import von DXF-Dateien • Ausblenden von Grafikebenen (Layer) • Automatische Konturverfolgung • Beliebiger Werkstücknullpunkt pro Kontur/Bohrpunkt • Mehrere Konturen/Bohrpunkte sind gleichzeitig anwählbar • Konturen oder Bohrmuster für ShopMill erzeugen und umwandeln • Anzeige der angelegten Konturen/Bohrpunkte im Geometrie-Processor/Zyklenunterstützung
3584012	6	Top surface für SIEMENS SINUMERIK Steuerung	<ul style="list-style-type: none"> • Die NC-Daten aus dem CAM-System werden während der Abarbeitung online optimiert • Das Ergebnis ist eine hohe Oberflächengüte beim Fräsen komplexer Freiformflächen. Dies ist besonders bei geometrisch komplexen Formenbauteilen im Automobil- und Flugzeugbau oder der Energieerzeugung von Vorteil

1 STARTERSATZ SK 40 / DIN 69871



- Halter Messerkopf mit Aufnahme 27 mm 1
- Bohrfutter 1 - 13 mm 2
- Anzugsbolzen 3
- Je 2 St. Weldon 6 mm und 20 mm
- Je 2 St. Weldon 8 mm, 10 mm, 12 mm und 16 mm 4
- Adapter SK 40 auf MK 3 5
- Spannzangenhalter ER 32 6
- Spannzangenschlüssel ER 32 7
- Spannzangensatz ER 32 8
- Montage- und Werkzeugeinstellhilfe 9
- Höheneinstellgerät 10
- Konus Wischer 11

2 SPINDELINNENKÜHLUNG



- Gewährleistet eine optimale Standzeit
- Externes Aggregat
- Pumpendruck 20 bar oder 70 bar

3 KLIMAAANLAGE



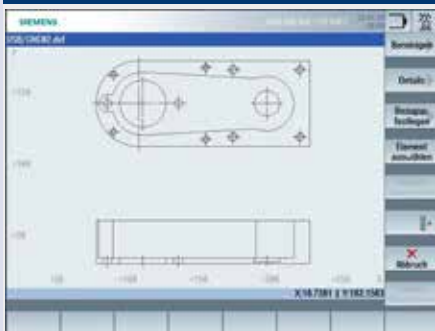
- Die Klimaanlage kühlt dauerhaft und konstant den Schaltschrank auf die eingestellte Temperatur

4 GLASSMASSTÄBE



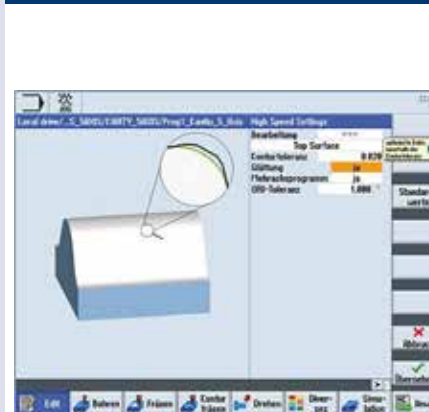
- X- / Y- und Z-Achse
- Höhere Genauigkeit

5 DXF-READER



- DXF-Daten können in NC-Programme für Bohrmuster und Konturen konvertiert werden.

6 TOP SURFACE



- Top Surface holt das Maximum aus der Maschine
- Top Surface ist das Synonym für Fräsen am physikalischen Limit der Maschine – bei höchster Geschwindigkeit und Genauigkeit mit bester Oberflächengüte nicht nur im Formenbau
- Hohe Oberflächengüte und Formgenauigkeit
- Schnelle und präzise Zerspanung durch neue Technologie
- Komplettbearbeitung vollständig in Sinumerik Operate integriert

FU 5/3+2

NEU

5-Achsen Fräsmaschine für 3+2 Bearbeitung

SIEMENS STEUERUNG SINUMERIK 828D mit PPU 290

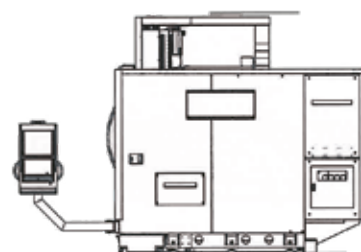
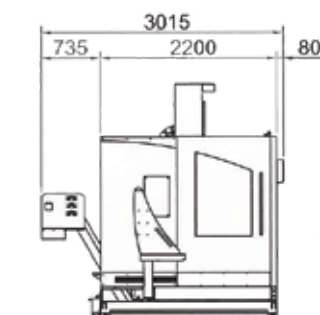
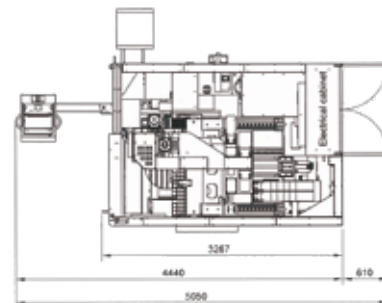
- Schwere Ausführung
- Hohe Produktivität
- Teleskop-Führungsbahnabdeckung
- Gehärtete und präzisionsgeschliffene Kugelumlaufspindeln für hohe Eilganggeschwindigkeiten
- Spindel in P5-Präzisionslagern aufgenommen und permanentgeschmiert
- Drehmomentstarke Servoantriebe in allen fünf Achsen
- Präzisionslinearführung
- Glasmaßstäbe
- Hohe Eilganggeschwindigkeit von bis zu 36 m/min.
- C-Achse mit Torque Motor für maximale Drehzahl und Lebensdauer Genauigkeit
- A- Achse mit Schneckengetriebe für hohes Drehmoment bei Kippvorgängen
- Das tragbare, elektronische Handrad mit Zustimmtaster und Not-Halt-Schlagschalter erleichtert das Einfahren von Programmen erheblich
- Werkzeugwechsler-Doppelarmgreifer mit 32 Werkzeugplätze in Standardlieferumfang (optional mit 48 oder 60 Werkzeugplätze erhältlich)
- Kühlmittleinrichtung mit 380 Liter Kühlmittel tank mit Spänespülsystem und Reinigungspistole
- Automatische Zentralschmierung
- RJ45-Steckverbindung, USB- und Stromanschluss 230 V
- Zusätzliches USB Interface am Bedienpanel
- Wasserkreislauf-Kühlaggregat für die Hauptspindel und Hauptspindelmotor
- Späneförderer in Bandausführung sorgt für eine effiziente Späneabfuhr
- Spänewagen
- Wärmetauscher
- EMV (Elektromagnetische Verträglichkeit)
- Inklusiv zwei Jahre **SIEMENS** Gewährleistung (Gewährleistungsverlängerung siehe Seite 183). Informationen zur Gewährleistung unter www.optimum-maschinen.de
- Informationen über Wartungsverträge siehe Seite 321



Abbildung mit optionalen
SCHUNK Schraubstock

TECHNISCHE DATEN

Modell	FU 5/3+2
Artikel Nr.	3511375
Spindel	Inline Spindel
Maschinendaten	
Elektrischer Anschluss	400 V / 3 Ph ~50 Hz
Gesamtanschlussleistung	70 kVA
Frässpindel	
Antriebsmotor S1 Betrieb	25 kW
Drehmoment Antriebsmotor S1 Betrieb	105 Nm
Antriebsmotor S6-30% Betrieb	40 kW
Drehmoment Antriebsmotor S6-30% Betrieb	261 Nm
Spindelaufnahme	SK 40 DIN 69871
Fräsgenauigkeit	
Wiederholgenauigkeit	± 0,004 mm
Positioniergenauigkeit	± 0,008 mm
Werkzeugwechsler	
Typ	Doppelarmgreifer
Anzahl der Werkzeugplätze	32 Plätze
Werkzeugdurchmesser max.	78 mm
Werkzeugdurchmesser max. (Nebenplätze frei)	120 mm
Werkzeuglänge	300 mm
Werkzeuggewicht max.	7 kg
Zeit-Werkzeugwechsel Werkzeug zu Werkzeug	1,51 Sekunden
Verfahrweg	
X-Achse	600 mm
Y-Achse	600 mm (+400 mm und -200 mm)
Z-Achse	500 mm
Vorschubantrieb	
Beschleunigung X-, Y-, Z-Achse	7 m/s ²
Eilgang X-, Y-, Z-Achse	36 m/min.
Drehmoment Motor	
X-, Y-, Z-Achse	20 Nm
Vorschubkräfte	
X-, Y-, Z-Achse	10 kN
Drehzahlbereich	
Drehzahlen*	15.000 min ⁻¹
Pneumatik	
Luftdruck	6 bar
Kühlsysteme	
Tankinhalt Kühl- Schmiermittelbehälter	380 Liter
Tankinhalt externes Aggregat Spindelinnenkühlung	165 Liter
Pumpenmotor Spänespülung / Fördermenge	0,85 kW / 150 l/min
Pumpenmotor vordere /linke Spänespülung / Fördermenge	1,08 kW / 150 l/min
Pumpenmotor Reinigungspistole / Fördermenge	0,53 kW / 58 l/min
Schwenk- und Drehtisch	
Tisch Länge x Breite	500 x 420 mm
T-Nutengröße / Anzahl / Abstand	14 mm / 7 / 75 mm
Traglast max.	600 kg
Achse C	
Drehachse	360°
Hydraulisches Klemmmoment	1.200 Nm (bei 50 bar Hydraulik Betriebsdruck)
Maximale Drehgeschwindigkeit (Schneckengetriebe)	max. 90 min ⁻¹
Achse A	
Kippachse	± 120°
Hydraulisches Klemmmoment Kippachse	2.900 Nm (bei 50 bar Hydraulik Betriebsdruck)
Maximal zulässiges Drehmoment (S1 Betrieb)	393 Nm
Maximal zulässiges Drehmoment (S6 Betrieb)	707 Nm
Maximale Kippgeschwindigkeit (Torque Motor)	max. 16,6 min ⁻¹
Abmessungen	
Länge x Breite x Höhe	3.015 x 4.440 x 3.000 mm
Gesamtgewicht	9.150 kg



Sinumerik 828D Systemsoftware	SW 28x
CNC Speicher	8 MB
Satz-Wechselzeit	1 ms
Look Ahead	150
Anzahl der Werkzeuge	512

* Bitte beachten Sie, dass die maximale Spindeldrehzahl im Dauerbetrieb um ca. 20 % reduziert werden muss

SINUMERIK 828D

Das Kraftpaket in der Kompaktklasse der CNC-Steuerungen

Produktivitätssteigerung und Präzision in der Fertigung

Robuste Hardwarearchitektur und intelligente Regelalgorithmen sowie eine Antriebs- und Motortechnik der Extraklasse sorgen für höchste Dynamik und Genauigkeit bei der Bearbeitung.

Erweiterte softwaregesteuerte Kompensationsfunktionen sorgen für zusätzliche Qualität in der Oberflächenbearbeitung und eine hohe Verfügbarkeit der Werkzeugmaschine.

Mit SINUMERIK Operate können alle Bearbeitungstechnologien, von Standard bis komplex, intuitiv und in einem einheitlichen „Look & Feel“ bedient werden.

ADVANCED SURFACE

- Dank der neuen Bewegungsführung **ADVANCED SURFACE** kann sie auch für den Werkzeug- und Formenbau eingesetzt werden.



Perfekte Oberflächenqualität durch reproduzierbare Ergebnisse in benachbarten Fräsbahnen (rechtes Bild)

Multitouch-Bedienung mit PPU 290

Das Panel in 15,6“ ist robust auch in rauer Umgebung. Die Bedienoberfläche SINUMERIK Operate ist optimiert für die berührungssensitive Bedienung.

Bedienerfreundlich

- Kapazitives 15,6“-Farbdisplay im 16:9-Format
- Konfigurierbarer Sidescreen
- Intuitive Multi-Touch-Bedienung
- Vollwertige QWERTY-Tastatur
- Softkey-Anwahl über Touch-Funktion
- Einfache Datenübertragung durch IP65-geschützte Frontschnittstellen (USB 2.0, RJ45 Ethernet)
- Näherungs-/Abstandssensor für smarte Displaysteuerung

Robust und wartungsfrei

- Panelfront aus Magnesiumdruckguss mit kratzfester Glasfront
- Bedienung mit Arbeitshandschuhen möglich
- NV-RAM-Speichertechnologie ohne Pufferbatterie
- Lüfter- und Festplattenloser Aufbau

Gewährleistungsverlängerung

Mit der Gewährleistungsverlängerung schützen Sie Ihre neue Maschine nach Ablauf der zweijährigen **SIEMENS** Gewährleistung um weitere 12, 24 oder 36 Monate gegen Garantieschäden. (nur innerhalb der zweijährigen **SIEMENS** Gewährleistung nachzukaufen)

12 Monate; Artikel Nr. 3589020
24 Monate; Artikel Nr. 3589021
36 Monate; Artikel Nr. 3589022

TOP SURFACE

- Eine Weiterentwicklung in Sachen Oberflächenqualität im Formenbau zeigt Siemens mit **TOP SURFACE** (optional Artikel Nr. 3584012).
- Die Funktion optimiert die CAD/CAM-CNC Daten, was die Abhängigkeit der Fertigungsqualität von der CAD/CAM-Berechnungstoleranz reduziert und verbessert die Oberflächengüte und Formgenauigkeit.

DXF-READER

- Schneller von der Zeichnung zum Bauteil. Einfache Übernahme der CAD-Daten in die Programmierung durch **DXF-READER** (optional Artikel Nr. 3584014).



SIEMENS SAFETY INTEGRATED

EINRICHTEN BEI GEÖFFNETER TÜR

Funktionale Sicherheit schützt auch vor hohen Kosten!

Maschinen- und Anlagensicherheit ist nicht nur wichtig, weil strenge Vorschriften beachtet werden müssen. Wenn alles sicher läuft, profitieren Sie von Zeitersparnis beim Engineering, höherer Anlagenverfügbarkeit und mehr Investitionssicherheit.

GESAMTPAKET

- Safety Integrated
- Restmaterialerkennung und -bearbeitung
- ShopMill-Arbeitsschrittprogrammierung
- Netzlaufwerk verwalten
- 3-D Simulation
- Mitzeichnen
- Systemsoftware SW 28x



Inlinespindel

- Die direkte Verbindung zwischen Spindel und Motor steigert die Oberflächenqualität und thermische Stabilität
- Aufnahme SK 40 / DIN 69871
- Spindelgeschwindigkeit 15.000 min⁻¹

Zentralantrieb

- X-Achse

Führungen

- Hochpräzise Rollenführungen in allen drei Achsen
- Vordere Linearführungen enthalten zusätzliche Führungswagen um die dynamische Stabilität sicherzustellen

Schwenk- und Drehtisch

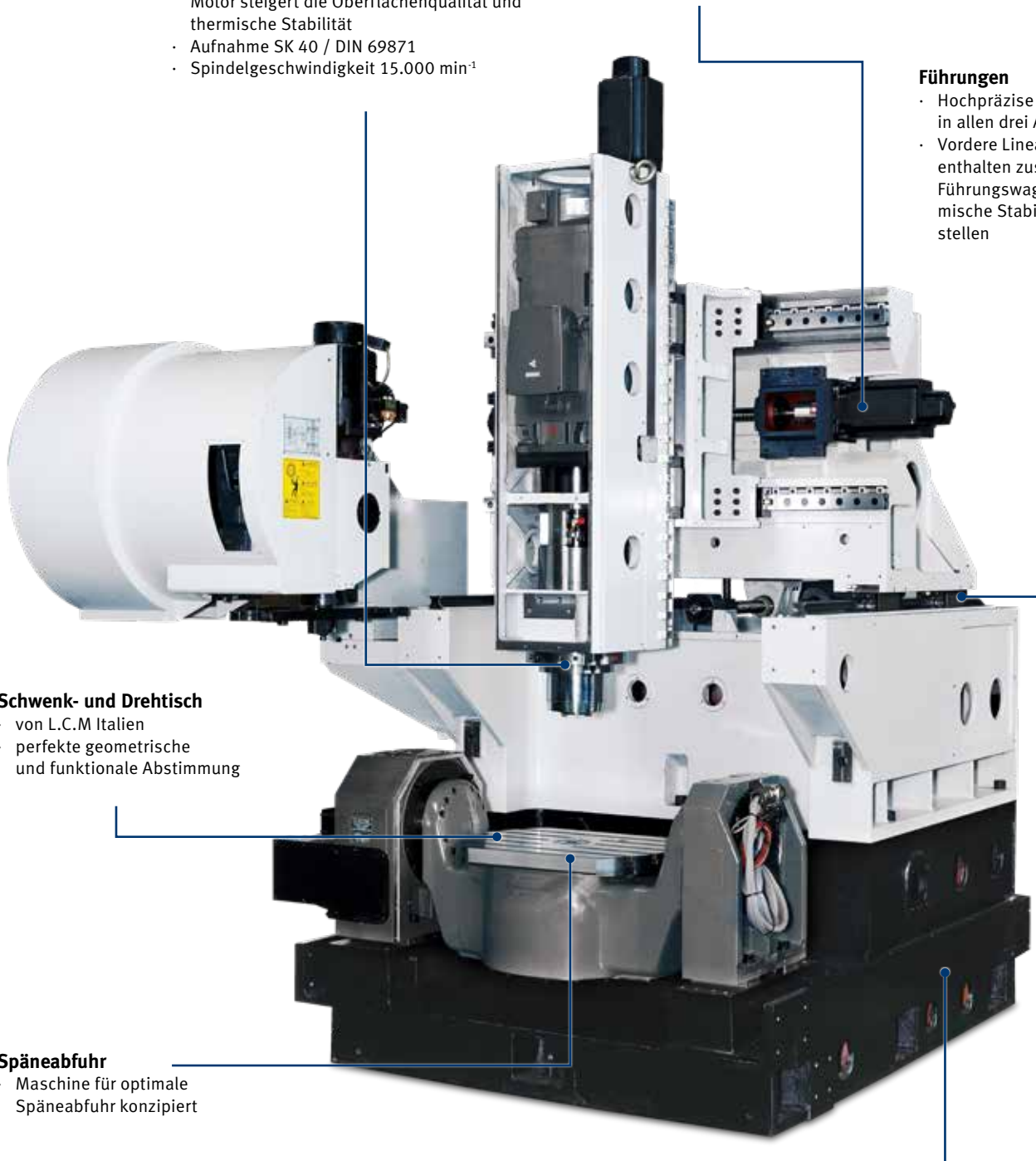
- von L.C.M Italien
- perfekte geometrische und funktionale Abstimmung

Späneabfuhr

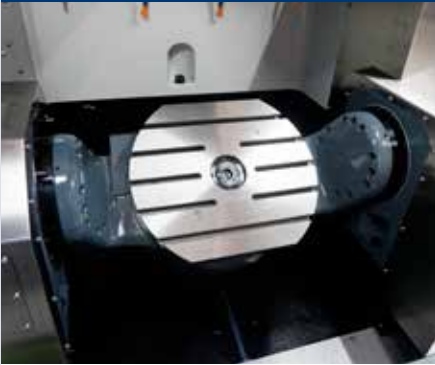
- Maschine für optimale Späneabfuhr konzipiert

Grundkörper

- Stark verrippte, verwindungsfreie Maschinenbasis aus Qualitätsguss



SCHWENK- UND DREHTISCH



- Drehgeschwindigkeit max. 90 min⁻¹
- Kippgeschwindigkeit max. 16,6 min⁻¹
- 3 St. hydraulischer und 1 St. pneumatischer Anschluss (ohne Ventile)
- Hochpräzise A-Achse und C-Achse
- Maximale Tischlast 600 kg

VORSCHUBACHSEN



- Direkt angetrieben
- Eilgang X-, Y-, Z-Achse 36 m/min.

WERKZEUGWECHSLER



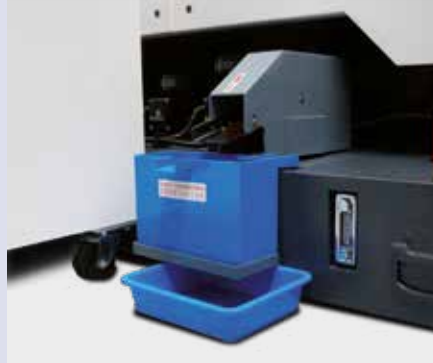
- Doppelarmgreifer
- Trommelmagazin
- 32 Werkzeugplätze
- Optional mit 48 oder 60 Werkzeugplätze

FETTSCHMIERUNG



- Verringert den Verschleiß
- Hohe Tragfähigkeit
- Hervorragender Schmierfilm
- Geringer Wartungsbedarf
- Gute Haftungseigenschaft

ÖLABSCHEIDER/ÖLSKIMMER



- Ölskimmer entfernt zuverlässig aufschwimmende Fremdöle und feinsten Späneabrieb aus Kühlschmierstoffen

FÜHRUNGEN



- Hochpräzise Rollenführung in allen drei Achsen
- Vordere Linearführungen enthalten zusätzliche Führungswagen, um die dynamische Stabilität sicherzustellen

STEUERUNG



- neue Generation von Bedienpanel mit neuen Möglichkeiten der Maschinenbedienung
- Moderne Multitouch-Bildschirmoberfläche

SPÄNEFÖRDERER



- Bandausführung
- für eine effiziente Späneabfuhr

KÜHLAGGREGAT



- Kühlung von Hauptspindel und Hauptspindelmotor

WERKZEUGVERMESSUNG / WERKSTÜCKVERMESSUNG			
351138018*		BLUM TC52IR Universeller Messtaster	<ul style="list-style-type: none"> • Schaltpunktwiederholgenauigkeit von 0,3µm 2 bei 2 m/min. Messgeschwindigkeit • Verschleißfrei und langzeitstabil • Sehr kompakter Messtaster mit 40mm Durchmesser
351137506*		BLUM NT 2A Lasermesssystem	<ul style="list-style-type: none"> • Bewährtes, hochpräzises Lasermesssystem • Trägersysteme bieten bestmögliche Präzision • Laserdioden und Optiken von höchster Qualität
↪ Informationen zu Blum Werkstück/Werkzeugvermessung auch ab Lager Deutschland ab Seite 290			
3511290620*		Renishaw NC 4 Lasersystem für Werkzeugmessung	<ul style="list-style-type: none"> • Berührungsloses Werkzeugkontrollsystem NC4 ist eine hochpräzise, extrem schnelle Lösung zur Werkzeugmessung und Bruchkontrolle
351138019*		Renishaw OMP 60 Messtaster mit optischer Signalübertragung	<ul style="list-style-type: none"> • Zum Prüfen und Einrichten von Werkstücken auf Bearbeitungszentren • Kompakter, berührend schaltender 3D-Messtaster • Zuverlässige modulierte, optische Signalübertragung
3511290622*		Renishaw TS 27R Messtaster zur taktilen Werkzeugmessung	<ul style="list-style-type: none"> • Werkzeugbruchkontrolle • Kompakter, berührender 3D-Werkzeugmesstaster mit kabelgebundener Signalübertragung für die Werkzeugbruchkontrolle und schnelle Messung von Werkzeuglänge und -durchmesser

SONSTIGES				
3536109	1	Startersatz SK 40 / DIN 69871	↪ Informationen zum Startersatz finden Sie auf Seite 284	
351137503*	2	Spindelinnenkühlung CTS	<ul style="list-style-type: none"> • Aggregat extern, Pumpendruck 70 bar, Tankinhalt 165 Liter, Fördermenge 29 l/min (eine Absaugung wird benötigt) 	
351137504*			<ul style="list-style-type: none"> • Aggregat extern • Grundfos-Hochdruck 20 bar 	<ul style="list-style-type: none"> • Papierfilter • Kühleinheit
351137505*			<ul style="list-style-type: none"> • Aggregat extern • Grundfos-Hochdruck 70 bar 	
351137516*	3	Dach für Maschinenarbeitsraum		
354590050		Fettkartusche LHL - X100-7	<ul style="list-style-type: none"> • für die Fettschmierung - 700 ml / 680 g Fett • Fette erzeugen auf den mechanischen Teilen der Maschine einen idealen und beständigen Schmierfilm • Verlängert die Lebensdauer der mechanischen Teile signifikant 	

WERKZEUGWECHSLER			
351137509*	4	Doppelarmgreifer Werkzeugwechsler mit 48 Werkzeugplätze	<ul style="list-style-type: none"> • Anstelle der Standardausstattung › Doppelarmgreifer Werkzeugwechsler mit 32 Werkzeugplätze
351137510*		Doppelarmgreifer Werkzeugwechsler mit 60 Werkzeugplätze	<ul style="list-style-type: none"> • Anstelle der Standardausstattung › Doppelarmgreifer Werkzeugwechsler mit 32 Werkzeugplätze
· Wenn die Option Werkzeugwechsler mit 48 oder 60 Werkzeugmagazine ausgewählt ist, können die Werkzeuge während des automatischen Betriebs von der linken Seite leicht gewechselt werden, um Leerlaufzeiten zwischen der Einschaltzeit zu vermeiden			

SOFTWARE			
3584014	5	DXF-Reader für SIEMENS SINUMERIK Steuerung	<ul style="list-style-type: none"> • Ab Version 4.7 • Import von DXF-Dateien • Ausblenden von Grafikebenen (Layer)
3584012	6	Top surface für SIEMENS SINUMERIK Steuerung	<ul style="list-style-type: none"> • Die NC-Daten aus dem CAM-System werden während der Abarbeitung online optimiert
351137520*	7	Collision Avoidance ECO Software zur Kollisionsvermeidung	<ul style="list-style-type: none"> • Ermöglicht einen einfachen, zuverlässigen Maschinenschutz und verhindert dabei Eigenkollisionen der Maschinenkörper im Arbeitsraum

1 STARTERSATZ SK 40 / DIN 69871



- Halter Messerkopf mit Aufnahme 27 mm **1**
- Bohrfutter 1 - 13 mm **2**
- Anzugsbolzen **3**
- Je 2 St. Weldon 6 mm und 20 mm
- Je 2 St. Weldon 8 mm, 10 mm, 12 mm und 16 mm **4**
- Adapter SK 40 auf MK 3 **5**
- Spannzangenhalter ER 32 **6**
- Spannzangenschlüssel ER 32 **7**
- Spannzangensatz ER 32 **8**
- Montage- und Werkzeugeinstellhilfe **9**
- Höheneinstellgerät **10**
- Konus Wischer **11**

2 SPINDELINNENKÜHLUNG



- Gewährleistet eine optimale Standzeit
- Wahlweise mit internem oder externem Aggregat
- Auch mit Grundfoss
- Hochleistungspumper erhältlich
- Pumpendruck 20 bar oder 70 bar

3 WERKZEUGWECHSLER



- Doppelarmgreifer
- Trommelmagazin
- 48 oder 60 Werkzeugplätze

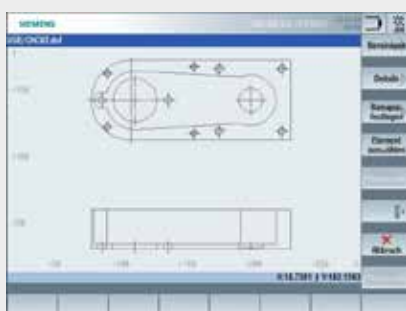
4 DACH



- Einfaches Be- und Entladen von schweren und sperrigen Werkstücken mittels Kran
- Obere Maschinenraumabdeckung
- Zum Absaugen des Ölnebels

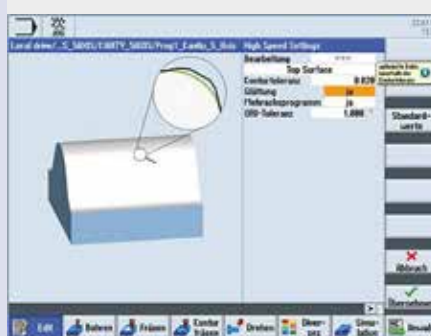


5 DXF-READER



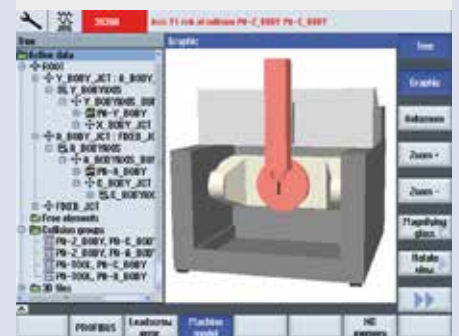
- DXF-Daten können in NC-Programme für Bohrmuster und Konturen konvertiert werden.

6 TOP SURFACE



- Hohe Oberflächengüte und Formgenauigkeit
- Schnelle und präzise Zerspanung durch neue Technologie
- Komplettbearbeitung vollständig in Sinumerik Operate integriert

7 COLLISION AVOIDANCE ECO



- Die Kollisionsvermeidung Collision Avoidance Eco arbeitet über Schutzbereiche und Abstände, die vom Anwender konfiguriert werden können

FU 5-600 HSC

5-Achsen-Simultan-Bearbeitungszentrum

SIEMENS STEUERUNG SINUMERIK 840D sl mit OP 019 BLACK

- Schwere Ausführung
- Hohe Produktivität
- Teleskop-Führungsbahnabdeckung
- Präzisionsgeschliffene, vorgespannte Hochleistungs-Kugelumlaufspindeln für hohe Eilganggeschwindigkeiten
- Spindel in P5-Präzisionslagern aufgenommen und permanentgeschmiert
- Drehmomentstarke Servoantriebe in allen fünf Achsen
- Präzisionslinearführung
- Heidenhain Glasmaßstäbe für höhere Genauigkeit
- Hohe Eilganggeschwindigkeit von bis zu 36 m/min.
- C-Achse mit Torque Motor für maximale Drehzahl und Lebensdauer Genauigkeit
- A- Achse mit Schneckengetriebe für hohes Drehmoment bei Kippvorgängen
- Das tragbare, elektronische Handrad mit Zustimmungstaster und Not-Halt-Schlagschalter erleichtert das Einfahren von Programmen erheblich
- Werkzeugwechsler-Doppelarmgreifer mit 32 Werkzeugplätze in Standardlieferumfang (optional mit 48 oder 60 Werkzeugplätze erhältlich)
- Kühlmittleinrichtung mit 380 Liter Kühlmittel tank mit Spänespülsystem und Reinigungspistole
- Automatische Zentralschmierung
- RJ45-Steckverbindung, USB- und Stromanschluss 230 V
- Zusätzliches USB Interface am Bedienpanel
- Wasserkreislauf-Kühlaggregat für die Hauptspindel und Hauptspindelmotor
- Späneförderer in Bandausführung sorgt für eine effiziente Späneabfuhr
- Spänewagen
- Spindelinnenkühlung 20 bar mit internen Tank (eine Absaugung wird benötigt)
- Wärmetauscher
- EMV (Elektromagnetische Verträglichkeit)
- Zwei Jahre **SIEMENS** Reparatur Service Vertrag inklusive. Verlängerung des **SIEMENS** Reparatur Service Vertrages (RSV) auf Seite 191
- Informationen über Wartungsverträge siehe Seite 321



Hier finden Sie die Videopräsentation unserer Optimum Fräsmaschine FU 5

Abonnieren Sie unseren YouTube-Kanal, um keines der neuen Videos mehr zu verpassen:
www.youtube.com/user/OptimumMaschinen



Abbildung mit optionalem
SCHUNK Schraubstock

TECHNISCHE DATEN

Modelle	FU 5-600 HSC 15	FU 5-600 HSC 24
Artikel Nr.	3511382	3511386
Spindel	Inline Spindel	Hochfrequenz Spindel (Built-in Spindel) von Kessler
Maschinendaten		
Elektrischer Anschluss	400 V / 3 Ph ~50 Hz	
Gesamtanschlussleistung	70 kVA	77 kVA
Frässpindel		
Antriebsmotor S1 Betrieb	25 kW	25 kW
Drehmoment Antriebsmotor S1 Betrieb	105 Nm	32 Nm
Antriebsmotor S6-30% Betrieb	40 kW	35 kW
Drehmoment Antriebsmotor S6-30% Betrieb	261 Nm	39 Nm
Spindelaufnahme	SK 40 DIN 69871	HSK A-63 DIN 69893
Fräsgenauigkeit		
Wiederholgenauigkeit	± 0,004 mm	
Positioniergenauigkeit	± 0,008 mm	
Werkzeugwechsler		
Typ	Doppelarmgreifer	
Anzahl der Werkzeugplätze	32 Plätze	
Werkzeugdurchmesser max.	78 mm	
Werkzeugdurchmesser max. (Nebenplätze frei)	120 mm	
Werkzeuflänge	300 mm	
Werkzeuggewicht max.	7 kg	
Zeit-Werkzeugwechsel Werkzeug zu Werkzeug	1,51 Sekunden	
Verfahrweg		
X-Achse	600 mm	
Y-Achse	600 mm (+500 mm und -100 mm)	
Z-Achse	500 mm	
Vorschubantrieb		
Beschleunigung X-, Y-, Z-Achse	7 m/s ²	
Eilgang X-, Y-, Z-Achse	36 m/min.	
Drehmoment Motor		
X-, Y-, Z-Achse	20 Nm	
Vorschubkräfte		
X-, Y-, Z-Achse	10 kN	
Drehzahlbereich		
Drehzahlen*	15.000 min ⁻¹	24.000 min ⁻¹
Pneumatik		
Luftdruck	6 bar	
Kühlsysteme		
Tankinhalt Kühl- Schmiermittelbehälter	380 Liter	
Tankinhalt externes Aggregat Spindelinnenkühlung	165 Liter	
Pumpenmotor Spänespülung / Fördermenge	0,85 kW / 150 l/min	
Pumpenmotor vordere /linke Spänespülung / Fördermenge	1,08 kW / 150 l/min	
Pumpenmotor Reinigungspistole / Fördermenge	0,53 kW / 58 l/min	
Schwenk- und Drehtisch		
Tischdurchmesser	600 mm	
T-Nutengröße / Anzahl / Abstand	14 mm / 7 / 75 mm	
Traglast max.	600 kg	
Achse C		
Drehachse	360°	
Hydraulisches Klemmmoment	1.200 Nm (bei 50 bar Hydraulik Betriebsdruck)	
Maximale Drehgeschwindigkeit (Schneckengetriebe)	max. 90 min ⁻¹	
Achse A		
Kippachse	± 120°	
Hydraulisches Klemmmoment Kippachse	2.900 Nm (bei 50 bar Hydraulik Betriebsdruck)	
Maximal zulässiges Drehmoment (S1 Betrieb)	393 Nm	
Maximal zulässiges Drehmoment (S6 Betrieb)	707 Nm	
Maximale Kippgeschwindigkeit (Torque Motor)	max. 16,6 min ⁻¹	
Abmessungen		
Länge x Breite x Höhe	3.015 x 4.440 x 3.000 mm	
Gesamtgewicht	9.150 kg	

* Bitte beachten Sie, dass die maximale Spindeldrehzahl im Dauerbetrieb um ca. 20 % reduziert werden muss

SINUMERIK 840D sl mit OP 019 black Multitouch Bedienpanel

Für jede technologische Herausforderung die passende Lösung

- Zu Recht gilt die SINUMERIK 840D sl als Maßstab in der CNC-Premiumklasse. Ein Maximum an CNC-Performance sowie eine unerreichte Flexibilität und Offenheit sind die Basis für nahezu jedes Maschinenkonzept.

Multitouch-Bedienung OP 019 black

- 18,5" diagonales Industriedisplay
- Höchster Bedienkomfort: Kapazitive Multitouch-Technologie (bis zu 5 Kontaktpunkte gleichzeitig)
- Hohe Auflösung von 1.366 x 768 Pixel im Breitbildformat
- Robust: Kein Verschleiß an mechanischen Komponenten durch Multitouch-Technologie
- Kratzfeste Glasfront
- Modernes, intelligentes Design
- Kann mit Arbeitshandschuhen bedient werden

SIEMENS SAFETY INTEGRATED

EINRICHTEN BEI GEÖFFNETER TÜR

Funktionale Sicherheit schützt auch vor hohen Kosten!

- Maschinen- und Anlagensicherheit ist nicht nur wichtig, weil strenge Vorschriften beachtet werden müssen. Wenn alles sicher läuft, profitieren Sie von Zeitersparnis beim Engineering, höherer Anlagenverfügbarkeit und mehr Investitionssicherheit.

GESAMTPAKET

- Sicherheitsfunktionen SINUMERIK Safety Integrated
- Restmaterialerkennung und -bearbeitung
- ShopMill-Arbeitsschrittprogrammierung
- MDynamics 5-Achs
- Netzlaufwerk verwalten
- 3-D Simulation
- Advanced Surface
- Spline-Interpolation
- Transmit und Mantelflächen-Transformation
- Messzyklen
- Mitzeichnen
- HMI-Anwenderspeicher auf CF-Card
- 3-D Werkzeugradiuskorrektur
- Kinematikmesszyklus CYCLE996

Verlängerung des SIEMENS Reparatur Service Vertrages (RSV)

Mit den SIEMENS Reparatur Service Vertrag (RSV) schützen Sie Ihre Maschine um weitere 12, 24 oder 36 Monate (nur innerhalb der zweijährigen Siemens Gewährleistung nachzukaufen)

12 Monate; Artikel Nr. 3589035 / 24 Monate; Artikel Nr. 3589036
36 Monate; Artikel Nr. 3589037

MODULAR UND SKALIERBAR

- Neben skalierbarer NCU-Performance bietet die SINUMERIK 840D sl auch eine hohe Modularität der Bedienkomponenten. Mit einem flexiblen Bedienkonzept – z. B. der Kombination beliebiger Bedienfelder mit der NCU – passt sich die SINUMERIK 840D sl ideal an die Bedienphilosophie moderner Premium-Maschinenkonzepte an.

BENCHMARK IN OPEN ARCHITECTURE

- Die Systemoffenheit der SINUMERIK 840D sl sucht ihresgleichen. So kann die CNC optimal an die Technologie der Maschine angepasst werden und verfügt über einen hohen Freiheitsgrad in der Fertigungsautomatisierung.

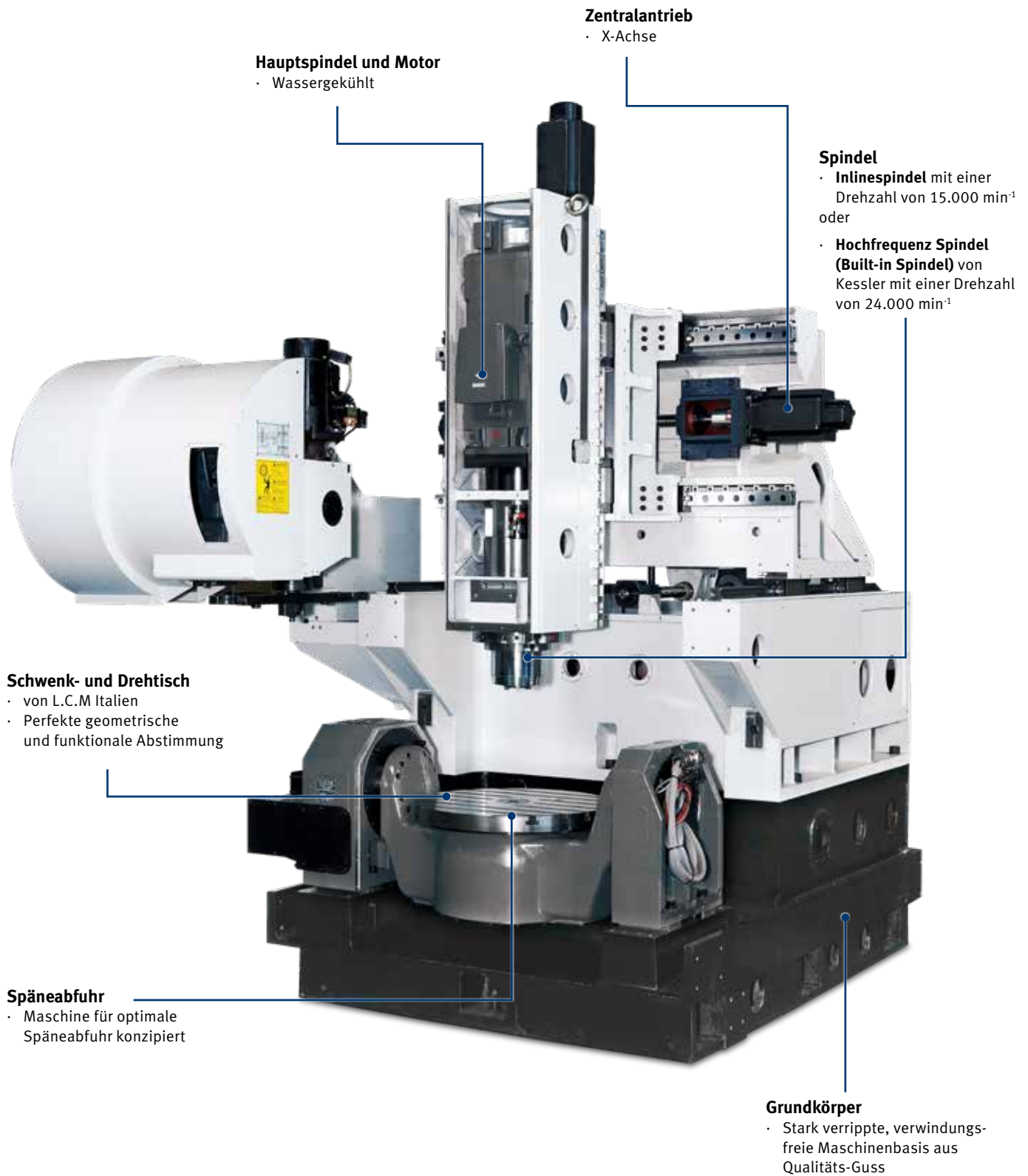


SIEMENS NCU 730.3

- bis zu 31 Achsen
- Zykluszeit 0,3 ms
- bis zu 1.500 Werkzeuge
- Kollisionsvermeidung möglich

NEU





Hauptspindel und Motor
· Wassergekühlt

Zentralantrieb
· X-Achse

Spindel
· **Inlinespindel** mit einer Drehzahl von 15.000 min⁻¹ oder
· **Hochfrequenz Spindel (Built-in Spindel)** von Kessler mit einer Drehzahl von 24.000 min⁻¹

Schwenk- und Drehtisch
· von L.C.M. Italien
· Perfekte geometrische und funktionale Abstimmung

Späneabfuhr
· Maschine für optimale Späneabfuhr konzipiert

Grundkörper
· Stark verrippte, verwindungsfreie Maschinenbasis aus Qualitäts-Guss

SCHWENK- UND DREHTISCH



- Drehgeschwindigkeit max. 90 min⁻¹
- Kippgeschwindigkeit max. 16,6 min⁻¹
- 3 St. hydraulischer und 1 St. pneumatischer Anschluss (ohne Ventile)
- Hochpräzise A-Achse & C-Achse
- Maximale Tischlast 600 kg

VORSCHUBACHSEN



- Direkt angetrieben
- Eilgang X-, Y-, Z-Achse 36 m/min.

WERKZEUGWECHSLER



- Doppelarmgreifer
- Trommelmagazin
- 32 Werkzeugplätze
- Optional mit 48 oder 60 Werkzeugplätze

FETTSCHMIERUNG



- Verringert den Verschleiß
- Hohe Tragfähigkeit
- Hervorragender Schmierfilm
- Geringer Wartungsbedarf
- Gute Haftungseigenschaft

ÖLABSCHEIDER/ÖLSKIMMER



- Ölskimmer entfernt zuverlässig aufschwimmende Fremdöle und feinsten Späneabrieb aus Kühlschmierstoffen

FÜHRUNGEN



- Hochpräzise Rollenführung in allen drei Achsen
- Vordere Linearführungen enthalten zusätzliche Führungswagen, um die dynamische Stabilität sicherzustellen.

STEUERUNG



- Neue Generation von Bedienpanel mit neuen Möglichkeiten der Maschinenbedienung
- Moderne Multitouch-Bildschirmoberfläche

SPÄNEFÖRDERER






- Bandausführung
- für eine effiziente Späneabfuhr

WASSERKREISLAUF-AGGREGAT



- Kühlung der Hauptspindel und Hauptspindelmotor

WERKZEUGVERMESSUNG / WERKSTÜCKVERMESSUNG			
351138018*		BLUM TC52IR Universeller Messtaster	<ul style="list-style-type: none"> • Schaltungswiederholgenauigkeit von 0,3µm² bei 2 m/min. Messgeschwindigkeit • Verschleißfrei und langzeitstabil • Sehr kompakter Messtaster mit 40mm Durchmesser
351138006*		BLUM NT 2A Lasermesssystem	<ul style="list-style-type: none"> • Bewährtes, hochpräzises Lasermesssystem • Trägersysteme bieten bestmögliche Präzision • Laserdioden und Optiken von höchster Qualität
 Informationen zu Blum Werkstück/Werkzeugvermessung ab Seite 290			

SONSTIGES					
3536109	1	Startersatz SK 40 / DIN 69871	 Informationen zum Startersatz finden Sie auf Seite 284		
3536110	2	Startersatz HSK A-63	 Informationen zum Startersatz finden Sie auf Seite 285		
351138003*	3	Spindelinnenkühlung CTS	<ul style="list-style-type: none"> • Aggregat extern • Pumpendruck 20 bar 	<ul style="list-style-type: none"> • Tankinhalt 165 Liter • Fördermenge 30 l/min 	eine Absaugung wird benötigt
351138004*			<ul style="list-style-type: none"> • Aggregat extern • Pumpendruck 70 bar 		
351138005*			<ul style="list-style-type: none"> • Aggregat extern, Grundfos-Hochdruck 70 bar, mit Papierfilter und Kühleinheit 		
351138002*		Klimaanlage	<ul style="list-style-type: none"> • Anstelle der Standardausstattung > Wärmetauscher 		
351138021*	4	Dach für Maschinenarbeitsraum			
351138017*		Solenoid Ventil Set für Fräztisch	<ul style="list-style-type: none"> • Zur Ansteuerung von drei hydraulischen Anschlüssen und einem pneumatischen Anschluss zur Werkstückspannung 		
351138015		Motorex Kühl- Schmiermittel	<ul style="list-style-type: none"> • für Inline Spindeln 		
354590050		Fettkartusche LHL - X100-7	<ul style="list-style-type: none"> • für die Fettschmierung - 700 ml / 680 g Fett • Fette erzeugen auf den mechanischen Teilen der Maschine einen idealen und beständigen Schmierfilm • Verlängert die Lebensdauer der mechanischen Teile signifikant 		

WERKZEUGWECHSLER			
<ul style="list-style-type: none"> • Wenn die Option Werkzeugwechsler mit 48 oder 60 Werkzeugmagazine ausgewählt ist, können die Werkzeuge während des automatischen Betriebs von der linken Seite leicht gewechselt werden, um Leerlaufzeiten zwischen der Einschaltzeit zu vermeiden 			
351138009*		Doppelarmgreifer Werkzeugwechsler mit 48 Werkzeugplätze	<ul style="list-style-type: none"> • Anstelle der Standardausstattung > Doppelarmgreifer Werkzeugwechsler mit 32 Werkzeugplätze
351138010*		Doppelarmgreifer Werkzeugwechsler mit 60 Werkzeugplätze	<ul style="list-style-type: none"> • Anstelle der Standardausstattung > Doppelarmgreifer Werkzeugwechsler mit 32 Werkzeugplätze

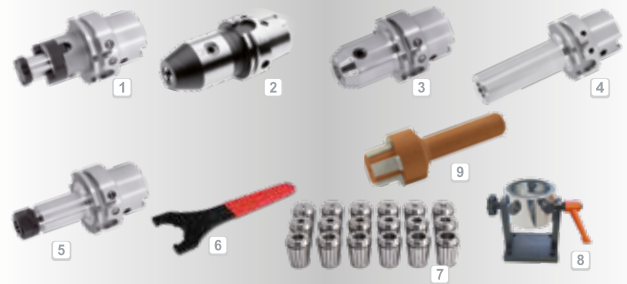
SOFTWARE			
3584014		DXF-Reader für SIEMENS SINUMERIK Steuerung	<ul style="list-style-type: none"> • Ab Version 4.7 • Import von DXF-Dateien • Ausblenden von Grafikebenen (Layer) • Automatische Konturverfolgung
3584012	5	Top surface für SIEMENS SINUMERIK Steuerung	<ul style="list-style-type: none"> • Die NC-Daten aus dem CAM-System werden während der Abarbeitung online optimiert
351138014*	6	Collision Avoidance Software zur Kollisionsvermeidung	<ul style="list-style-type: none"> • Ermöglicht einen einfachen, zuverlässigen Maschinenschutz und verhindert dabei Eigenkollisionen der Maschinenkörper im Arbeitsraum

1 STARTERSATZ SK 40 / DIN 69871



- Halter Messerkopf Aufnahme 27 mm
- Bohrfutter 1 - 13 mm
- Anzugsbolzen
- Je 2 St. Weldon 6 / 20 mm
- Je 2 St. Weldon 8 / 10 / 12 / 16 mm
- Adapter SK 40 auf MK 3
- Spannanzenghalter ER 32
- Spannanzenschlüssel ER 32
- Spannanzensatz ER 32
- Montage- und Werkzeugeinstellhilfe
- Höheneinstellgerät
- Konus Wischer

2 STARTERSATZ HSK A-63



- Halter Messerkopf mit Aufnahme 27 mm
- Bohrfutter 1 - 13 mm
- Weldon 6 / 8 / 10 / 12 / 16 / 20 mm
- Adapter HSK63 auf MK 3
- Spannanzenghalter
- Spannanzenschlüssel
- Spannanzensatz
- Montageblock schwenkbar
- Konus Wischer

3 SPINDELINNENKÜHLUNG



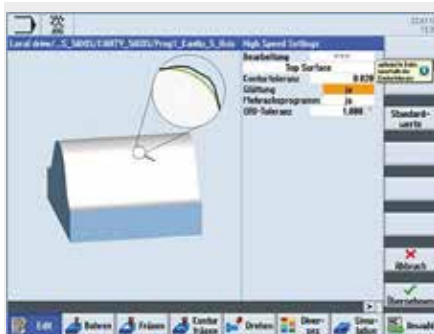
- Gewährleistet eine optimale Standzeit
- Externes Aggregat
- Auch mit Grundfos Hochdruckpumpe
- Pumpendruck 20 bar oder 70 bar

4 DACH



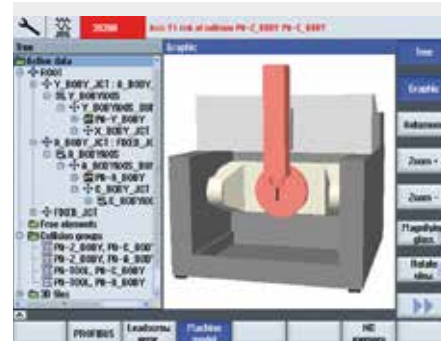
- Einfaches Be- und Entladen von schweren und sperrigen Werkstücke mittels Kran
- Obere Maschinenraumabdeckung
- Zum Absaugen des Ölnebels

5 TOP SURFACE



- Die NC-Daten aus dem CAM-System werden während der Abarbeitung online optimiert
- Hohe Oberflächengüte und Formgenauigkeit
- Schnelle und präzise Zerspanung durch neue Technologie
- Komplettbearbeitung vollständig in Sinumerik Operate integriert

6 COLLISION AVOIDANCE



- Komplexe Bearbeitung von Komponenten mit sowohl statischen als auch beweglichen Teilen ohne Kollisionsgefahr

UMWELT-CAMPUS BIRKENFELD

OPTIMUM STELLT NEUE CNC-MASCHINE ZU ENTWICKLUNGSZWECKEN BEREIT



Pünktlich zum Start des Wintersemesters 2019 stellte das Hallstadter Unternehmen Stürmer Maschinen GmbH den Studierenden am Umwelt-Campus Birkenfeld eine neue moderne CNC-Maschine vom Typ OPTIMUM FU 5 zur Verfügung. Der Umwelt-Campus spezialisiert sich auf die Studiengänge Umweltplanung, -technik und -wirtschaft und gehört zu den Top Ten der Weltrangliste im aktuellen GreenMetricRanking. Die neue Fräsmaschine OPTIMUM FU 5 wird für Entwicklungsarbeiten im Bereich Industrie 4.0 eingesetzt, um so einen optimierten Lerneffekt für die Studierenden zu erzielen, die ihre Entwicklungen mit dieser Maschine nun real demonstrieren können.

Die moderne 5-Achs-Maschine mit einem Gewicht von 10 Tonnen und einem Wert von ca. 240.000,- € wurde dem Umwelt-Campus zunächst für neun Monate kostenlos zur Verfügung gestellt. Sie dient Beschäftigten und Studierenden am Institut für Betriebs- und Technologiemanagement (ITB) dazu, neue Methoden des 3D-Drucks zu entwickeln und so neue Impulse im Bereich Industrie 4.0 und Digitale Fabriken zu setzen. Die Fräsmaschine OPTIMUM FU5 ist hierfür der ideale Begleiter, da sie den Filamentdruck auf einer 3-achsigen Werkzeugmaschine ermöglicht in Verbindung mit einer modernen Softwarelösung, über welche die CNC-Maschine mit Sinumerik-Steuerung angesteuert werden kann.

Mit diesem Projekt setzt die Firma Stürmer die enge Zusammenarbeit mit dem Umwelt-Campus fort und ermöglicht den Beschäftigten und Studierenden ihre Forschungsarbeiten im Bereich 3D-Druck mit modernster Technik voranzutreiben. „Die ständige Modernisierung der Ausstattung unserer Labore in diesem Bereich ist aus Eigenmitteln nicht zu stemmen. Die Leihgabe zeigt, dass wir mit unserer Ausbildung und Forschung am Puls der Zeit sind und wir hoffen, dass wir diese Form der Kooperation weiter ausbauen können“, freut sich Prof. Dr.-Ing. Peter Gutheil, Dekan des Fachbereichs Umweltplanung und Umwelttechnik. Auch Projektleiter Dipl.-Ing. (FH) Stefan Hirsch sieht die Vorteile: „Der Lerneffekt für die beteiligten Studierenden ist enorm und kann sich beim Berufseinstieg extrem positiv auswirken.“

Durch die Unterstützung der Firma Stürmer kann damit ein neuer Meilenstein in der fortschreitenden Digitalisierung der industriellen Produktion gesetzt werden.



CNC-FRÄSMASCHINE OPTIMILL FU5 ÜBERZEUGT IM TEST

Im Januar 2020 wurde die CNC-Fräsmaschine Optimum FU 5, die dem Umwelt-Campus Birkenfeld vor wenigen Monaten für 3D-Druck-Versuche zur Verfügung gestellt worden war, im Rahmen eines Workshops einem Test unterzogen. Dabei überzeugte das 5-achsige Bearbeitungszentrum auf ganzer Linie. Denn selbst unter dem genutzten Kameramikroskop ließen sich an den von der Optimum-Maschine gefrästen Prüfständen kaum Fehler erkennen.

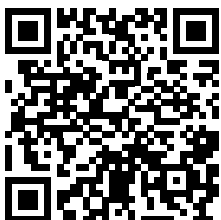
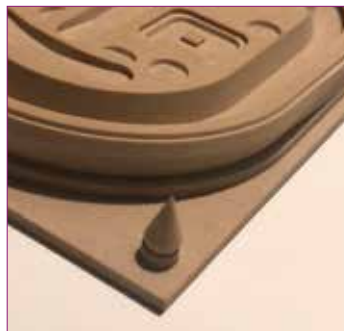
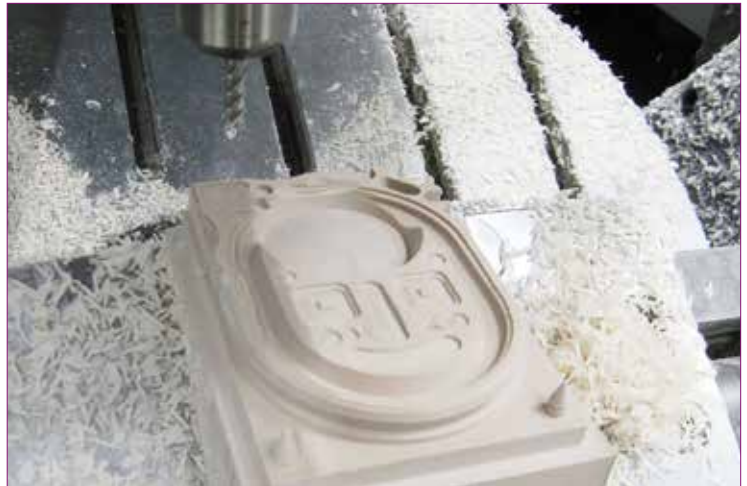
Getestet wurde die CNC-Fräsmaschine anhand eines Prüfwerkstücks, das die NC Gesellschaft e.V. im Jahr 2005 entwickelt hatte, um die dynamische Synchronisation von Maschinenachsen und Fräsoperationen zu untersuchen. Mittlerweile befinden sich die Programmdateien dieses Prüfteils in der Obhut des Umwelt-Campus Birkenfeld, die nun herangezogen wurden, um die Bearbeitungsgenauigkeit der Maschine zu testen. Im Rahmen eines Workshops mit Hans Vogler, einem der Entwickler des Prüfstücks und eine Koryphäe im Bereich der NC-Steuerung, wurde die OPTImill FU5 unter Anwesenheit von Vertretern der Firma Optimum sowie der SIEMENS AG am Umwelt-Campus Birkenfeld auf Herz und Nieren geprüft. Die langjährige Erfahrung, die Herr Vogler aus seiner Entwicklungs- und Beratungstätigkeit von den Anfängen der NC-Steuerung bis heute aufgebaut hat, stellte dabei eine große Bereicherung für die Teilnehmer dar.

In einem ersten Schritt erläuterte der SIEMENS-Anwendungstechniker Wolfgang Reichert die Sonderzyklen für die 5-Achs-Programmierung an der verwendeten SIEMENS 840 D Steuerung. Im Anschluss wurden unterschiedliche Anpassungen von Maschinendaten und Steuerungsparametern direkt an der Maschine getestet und hinsichtlich des Prüfstücks optimiert. Mit diesen angepassten Parametern stellte das Team um Hans Vogler im zweiten Schritt mehrere Prüfstücke auf der Fräsmaschine her, die anschließend hinsichtlich Laufzeit und aufgetretener Geometrieabweichungen untersucht wurden.

Die von der OPTImill FU5 gefertigten Prüfstücke wiesen dabei selbst unter dem Kameramikroskop kaum erkennbare Fehler auf. Um die präzise Arbeitsweise der OPTIMUM CNC-Maschine zu unterstreichen, zog man schließlich noch Archivbilder mit Negativbeispielen heran, die einmal mehr das herausragende Ergebnis des 5-achsigen Bearbeitungszentrums von OPTIMUM verdeutlichten.

Fazit:

Mit diesem perfekt gearbeiteten Prüfstück hält die OPTImill FU5 im Hinblick auf Qualität, Präzision und Preis-Leistungs-Verhältnis jeglichem Vergleich mit Marktbegleitern stand.



Hier finden Sie dazu die Videopräsentation

Abonnieren Sie unseren YouTube-Kanal, um keines der neuen Videos mehr zu verpassen:
www.youtube.com/user/OptimumMaschinen





CNC Portalfräse FP 1700
CNC Portalfräse FP 2200
CNC Portalfräse FP 3200
CNC Portalfräse FP 4200
Anwenderbericht Portalfräsmaschinen auf Seite 218

04

PORTALFRÄSEN

NEU

FP 1700 / FP 2200

OPTIMUM PREMIUM CNC Portalfräsmaschinen

SIEMENS STEUERUNG SINUMERIK 828D

- Perfekte Strukturen und robuste Konstruktion garantieren höchste Steifigkeit und Stabilität
- Alle Hauptkomponenten – Maschinenbett, Arbeitstisch, Maschinenständer, Querbalken, Sattel und Spindelstock sind aus hochwertigem MEEHANITE® Qualitätsguss
- Großzügig dimensionierte Führungen in den X-, Y- und Z-Achsen
- Alle Führungsbahnen sind gehärtet und geschliffen (HRC50 -HRC55)
- Die X- und Y-Achse sind mit Rollenlinearführung ausgestattet dadurch verfahren die Achsen auch bei hoher Geschwindigkeit mit höchster Präzision
- Größte Bearbeitungsgenauigkeit und hohe Dämpfung durch breite nachstellbare Flachführungen der Z-Achse für hoher Bohr- und Fräsleistung mit hohen Spindelabtriebsdrehmoment
- Gehärtete und präzisionsgeschliffene, in Hochpräzisionslagern montierte Kugelumlaufspindeln in allen drei Achsen für hohe Eilganggeschwindigkeiten
- Kühlung des Hauptspindelgetriebes (Zahnräder, Lager, Spindel) durch Ölumlaufsystem. Reduzierung der thermischen Ausdehnung
- Betriebsstatusanzeige (Arbeitsende Licht)
- Achsenabdeckungen
- Arbeitslampe
- Luftpistole / Wasserpistole
- Wärmetauscher
- Spindelaufnahme SK50 mit einer maximalen Spindelgeschwindigkeit von 8.000 min^{-1} mit 2-stufigem Getriebe für hohe Präzision
- Pneumatischer Gewichtsausgleich der Z-Achse gewährleistet eine sehr hohe Zuverlässigkeit und Stabilität, während mehrere Achsen gleichzeitig arbeiten. Das SCBS-System benötigt keine zusätzliche Stromversorgung oder Laufwerk. Mit diesem Balance-System wird eine hohe Geschwindigkeit und hohe Bearbeitungspräzision erreicht
- Komplette Maschinenverkleidung mit weit zu öffnenden Türen für ein ergonomisches Werkstückhandling
- Automatisches Schmiersystem mit Druckkontrollsystem
- Trennsystem für Schmieröl und Kühlmittel
- Aufstellelemente
- Inklusive zwei Jahre **SIEMENS** Gewährleistung (Gewährleistungsverlängerung siehe Seite 203). Informationen zur Gewährleistung unter www.optimum-maschinen.de
- Informationen über Wartungsverträge siehe Seite 321



OPTIMILL FP 1700/FP 2200

TECHNISCHE DATEN

Modell	FP 1700	FP 2200
Artikel Nr.	3511610	3511620
Maschinendaten		
Elektrischer Anschluss	400 V / 3 Ph ~50 Hz	
Gesamtanschlussleistung	50 KVA	
Frässpindel		
Antriebsmotor S1 Betrieb	15 kW	
Drehmoment Antriebsmotor S1 Betrieb	126 Nm	
Antriebsmotor S6-30% Betrieb	22,5 kW	
Drehmoment Antriebsmotor S6-30% Betrieb	380 Nm	
Spindelaufnahme	SK 50 DIN 69871	
Kühlschmiermittelsystem		
Tankinhalt	900 Liter	
Werkzeugwechsler		
Typ	Doppelarmgreifer	
Anzahl der Werkzeugplätze	32	
Werkzeugdurchmesser max.	160 mm	
Werkzeugdurchmesser (Nebenplätze frei) max.	250 mm	
Werkzeuglänge	350 mm	
Werkzeuggewicht max.	15 kg	
Fräsgenauigkeit		
Wiederholgenauigkeit	± 0,008 mm	
Positioniergenauigkeit	± 0,008 mm	
Verfahrweg		
X-Achse (Linearführung)	1.700 mm	2.200 mm
Y-Achse (Linearführung)	1.400 mm	
Z-Achse (Flachführung)	850 mm (option 1050 mm)	
Vorschubantrieb		
Eilgang X-Achse	20 m/min.	16 m/min.
Eilgang Y-Achse / Z-Achse	20 m/min.	
Drehmoment Motor		
X-, Y-, Z-Achse	48 Nm	
Vorschubkräfte		
X-/ Y- / Z-Achse	24,1 kN / 28,9 kN / 28,9 kN	
Drehzahlbereich		
Drehzahlen*	8.000 min ⁻¹	
Pneumatik		
Luftdruck	6 bar	
Vorschubkräfte		
X-, Y-, Z-Achse	13 kN/ 15,6 kN / 15,6 kN	
Frästisch		
Tisch Länge x Breite	1.700 x 1.200 mm	2.200 x 1.200 mm
T-Nutengröße / Anzahl / Abstand	22 / 7 / 150 mm	
Traglast max.	5.000 kg	5.000 kg
Abstand Spindel - Tisch	50 - 900 mm	
Abstand Spindel - Ständer	404 mm	
Abstand zwischen den Ständern	1.400 mm	
	„Arbeitsbereich“ auf Seite 212	
Abmessungen		
Aufstellfläche	6.000 x 4.500 mm	8.130 x 4.150 mm
	„Stellplan“ auf Seite 212	
Gesamtgewicht	17.000 kg	19.500 kg

Sinumerik 828D Systemsoftware	SW 26x
CNC Speicher	5 MB
Satz-Wechselzeit	2 ms
Look Ahead	100
Anzahl der Werkzeuge	256

* Bitte beachten Sie, dass die maximale Spindeldrehzahl im Dauerbetrieb um ca. 20 % reduziert werden muss

SINUMERIK 828D

Das Kraftpaket in der Kompaktklasse der CNC-Steuerungen

Produktivitätssteigerung und Präzision in der Fertigung

- Bei der CNC-Steuerung SINUMERIK 828D von SIEMENS profitieren die Anwender von der schnellen und ausgereiften Hardware. Sie bietet höchsten Bedienkomfort und gewährleistet gute Verbindungen zu unterschiedlichsten Speichermedien und Netzwerken. In der Grundstruktur entspricht die CNC-Steuerung den Standards üblicher NC-Technik.
- Die Siemens SINUMERIK 828D beherrscht als Topspezialist für anspruchsvolle Fräsmaschinen alle erdenklichen Bohr und Fräsoperationen. Dies gilt selbstverständlich auch in beliebig geschwenkten Werkstückebenen und auf zylindrischen Werkstücken. Selbst für Formenbauanwendungen benötigen Sie keine spezielle CNC-Steuerung. Die einmalige Performance der SINUMERIK 828D garantiert spiegelglatte Oberflächen bei einem Minimum an Bearbeitungszeit.
- Für eine ergonomische Bedienung und Programmierung ist die SINUMERIK 828D mit einem großen 10,4 Zoll GrafikFarbbildschirm ausgestattet. Robuste Funktionstasten und eine vollständige QWERTY-Tastatur auf dem Terminal ermöglichen dem Anwender das Programmieren, Einrichten und Bedienen auch in rauer Werkstattumgebung. Durch eine stabile und langlebige Folie sind die mechanischen Tasten nach IP 65 gegen Staub und Flüssigkeiten geschützt.
- Da die SINUMERIK 828D ohne verschleißbehaftete Komponenten, wie Lüfter und Festplatte, arbeitet, ist sie auf Dauer wartungsfrei und zuverlässig. Leistungsfähige Rechner und Speicher ermöglichen es, moderne NC-Strategien schnell abzuarbeiten und umfangreiche Farbgrafiken auch in animierter Form in Echtzeit darzustellen. Das erhöht zum einen die Genauigkeiten beim Bearbeiten, zum anderen vereinfacht es die Bedienung, die Programmierung und die Diagnose. Die Rechen- und Speicherkapazität ist so großzügig bemessen, dass zu allen Funktionen bewegte Grafiken als Hilfe sowie zu programmierten Bearbeitungen ausführliche Simulationen generiert und gezeigt werden können.

Steuerung

- 10,4"-Farbdisplay
- 4:3-Format
- Anwenderfreundliche SINUMERIK Operate Software
- Frontschnittstellen: USB 2.0, RJ45 Ethernet, Compact Flash (CF) Card
- Durch die 8 horizontalen und 8 vertikalen Softkeys gelangt man mit wenigen Tastendrücken in alle Bedienmasken
- Strapazierfähig und robust



**SIEMENS
SAFETY**

INTEGRATED

EINRICHTEN BEI GEÖFFNETER TÜR

Funktionale Sicherheit schützt auch vor hohen Kosten!

Maschinen- und Anlagensicherheit ist nicht nur wichtig, weil strenge Vorschriften beachtet werden müssen. Wenn alles sicher läuft, profitieren Sie von Zeitersparnis beim Engineering, höherer Anlagenverfügbarkeit und mehr Investitionssicherheit.

GESAMTPAKET

- Safety Integrated
- Restmaterialeerkennung und -bearbeitung
- ShopMill-Arbeitsschrittprogrammierung
- Netzlaufwerk verwalten
- 3-D Simulation
- Mitzeichnen
- Systemsoftware SW 26x

Gewährleistungsverlängerung

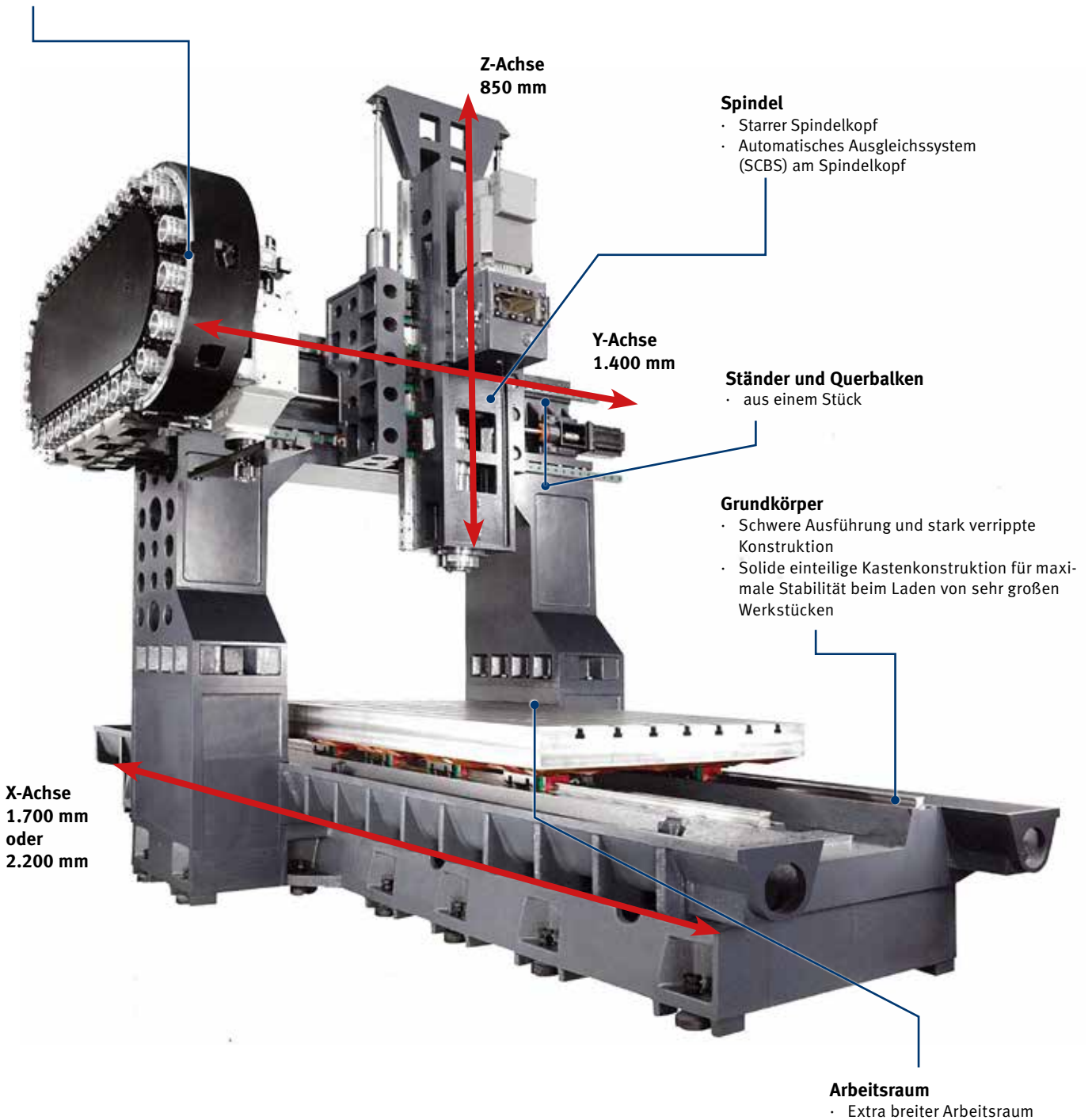
Mit der Gewährleistungsverlängerung schützen Sie Ihre neue Maschine nach Ablauf der zweijährigen SIEMENS Gewährleistung um weitere 12, 24 oder 36 Monate gegen Garantieschäden. (nur innerhalb der zweijährigen SIEMENS Gewährleistung nachzukaufen)

12 Monate; Artikel Nr. 3589020
24 Monate; Artikel Nr. 3589021
36 Monate; Artikel Nr. 3589022



Werkzeugwechsler

- Wechsler angetrieben mittels Präzisions-Nocke für eine schnelle und genaue Werkzeugpositionierung
- Die Werkzeuge werden während des Werkzeugwechsels mittels eines Doppelgreifers direkt von dem Werkzeugmagazin in die Spindel übernommen
- Die Werkzeugauswahl erfolgt bidirektional auf dem kürzesten Weg.
- Das Werkzeugmagazin befindet sich außerhalb des Arbeitsbereiches
- Die Abdeckung am Werkzeugmagazin schützt die Werkzeuge vor Spänen oder Kühlmittel



SPÄNEENTSORGUNG



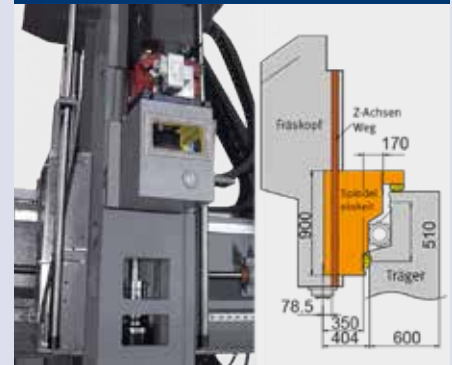
- Förderspiralen an beiden Seiten der Maschinenbasis transportieren hohe Fördermengen zum Späneförderer

SPINDELKOPF



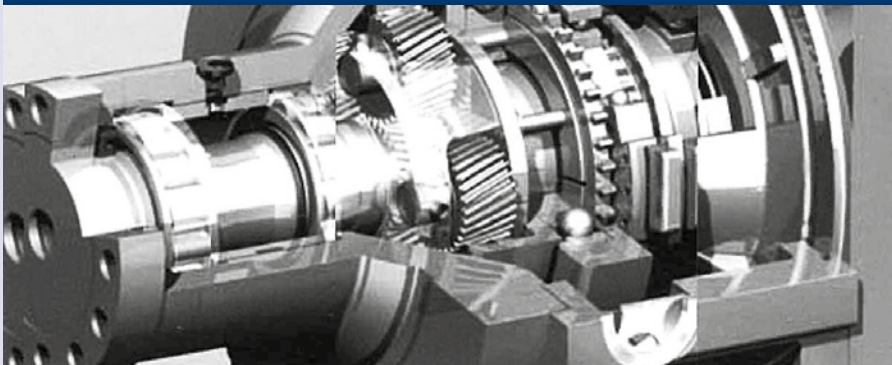
- ZF-Getriebe für hohe Geschwindigkeit
- Ölbadgeschmiert
- Effiziente Kühlung des Werkstücks mittels Spindelinnenkühlung
- Längere Standzeit und hohe Genauigkeit

Z-ACHSE



- Hohe Steifigkeit und Stabilität
- Kastenförmige Bauweise
- Stabilität auch bei der Schwerzerspannung

SPINDEL



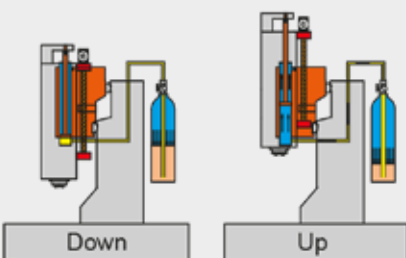
- Spindel mit hohem Drehmoment ideal für Hochleistungs-Zerspanung
- Großer Drehzahlbereich bis 8.000 min⁻¹ für die Schwerzerspannung und Genauigkeitsbearbeitung
- Automatische Ölschmierung der Spindeln mit Kühlung
- Inlinespindel SK 50
- Nockengetriebe

GETRIEBE



- Getriebe mit hohem Übersetzungsverhältnis

Z-ACHSE



- Pneumatischer Gewichtsausgleich in der Z-Achse für hohe Dynamik

GENAUIGKEIT



- Jede Maschine unterliegt dynamischen und statischen Genauigkeitstests. Die Maschinengenauigkeit entspricht

- ISO 10791
- VDI 3441t
- ISO 230
- JIS B6388
- und ASME B5 Standards.

Standard	ISO 10791-4		FP 1700/2200
	Achsen Verfahrenweg		
Toleranz		>1.250 mm	>2.000 mm
Bi-directional Positioniergenauigkeit	A	0,042 mm	0,008 mm
Bi-directional Wiederholgenauigkeit	R	0,020 mm	0,008 mm

JIS B6336-4 zeigt den gleichen Wert wie der ISO-Standard:
Der P-Wert von VDI / DGQ3441 entspricht A von ISO10791-4 und PS entspricht R.
Alle oben gezeigten Werte wurden in gut klimatisierten Umgebungen gemessen.

WERKZEUGVERMESSUNG / WERKSTÜCKVERMESSUNG				
351161023*	1	BLUM TC62 Universeller Messtaster	<ul style="list-style-type: none"> • Schaltpunktwiederholgenauigkeit von 0,3µm² bei 2 m/min. Messgeschwindigkeit • Verschleißfrei und langzeitstabil • Sehr kompakter Messtaster mit 40mm Durchmesser 	
351161024*		BLUM ZX-Speed 3-D Tastkopf	<ul style="list-style-type: none"> • Universeller 3-D Tastkopf zur Werkzeugeinstellung und Werkzeugbruchüberwachung 	
<p>➔ Informationen zu Blum Werkstück/Werkzeugvermessung auch ab Lager Deutschland ab Seite 290</p>				
351161021*	2	Renishaw NC 4 Lasersystem für Werkzeugmessung	<ul style="list-style-type: none"> • Berührungsloses Werkzeugkontrollsystem NC4 ist eine hochpräzise, extrem schnelle Lösung zur Werkzeugmessung und Bruchkontrolle 	
351161022*		Renishaw OMP 60 Messtaster mit optischer Signalübertragung	<ul style="list-style-type: none"> • Zum Prüfen und Einrichten von Werkstücken auf Bearbeitungszentren • Kompakter, berührend schaltender 3D-Messtaster. • Zuverlässige modulierte, optische Signalübertragung. 	
351161020*		Renishaw TS 27R Messtaster zur taktilen Werkzeugmessung	<ul style="list-style-type: none"> • Werkzeugbruchkontrolle • Kompakter, berührender 3D-Werkzeugmesstaster mit kabelgebundener Signalübertragung für die Werkzeugbruchkontrolle 	
<p>➔ Informationen zum 3-D Druck und Zubehör finden Sie ab 266</p>				
3 D-DRUCK				
3562411		3D-Druck-Schnittstelle	<ul style="list-style-type: none"> • Anschlussstecker am Fräskopf für den Druckkopf OPTIMILL 3X/5X • Netzteil wird im Schaltschrank verbaut • Vorbereitung für Drahtbruchüberwachung und Filamenthalter 	
<p>➔ Informationen zum 3-D Druck und Zubehör finden Sie ab 266</p>				
SONSTIGES				
3536111		Startersatz SK 50 / DIN 69871	<ul style="list-style-type: none"> • Halter Messerkopf 27 mm, Je 2 Stück Weldon 6 / 20 mm, Je 1 Stück Weldon 8 / 10 / 12 / 16 mm, Adapter SK 50 auf MK 3, 4 Stück Spannzangenhalter ER 32, Spannzangenschlüssel ER 32, 18-teiliger Spannzangensatz ER 32, Höheneinstellgerät, Konus Wischer, 15 Stück Anzugsbolzen 	
351161001*	4	Spindelinnenkühlung CTS	<ul style="list-style-type: none"> • Aggregat integriert, 20 bar 	wir empfehlen eine Absaugung
351161002*			<ul style="list-style-type: none"> • Aggregat extern, Tankinhalt 165 Liter, Pumpendruck 20 bar 	
351161003*			<ul style="list-style-type: none"> • Aggregat extern, Tankinhalt 165 Liter, Pumpendruck 70 bar 	
351161014*	6	Klimaanlage	<ul style="list-style-type: none"> • Anstelle der Standardausstattung › Wärmetauscher 	
351161005*		Linearführung	<ul style="list-style-type: none"> • für Z-Achse 	
351161010*		Werkzeugwechsler mit 40 Werkzeugplätze	<ul style="list-style-type: none"> • Anstelle der Standardausstattung › Werkzeugwechsler mit 32 Werkzeugplätze 	
351161011*		Werkzeugwechsler mit 60 Werkzeugplätze	<ul style="list-style-type: none"> • Anstelle der Standardausstattung › Werkzeugwechsler mit 32 Werkzeugplätze 	
351161025*	5	Dach für Maschinenarbeitsraum		
351161030*		Z-Achsen Verfahrweg	<ul style="list-style-type: none"> • Erhöhung des Z-Achsen Verfahrweges aus 1.050 mm anstelle der Standardausstattung › Z-Achse Verfahrweg 850 mm 	
351161035*	7	90° Winkelfräskopf	<ul style="list-style-type: none"> • Drehzahl bis 2.500 min⁻¹ • Getriebe Übersetzungsverhältnis 1:1 • 38 kW maximale Leistungsübernahme des Spindelantriebs 	
351161036*	8	Automatisch indexierender Fräskopf B- und C-Achse	<ul style="list-style-type: none"> • Drehzahl bis 3.500 min⁻¹ • 5° Teilung 	
Auf Anfrage		Vierte Achse	<ul style="list-style-type: none"> • 250 mm 	
Auf Anfrage		Fünfte Achse		

1 BLUM TC62 / ZX-SPEED



- Präzises, richtungsunabhängiges Antastverhalten
- Konstante Auslenkkräfte
- Spindelorientierung nicht erforderlich
- Kein nachteiliges 3-Bein-Prinzip mit Lobing-Effekt

2 RENISHAW OMP 60



- Kompakter, hochgenauer Messtaster, der sämtliche Vorteile einer automatischen Werkstückeinrichtung bietet und gleichzeitig die Messung komplexer 3D-Teilegeometrien auf CNC-Bearbeitungszentren

3 RENISHAW TS 27R



- Bewährte kinematische Bauweise
- Störfeste, kabelgebundene Kommunikation
- Wiederholgenauigkeit von 1,00 µm (2)

4 SPINDELINNENKÜHLUNG



- Gewährleistet eine optimale Standzeit
- Wahlweise mit internem oder externem Aggregat
- Pumpendruck 20 bar oder 70 bar

5 DACH



- Einfaches Be- und Entladen von schweren und sperrigen Werkstücke mittels Kran
- Obere Maschinenraumabdeckung
- Zum Absaugen des Ölnebels

6 KLIMAAANLAGE



- Anstelle des Wärmetauschers
- Die Klimaanlage kühlt dauerhaft und konstant den Schaltschrank auf die eingestellte Temperatur

7 90° WINKELFRÄSKOPF



- Erhöht die technologische Beschaffheiten der Bearbeitungsmaschinen, die Arbeitsproduktivität und reduzieren die Einrichte- und Hilfszeiten und den Bedarf an speziellen Spannvorrichtungen

8 AUTOMATISCHER FRÄSKOPF



- Erhöhung der Bearbeitungsgenauigkeit, weil es nicht notwendig ist die Lage des eingespannten Werkstückes zu wechseln
- Drehzahl bis 3.500 min⁻¹
- 5° Teilung

NEU

FP 3200 / FP 4200

OPTIMUM PREMIUM CNC Portalfräsmaschine

SIEMENS STEUERUNG SINUMERIK 828D

- Perfekte Strukturen und robuste Konstruktion garantieren höchste Steifigkeit und Stabilität
- Alle Hauptkomponenten – Maschinenbett, Arbeitstisch, Maschinenständer, Querbalken, Sattel und Spindelstock sind aus hochwertigem MEEHANITE® Qualitätsguss
- Großzügig dimensionierte Führungen in den X-, Y- und Z-Achsen
- Alle Führungsbahnen sind gehärtet und geschliffen (HRC50 -HRC55)
- Die X- und Y-Achse sind mit Rollenlinearführung ausgestattet, dadurch verfahren die Achsen auch bei hoher Geschwindigkeit mit höchster Präzision
- Größte Bearbeitungsgenauigkeit und hohe Dämpfung durch breite nachstellbare Flachführungen der Z-Achse für hoher Bohr- und Fräsleistung mit hohen Spindelabtriebsdrehmoment
- Gehärtete und präzisionsgeschliffene, in Hochpräzisionslagern montierte Kugelumlaufspindeln in allen drei Achsen für hohe Eilganggeschwindigkeiten
- Kühlung des Hauptspindelgetriebes (Zahnräder, Lager, Spindel) durch Ölumlauftsystem. Reduzierung der thermischen Ausdehnung
- Betriebsstatusanzeige (Arbeitsende Licht)
- Achsenabdeckungen
- Arbeitslampe
- Luftpistole / Wasserpistole
- Wärmetauscher
- Spindelaufnahme SK50 mit einer maximalen Spindelgeschwindigkeit von 8.000 min^{-1} mit 2-stufigem Getriebe für hohe Präzision
- Pneumatischer Gewichtsausgleich der Z-Achse gewährleistet eine sehr hohe Zuverlässigkeit und Stabilität, während mehrere Achsen gleichzeitig arbeiten. Das SCBS-System benötigt keine zusätzliche Stromversorgung oder Laufwerk. Mit diesem Balance-System wird eine hohe Geschwindigkeit und hohe Bearbeitungspräzision erreicht
- Komplette Maschinenverkleidung mit weit zu öffnenden Türen für ein ergonomisches Werkstückhandling
- Automatisches Schmiersystem mit Druckkontrollsystem
- Trennsystem für Schmieröl und Kühlmittel
- Aufstellelemente
- Inklusive zwei Jahre **SIEMENS** Gewährleistung (Gewährleistungsverlängerung siehe Seite 211). Informationen über Wartungsverträge siehe Seite 321



Abbildung FP 3200

OPTIMILL FP 3200 / FP 4200

TECHNISCHE DATEN

Modell	FP 3200	FP 4200
Artikel Nr.	3511630	3511640
Maschinendaten		
Elektrischer Anschluss	400 V / 3 Ph ~50 Hz	
Gesamtanschlussleistung	50 KVA	
Frässpindel		
Antriebsmotor S1 Betrieb	15 kW	
Drehmoment Antriebsmotor S1 Betrieb	126 Nm	
Antriebsmotor S6-30% Betrieb	22,5 kW	
Drehmoment Antriebsmotor S6-30% Betrieb	380 Nm	
Spindelaufnahme	SK 50 DIN 69871	
	„Leistungs- und Drehmoment-Diagramm der Spindel“ auf Seite 213	
Kühlschmiermittelsystem		
Tankinhalt	900 Liter	
Werkzeugwechsler		
Typ	Doppelarmgreifer	
Anzahl der Werkzeugplätze	32	
Werkzeugdurchmesser max.	160 mm	
Werkzeugdurchmesser (Nebenplätze frei) max.	250 mm	
Werkzeuglänge	350 mm	
Werkzeuggewicht max.	15 kg	
Fräsgenauigkeit		
Wiederholgenauigkeit	± 0,008 mm	
Positioniergenauigkeit	± 0,008 mm	
Verfahrweg		
X-Achse (Linearführung)	3.200 mm	4.200 mm
Y-Achse (Linearführung)	1.400 mm	
Z-Achse (Flachührung)	850 mm (option 1.050 mm)	
Vorschubantrieb		
Eilgang X-Achse	16 m/min.	12 m/min.
Eilgang Y-Achse	20 m/min.	
Eilgang Z-Achse	20 m/min.	
Drehmoment Motor		
X-, Y-, Z-Achse	48 Nm	
Vorschubkräfte		
X- / Y- / Z-Achse	14,4 kN / 28,9 kN / 28,9 kN	
Drehzahlbereich		
Drehzahlen*	8.000 min ⁻¹	
Pneumatik		
Luftdruck	6 bar	
Frästisch		
Tisch Länge x Breite	3.200 x 1.200 mm	4.200 x 1.200 mm
T-Nutengröße / Anzahl / Abstand	22 / 7 / 150 mm	
Traglast max.	8.000 kg	
Abstand Spindel - Tisch	50 - 900 mm	
Abstand Spindel - Ständer	404 mm	
Abstand zwischen den Ständern	1.400 mm	
	„Arbeitsbereich“ auf Seite 212	
Abmessungen		
Aufstellfläche	8.130 x 4.500 mm	10.000 x 4.500 mm
	„Stellplan“ auf Seite 212	
Gesamtgewicht	21.000 kg	22.000 kg

Sinumerik 828D Systemsoftware	SW 26x
CNC Speicher	5 MB
Satz-Wechselzeit	2 ms
Look Ahead	100
Anzahl der Werkzeuge	256

* Bitte beachten Sie, dass die maximale Spindeldrehzahl im Dauerbetrieb um ca. 20 % reduziert werden muss

SINUMERIK 828D

Das Kraftpaket in der Kompaktklasse der CNC-Steuerungen

Produktivitätssteigerung und Präzision in der Fertigung

- Bei der CNC-Steuerung SINUMERIK 828D von SIEMENS profitieren die Anwender von der schnellen und ausgereiften Hardware. Sie bietet höchsten Bedienkomfort und gewährleistet gute Verbindungen zu unterschiedlichsten Speichermedien und Netzwerken. In der Grundstruktur entspricht die CNC-Steuerung den Standards üblicher NC-Technik.
- Die Siemens SINUMERIK 828D beherrscht als Topspezialist für anspruchsvolle Fräsmaschinen alle erdenklichen Bohr und Fräsoperationen. Dies gilt selbstverständlich auch in beliebig geschwenkten Werkstückebenen und auf zylindrischen Werkstücken. Selbst für Formenbauanwendungen benötigen Sie keine spezielle CNC-Steuerung. Die einmalige Performance der SINUMERIK 828D garantiert spiegelglatte Oberflächen bei einem Minimum an Bearbeitungszeit.
- Für eine ergonomische Bedienung und Programmierung ist die SINUMERIK 828D mit einem großen 10,4 Zoll GrafikFarbbildschirm ausgestattet. Robuste Funktionstasten und eine vollständige QWERTY-Tastatur auf dem Terminal ermöglichen dem Anwender das Programmieren, Einrichten und Bedienen auch in rauer Werkstattumgebung. Durch eine stabile und langlebige Folie sind die mechanischen Tasten nach IP 65 gegen Staub und Flüssigkeiten geschützt.
- Da die SINUMERIK 828D ohne verschleißbehaftete Komponenten, wie Lüfter und Festplatte, arbeitet, ist sie auf Dauer wartungsfrei und zuverlässig. Leistungsfähige Rechner und Speicher ermöglichen es, moderne NC-Strategien schnell abzuarbeiten und umfangreiche Farbgrafiken auch in animierter Form in Echtzeit darzustellen. Das erhöht zum einen die Genauigkeiten beim Bearbeiten, zum anderen vereinfacht es die Bedienung, die Programmierung und die Diagnose. Die Rechen- und Speicherkapazität ist so großzügig bemessen, dass zu allen Funktionen bewegte Grafiken als Hilfe sowie zu programmierten Bearbeitungen ausführliche Simulationen generiert und gezeigt werden können.

Steuerung

- 10,4"-Farbdisplay
- 4:3-Format
- Anwenderfreundliche SINUMERIK Operate Software
- Frontschnittstellen: USB 2.0, RJ45 Ethernet, Compact Flash (CF) Card
- Durch die 8 horizontalen und 8 vertikalen Softkeys gelangt man mit wenigen Tastendrücken in alle Bedienmasken
- Strapazierfähig und robust



SIEMENS
SAFETY

INTEGRATED

EINRICHTEN BEI GEÖFFNETER TÜR

Funktionale Sicherheit schützt auch vor hohen Kosten!

Maschinen- und Anlagensicherheit ist nicht nur wichtig, weil strenge Vorschriften beachtet werden müssen. Wenn alles sicher läuft, profitieren Sie von Zeitersparnis beim Engineering, höherer Anlagenverfügbarkeit und mehr Investitionssicherheit.

GESAMTPAKET

- Safety Integrated
- Restmaterialeerkennung und -bearbeitung
- ShopMill-Arbeitsschrittprogrammierung
- Netzlaufwerk verwalten
- 3-D Simulation
- Mitzeichnen
- Systemsoftware SW 26x

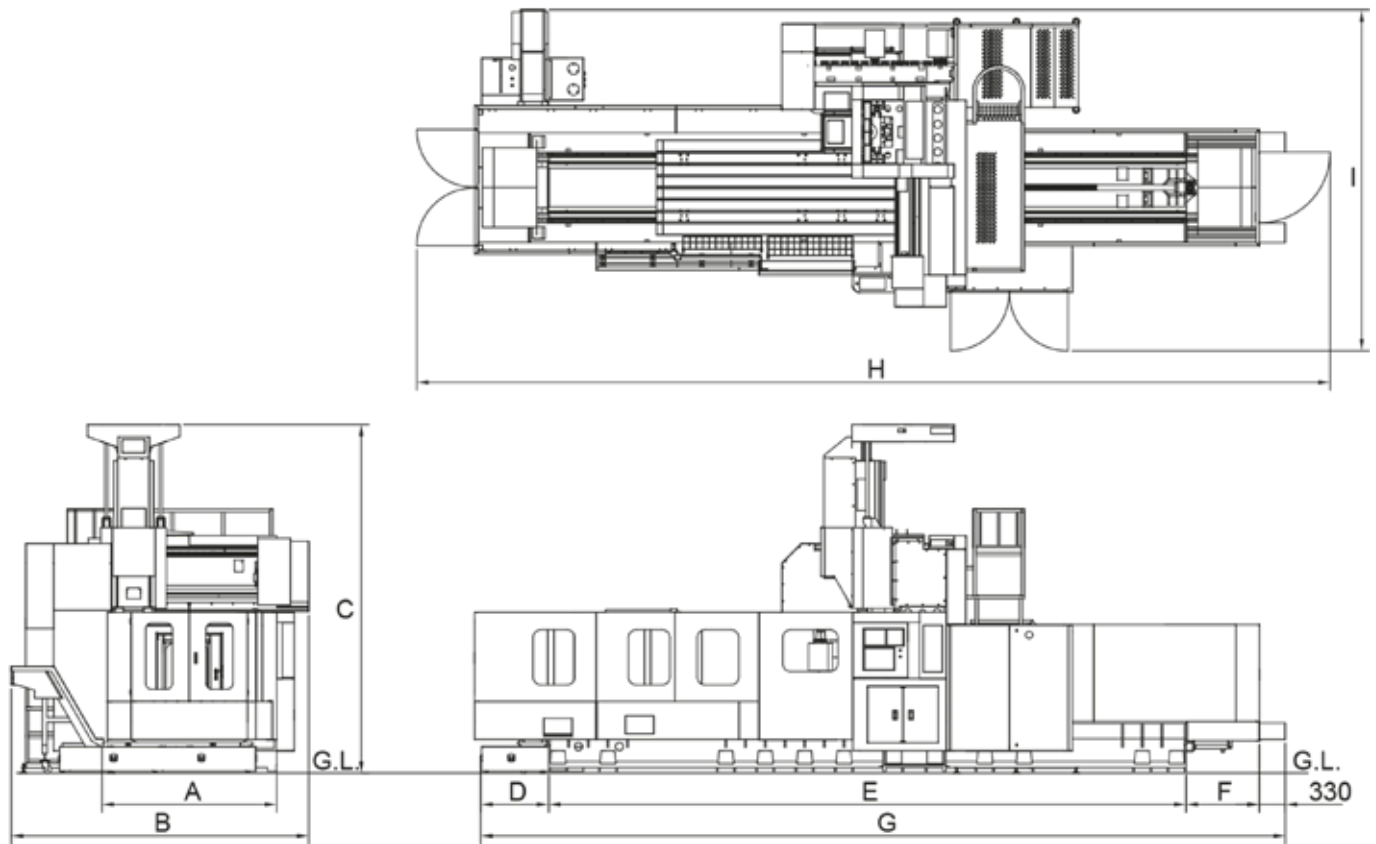
Gewährleistungsverlängerung

Mit der Gewährleistungsverlängerung schützen Sie Ihre neue Maschine nach Ablauf der zweijährigen **SIEMENS** Gewährleistung um weitere 12, 24 oder 36 Monate gegen Garantieschäden. (nur innerhalb der zweijährigen **SIEMENS** Gewährleistung nachzukaufen)

- 12 Monate; Artikel Nr. 3589020
- 24 Monate; Artikel Nr. 3589021
- 36 Monate; Artikel Nr. 3589022

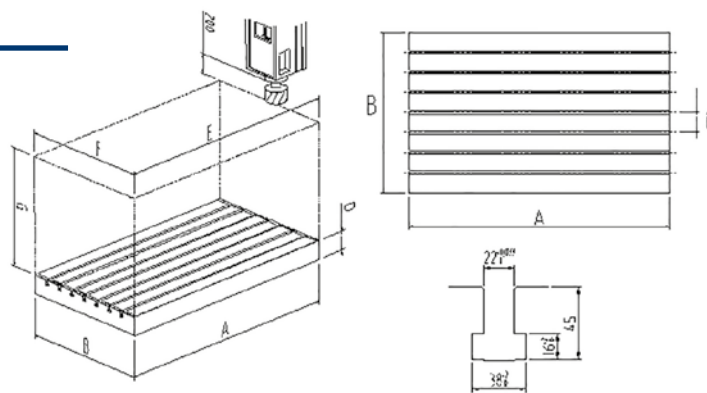


STELLPLAN



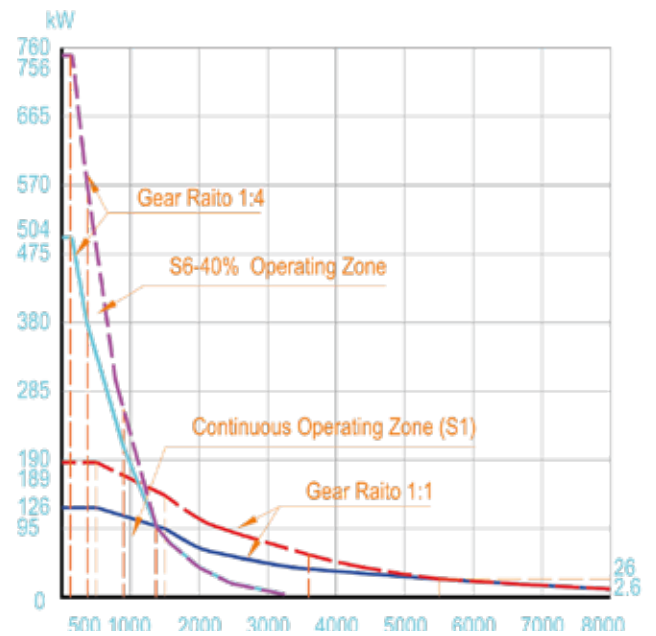
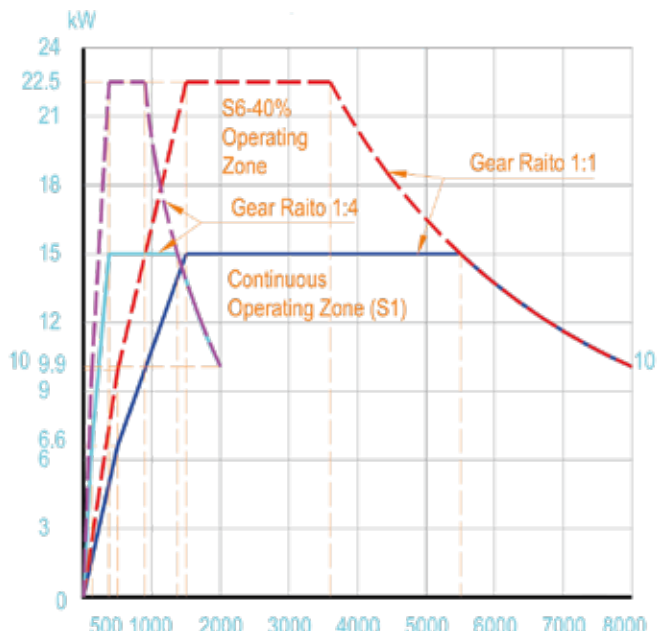
	mm			
	FP 1700	FP 2200	FP 3200	FP 4200
A	2.200	2.200	2.200	2.200
B	3.850	3.850	3.850	3.850
C	4.420	4.420	4.420	4.420
D	860	860	860	860
E	4.100	4.100	6.100	8.100
F	735	735	840	932
G	6.025	6.025	8.130	10.312
H	8.600	8.600	10.600	13.300
I	4.335	4.335	4.335	4.335

ARBEITSBEREICH



	mm			
	FP 1700	FP 2200	FP 3200	FP 4200
A	1.700	2.200	3.200	4.200
B	1.200	1.200	1.200	1.200
C	150	150	150	150
D	150	150	150	150
E	1.700	2.200	3.200	4.200
F	1.200	1.200	1.200	1.200
G	725	725	725	725

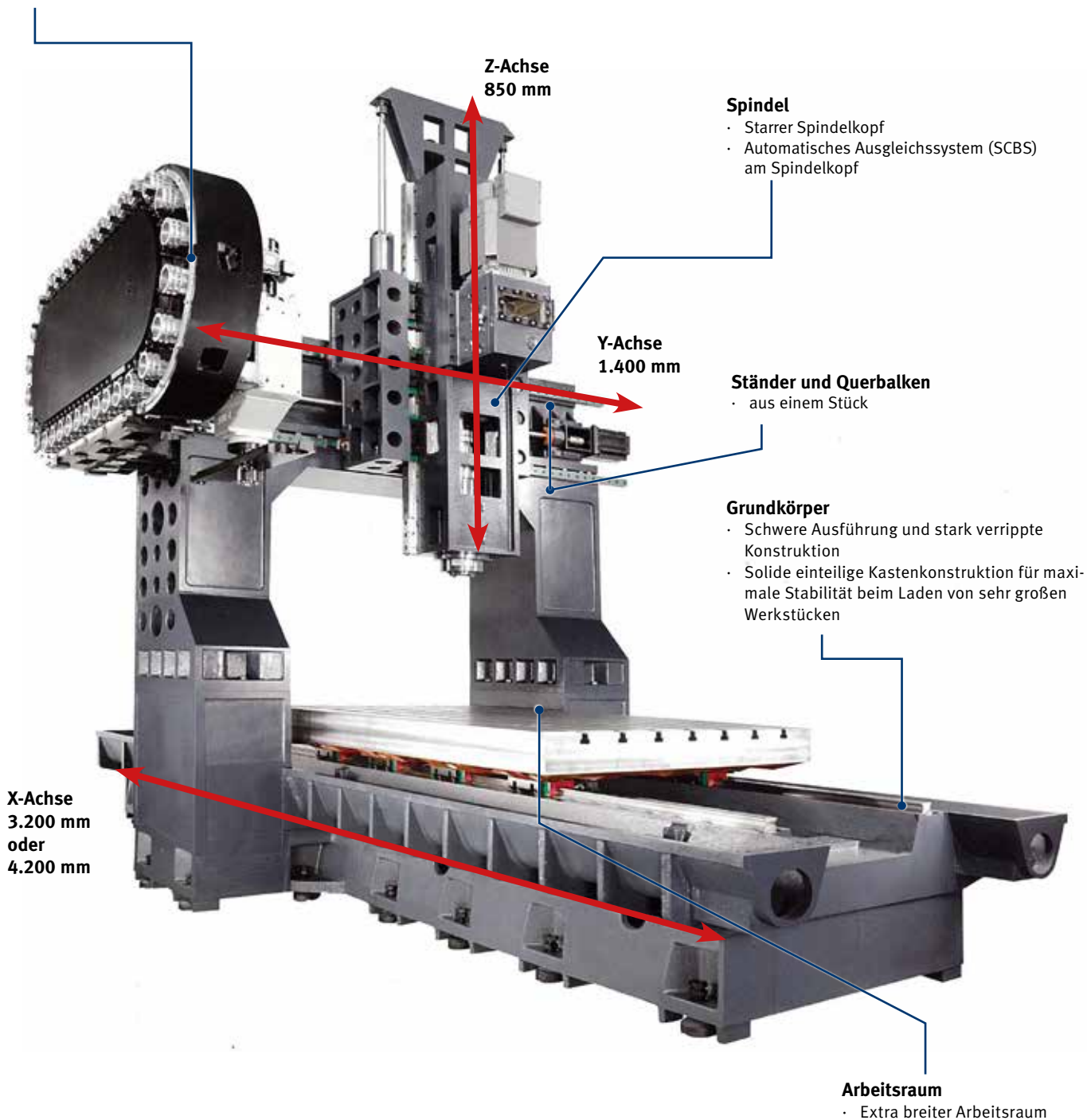
LEISTUNG- UND DREHMOMENT-DIAGRAMM DER SPINDEL



Drehmoment-/KW-Diagrammdaten	
Spindelaufnahme	SK 50
	DIN 69871
Drehzahlen	8.000 min ⁻¹
Antriebsmotor	Siemens 1PH8133-1DF02-1DA1
	15 / 22,5 kW
Riemenscheiben-Verhältnis	1:1 1:4

Werkzeugwechsler

- Angetrieben mittels Präzisions-Nocke für eine schnelle und genaue Werkzeugpositionierung
- Die Werkzeuge werden während des Werkzeugwechsels mittels eines Doppelgreifers direkt von dem Werkzeugmagazin in die Spindel übernommen
- Die Werkzeugauswahl erfolgt bidirektional auf dem kürzesten Weg.
- Das Werkzeugmagazin befindet sich außerhalb des Arbeitsbereiches
- Die Abdeckung am Werkzeugmagazin schützt die Werkzeuge vor Spänen oder Kühlmittel



SPÄNEENTSORGUNG



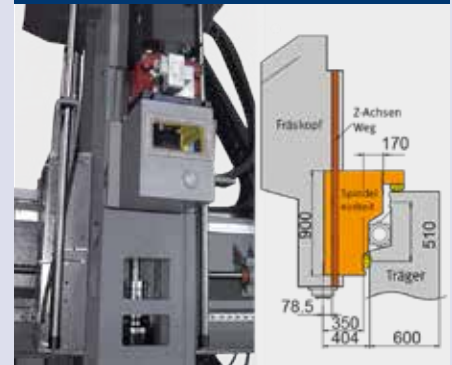
- Förderspiralen an beiden Seiten der Maschinenbasis transportieren hohe Fördermengen zum Späneförderer

SPINDELKOPF



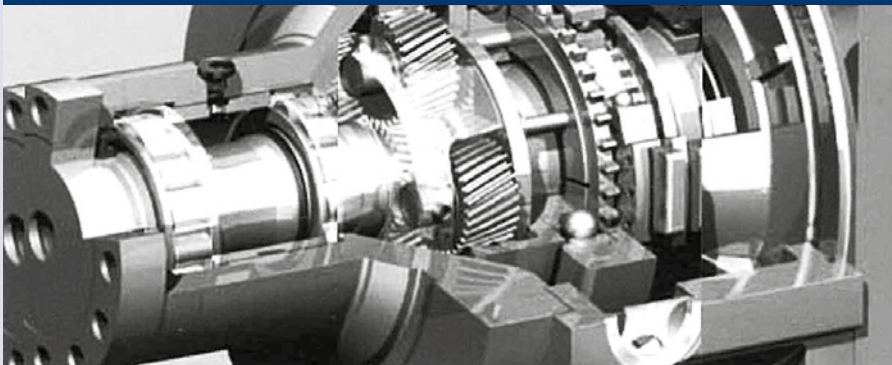
- Alle Zahnräder und Lager im Getriebe sind ölbadgeschmiert
- Effiziente Kühlung des Werkstücks mittels Spindelinnenkühlung
- Längere Standzeit und hohe Teilegenauigkeit

Z-ACHSE



- Hohe Steifigkeit und Stabilität
- Kastenförmige Bauweise
- Stabilität auch bei der Schwerzerspannung

SPINDEL



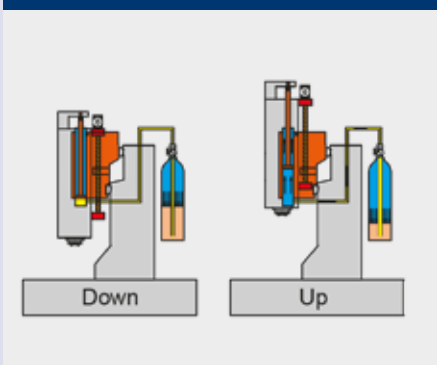
- Spindel mit hohem Drehmoment ideal für Hochleistungs-Zerspanung
- Großer Drehzahlbereich bis 8.000min⁻¹ für die Schwerzerspannung und Genauigkeitsbearbeitung
- Automatische Ölschmierung der Spindeln mit Kühlung
- Inlinespindel SK 50
- Nockengetriebe

GETRIEBE



- Getriebe mit hohem Übersetzungsverhältnis

Z-ACHSE



- Pneumatischer Gewichtsausgleich in der Z-Achse für hohe Dynamik

GENAUIGKEIT



Jede Maschine unterliegt dynamischen und statischen Genauigkeitstests.

Die Maschinengenauigkeit entspricht:

- ISO 10791
- VDI 3441t
- ISO 230
- JIS B6388
- und ASME B5 Standards.

Standard	ISO 10791-4	FP 3200	FP 4200
	Achsen Verfahrweg		
Toleranz	>1.250 mm	>2.000 mm	
Bi-directional Positioniergenauigkeit	A	0,042 mm	0,008 mm
Bi-directional Wiederholgenauigkeit	R	0,020 mm	0,008 mm

JIS B6336-4 zeigt den gleichen Wert wie der ISO-Standard:
Der P-Wert von VDI / DGQ3441 entspricht A von ISO10791-4 und PS entspricht R.
Alle oben gezeigten Werte wurden in gut klimatisierten Umgebungen gemessen.

WERKZEUGVERMESSUNG / WERKSTÜCKVERMESSUNG			
351161023*	1	BLUM TC62 Universeller Messtaster	<ul style="list-style-type: none"> Schaltpunktwiederholgenauigkeit von 0,3µm bei 2 m/min. Messgeschwindigkeit Verschleißfrei und langzeitstabil Sehr kompakter Messtaster mit 40mm Durchmesser
351161024*		BLUM ZX-Speed 3-D Tastkopf	<ul style="list-style-type: none"> Universeller 3-D Tastkopf zur Werkzeugeinstellung und Werkzeugbruchüberwachung
<p>➔ Informationen zu Blum Werkstück/Werkzeugvermessung auch ab Lager Deutschland ab Seite 290</p>			
351161021*		Renishaw NC 4 Lasersystem für Werkzeugmessung	<ul style="list-style-type: none"> Berührungsloses Werkzeugkontrollsystem NC4 ist eine hochpräzise, extrem schnelle Lösung zur Werkzeugmessung und Bruchkontrolle
351161022*	2	Renishaw OMP 60 Messtaster mit optischer Signalübertragung	<ul style="list-style-type: none"> Zum Prüfen und Einrichten von Werkstücken auf Bearbeitungszentren Kompakter, berührend schaltender 3D-Messtaster. Zuverlässige modulierte, optische Signalübertragung.
351161020*	3	Renishaw TS 27R Messtaster zur taktilen Werkzeugmessung	<ul style="list-style-type: none"> Werkzeugbruchkontrolle Kompakter, berührender 3D-Werkzeugmesstaster mit kabelgebundener Signalübertragung für die Werkzeugbruchkontrolle
3 D-DRUCK			
3562411		3D-Druck-Schnittstelle	<ul style="list-style-type: none"> Anschlussstecker am Fräskopf für den Druckkopf OPTIMILL 3X/5X Netzteil wird im Schaltschrank verbaut Vorbereitung für Drahtbruchüberwachung und Filamenthalter
<p>➔ Informationen zum 3-D Druck und Zubehör finden Sie ab Seite 266</p>			
SONSTIGES			
3536111		Startersatz SK 50 / DIN 69871	<ul style="list-style-type: none"> Halter Messerkopf mit Aufnahme 27 mm, 12 Stück Weldon 6 mm/20 mm, Je 1 Stück Weldon 8 mm / 10 mm / 12 mm / 16 mm, Adapter SK 50 auf MK 3, 4 Stück Spannzangenhalter ER 32, Spannzangenschlüssel ER 32, 18-teiliger Spannzangensatz ER 32, Höheneinstellgerät, Konus Wischer, 15 Stück Anzugsbolzen
351161001*	4	Spindelinnenkühlung CTS	<ul style="list-style-type: none"> Aggregat integriert, Pumpendruck 20 bar
351161002*			<ul style="list-style-type: none"> Aggregat extern, Tankinhalt 165 Liter, Pumpendruck 20 bar
351161003*			<ul style="list-style-type: none"> Aggregat extern, Tankinhalt 165 Liter, Pumpendruck 70 bar
			wir empfehlen eine Absaugung
351161014*	6	Klimaanlage	<ul style="list-style-type: none"> Anstelle der Standardausstattung › Wärmetauscher
351161005*		Linearführung	<ul style="list-style-type: none"> für die Z-Achse
351161010*		Werkzeugwechsler mit 40 Werkzeugplätze	<ul style="list-style-type: none"> Anstelle der Standardausstattung › Werkzeugwechsler mit 32 Werkzeugplätze
351161011*		Werkzeugwechsler mit 60 Werkzeugplätze	<ul style="list-style-type: none"> Anstelle der Standardausstattung › Werkzeugwechsler mit 32 Werkzeugplätze
351163026*	5	Dach für Maschinenarbeitsraum	<ul style="list-style-type: none"> FP 3200
351164027*			<ul style="list-style-type: none"> FP 4200
351161030*		Z-Achsen Verfahrensweg	<ul style="list-style-type: none"> Erhöhung des Z-Achsen Verfahrensweges aus 1.050 mm anstelle der Standardausstattung › Z-Achse Verfahrensweg 850 mm
351161035*	7	90° Winkelfräskopf	<ul style="list-style-type: none"> Drehzahl bis 2.500 min⁻¹ Getriebe Übersetzungsverhältnis 1:1 38 kW maximale Leistungsübernahme des Spindeltriebs
351161036*	8	Automatisch indexierender Fräskopf B- und C-Achse	<ul style="list-style-type: none"> Drehzahl bis 3.500 min⁻¹ 5° Teilung
Auf Anfrage		Vierte Achse	<ul style="list-style-type: none"> 250 mm
Auf Anfrage		Fünfte Achse	

1 BLUM TC62 / ZX-SPEED



- Präzises, richtungsunabhängiges Antastverhalten
- Konstante Auslenkkräfte
- Spindelorientierung nicht erforderlich
- Kein nachteiliges 3-Bein-Prinzip mit Lobing-Effekt
- BRC-Funktechnologie

2 RENISHAW OMP 60



- Kompakter, hochgenauer Messtaster, der sämtliche Vorteile einer automatischen Werkstückeinrichtung bietet und gleichzeitig die Messung komplexer 3D-Teilegeometrien auf CNC-Bearbeitungszentren

3 RENISHAW TS 27R



- Bewährte kinematische Bauweise
- Störfeste, kabelgebundene Kommunikation
- Wiederholgenauigkeit von 1,00 µm (2)

4 SPINDELINNENKÜHLUNG



- Gewährleistet eine optimale Standzeit
- Wahlweise mit internem oder externem Aggregat
- Pumpendruck 20 oder 70 bar

5 DACH



- Einfaches Be- und Entladen von schweren und sperrigen Werkstücke mittels Kran
- Obere Maschinenraumabdeckung
- Zum Absaugen des Ölnebels

6 KLIMAAANLAGE



- Anstelle des Wärmetauschers
- Die Klimaanlage kühlt dauerhaft und konstant den Schaltschrank auf die eingestellte Temperatur

7 WINKELFRÄSKOPF



- Erhöht die technologische Beschaffenheiten der Bearbeitungsmaschinen, die Arbeitsproduktivität und reduzieren die Einrichte- und Hilfszeiten und den Bedarf an speziellen Spannvorrichtungen

8 AUTOMATISCHER FRÄSKOPF



- Erhöhung der Bearbeitungsgenauigkeit, weil es nicht notwendig ist die Lage des eingespannten Werkstückes zu wechseln
- Drehzahl bis 3.500 min⁻¹
- 5° Teilung

EYRING STAHL- UND METALLBAU UG

THÜRINGISCHES METALLBAUUNTERNEHMEN ERWEITERT MASCHINENPARK UM OPTIMUM CNC PORTALFRÄSMASCHINE

Bereits seit 1981 ist die im thüringischen Römhild ansässige Firma Eyring Stahl- und Metallbau eine feste Größe im Bereich der Produktion von Stahl- sowie Metallkonstruktionen aus Aluminium, Edelstahl und Messing. Nun hat das familiengeführte Unternehmen seinen Maschinenpark um die OPTIMUM CNC Portalfräsmaschine OPTImill FP 3200 erweitert und hebt seinen Fertigungsprozess damit auf ein neues technologisches Niveau.

Portalfräsmaschine OPTImill FP 3200

Auf einer Produktionsfläche von ca. 1.500 qm vereint das Unternehmen eine Vielzahl unterschiedlichster Metallbearbeitungsmaschinen, um jederzeit schnell auf individuelle Bedürfnisse reagieren und maßgeschneiderte, innovative Lösungen anbieten zu können. Dazu gehören u.a. Biegemaschinen, Hydraulikpressen, Schweißgeräte, Lackierkabinen, Schleifmaschinen, Kreissägen sowie Kulissenscheren. Gefertigt werden damit Außen- und Innentrepfen sowie Geländer, Vordächer, Zäune und Tore, Balkongeländer und Sonderkonstruktionen. Mit der in den

Maschinenpark integrierten neuen CNC Portalfräsmaschine OPTIMUM FP 3200 setzt das Unternehmen nun auf modernste Technik, um seine Fertigungsprozesse nachhaltig zu automatisieren und den gesteigerten Präzisionsanforderungen künftig noch besser gerecht zu werden.

SIEMENS Steuerung SINUMERIK 828D

Die erst vor wenigen Monaten am Markt präsentierte OPTIMUM CNC Portalfräsmaschine ist mit einer SIEMENS Steuerung SINUMERIK 828D ausgestattet, die intelligente Bewegungsführungen ermöglicht. Dadurch eignet sich die Maschine insbesondere für die Herstellung von Werkstücken mit einer hohen Maßhaltigkeit und Oberflächengüte. Durch eine 3D-Simulation können die Fertigungsprozesse optimal kontrolliert und bei Bedarf angepasst werden. Durch ihre starre, robuste Konstruktion



aus hochwertigem MEEHANITE® Qualitätsguss sowie dem an einem Querträger angebrachten Fräskopf garantiert die Portalfräsmaschine höchste Stabilität und ist bestens für die Bearbeitung großer Flächen wie Platten geeignet. Rollenlinearführungen in der X- und Y-Achse sowie ein Balance-System der Z-Achse sorgen auch bei hohen Geschwindigkeiten für höchste Präzision und Zuverlässigkeit. Die Kugelumlaufspindeln sind in Hochpräzisionslagern montiert und ermöglichen daher eine absolut unwuchtfreie Rotation der Spindel. Um auch in Sicherheitsfragen höchste Maßstäbe zu setzen, verfügt die Portalfräsmaschine zudem über die Funktion **SIEMENS** Safety Integrated, womit Personenschäden und Verletzungen vorgebeugt wird mit der Folge einer höheren Maschinenverfügbarkeit und damit gesteigerten Produktivität.

Hochwertige Qualität und ein zuverlässiger Service

Neben einer hochwertigen Qualität und einem zuverlässigen Service war für das Metallbauunternehmen Eyring insbesondere die groß dimensionierte Aufspannfläche ein wesentlicher Entscheidungsfaktor für die Auswahl der OPTIMUM CNC Portalfräsmaschine. Daher wird das thüringische Traditionsunternehmen die Maschine künftig insbesondere für die Fertigung großer Bauteile wie Schweißgestelle einsetzen.







Horizontal Bohr- und Fräscnter HF 400
Horizontal Bohr- und Fräscnter HF 500
Horizontal Bohr- und Fräscnter HF 600

05

HORIZONTAL BOHR- UND FRÄSCENTER

HF 400

OPTIMUM PREMIUM CNC Horizontal Fräs- und Bohrcenter.

SIEMENS STEUERUNG 840D SL mit OP 019 BLACK

- Perfekte Strukturen und robuste Konstruktion aus Meehanite-Gusseisen garantieren höchste Steifigkeit und hervorragende mechanische Stabilität
- Formstabile extra breite Rollen-Linearführungen der X- und Z-Achse für maximale statische und dynamische Steifigkeit auch bei hoher Geschwindigkeit
- Y-Achse ausgestattet mit Flachführung erhöht die Standzeiten und Laufruhe der Werkzeuge, was zu einer besseren Oberflächenqualität am Werkstück und höheren Zerspanungleistung führt
- Auflagefläche der Spindelstockhalterung aus Turcite B
- Gehärtete Spindel und Pinole (Oberflächenhärte HRC52-55) sorgen für hohe Steifigkeit und Genauigkeit
- Die X-/Y- und Z-Achse ist standardmäßig mit einem 1 µm-Linearmaßstab ausgestattet, die B-Achse mit Winkelmaßstab
- Großer, vollständig geschliffener Schwenktisch mit 11 T-Nuten
- Schwenktisch mit 0,001° hoher Teilungsgenauigkeit
- Hohe Tischbelastung mit 8 t oder optional mit 10 t
- Extrem große Arbeitskapazität mit festem Stoßelkopf
- Spindle Vibration Supervision (SVS) Funktion - Software zur Spindel-Vibrationsüberwachung und Echtzeit Steuerungstechnologie
- AC-Servomotor bietet extrem hohes Drehmoment, sowie sehr hohe Leistung und Achsenkraft
- Präzisionsgeschliffene, vorgespannte Hochleistungs-Kugelumlaufspindeln für hohe Eilganggeschwindigkeiten
- Werkzeugwechsler SK 50 mit 60 Werkzeugplätze
- Hydraulisches Gegengewicht bietet Stabilität des Spindelstocks
- Späneförderer in Bandausführung sorgt für eine effiziente Späneabfuhr
- Spänewagen
- Spindelölkühler gleicht Temperaturschwankungen an der Hauptspindel aus. Verlängert die Lebensdauer der Maschine
- Automatisches Zentralschmiersystem
- Kühlmittelpistole
- Kühlmittelsystem mit Rückschlagventil
- Steuerungssystem für Niederspannungsschaltung
- Hebevorrichtung zum Entladen der Maschine
- Nivellierfüße
- Inklusive zwei Jahre **SIEMENS** Gewährleistung
- Verlängerung des **SIEMENS** Reparatur Service Vertrages (RSV) auf Seite 225
- Informationen über „Wartungsverträge“ auf Seite 321



Abb. Maschinen ohne serienmäßige Schutzumhausung

TECHNISCHE DATEN

Modell	HF 400
Artikel Nr.:	3512040
Maschinendaten	
Elektrischer Anschluss	400 V / 3 Ph ~50 Hz
Gesamtanschlussleistung	47 KVA
Frässpindel	
Antriebsmotor S1 Betrieb	37 kW
Drehmoment Antriebsmotor S1 Betrieb	1.941 Nm
Antriebsmotor S6-30 % Betrieb	56 kW
Drehmoment Antriebsmotor S6-30 % Betrieb	2.912 Nm
Pinolendurchmesser (W-Achse)	130 mm
Spindellager Innendurchmesser	170 mm
Spindelaufnahme	SK50 DIN 69871
Werkzeugwechsler	
Anzahl der Werkzeugplätze	60 Werkzeuge
Werkzeughdurchmesser max.	125 mm
Werkzeughdurchmesser (Nebenplätze frei) max.	245 mm
Werkzeughlänge	500 mm
Werkzeughgewicht max.	25 kg
Zeit Werkzeugwechsel Werkzeug zu Werkzeug	16 Sek.
Werkzeug Gesamtgewicht im Magazin max.	900 kg
Fräsgenauigkeit	
Wiederholgenauigkeit	± 0,015 mm
Positioniergenauigkeit	± 0,004 mm
Verfahrwege	
X-Achse (Linearführung)	2.000 mm
Y-Achse (Flachührung)	2.000 mm
Z-Achse (Linearführung)	1.400 mm
W1-Achse	700 mm
Vorschubantrieb Achsen	
Eilgang X-Achse	10 m/min.
Eilgang Y-Achse	10 m/min.
Eilgang Z-Achse	10 m/min.
Eilgang W-Achse	8 m/min.
Drehzahlbereich	
Drehzahlen*	35 - 788 min ⁻¹ / 789 - 3.000 min ⁻¹
Stufen	2 Stufen
Arbeitstisch	
Tischlänge x Breite	1.400 x 1.600 mm
Tischhöhe	1.280 mm
T-Nutengröße / Anzahl / Abstand	24 mm / 9 / 160 mm
Traglast max.	8 t
Positioniergenauigkeit des Rundtisches	15“
Drehtisch-Wiederholgenauigkeit	4“
Abstand Spindel - Tisch	70 - 2.170 mm
Abstand Spindel - Ständer	65 - 2.090 mm
Encoder-Genauigkeit	± 0,005°
➡ Tischabmessungen auf Seite 226	
Abmessungen	
Aufstellfläche	7.853 x 7.050 x 3.706 mm
Gesamtgewicht	40.000 kg
➡ Mehr Abmessungen auf Seite 227	

* Bitte beachten Sie, dass die maximale Spindeldrehzahl im Dauerbetrieb um ca. 20 % reduziert werden muss

SINUMERIK 840D sl mit OP 019 black Multitouch Bedienpanel

Für jede technologische Herausforderung die passende Lösung

- Zu Recht gilt die SINUMERIK 840D sl als Maßstab in der CNC-Premiumklasse. Ein Maximum an CNC-Performance sowie eine unerreichte Flexibilität und Offenheit sind die Basis für nahezu jedes Maschinenkonzept.

Multitouch-Bedienung OP 019 black

- 18,5" diagonales Industriedisplay
- Höchster Bedienkomfort: Kapazitive Multitouch-Technologie (bis zu 5 Kontaktpunkte gleichzeitig)
- Hohe Auflösung von 1.366 x 768 Pixel im Breitbildformat
- Robust: Kein Verschleiß an mechanischen Komponenten durch Multitouch-Technologie
- Kratzfeste Glasfront
- Modernes, intelligentes Design
- Kann mit Arbeitshandschuhen bedient werden

MODULAR UND SKALIERBAR

- Neben skalierbarer NCU-Performance bietet die SINUMERIK 840D sl auch eine hohe Modularität der Bedienkomponenten. Mit einem flexiblen M:N Bedienkonzept – z. B. der Kombination beliebiger Bedienfelder mit der NCU – passt sich die SINUMERIK 840D sl ideal an die Bedienphilosophie moderner Premium-Maschinenkonzepte an.

BENCHMARK IN OPEN ARCHITECTURE

- Die Systemoffenheit der SINUMERIK 840D sl sucht ihresgleichen. So kann die CNC optimal an die Technologie der Maschine angepasst werden und verfügt über einen hohen Freiheitsgrad in der Fertigungsautomatisierung.

SIEMENS SAFETY INTEGRATED

EINRICHTEN BEI GEÖFFNETER TÜR

Funktionale Sicherheit schützt auch vor hohen Kosten!

Maschinen- und Anlagensicherheit ist nicht nur wichtig, weil strenge Vorschriften beachtet werden müssen. Wenn alles sicher läuft, profitieren Sie von Zeitersparnis beim Engineering, höherer Anlagenverfügbarkeit und mehr Investitionssicherheit.

GESAMTPAKET

INKLUSIVE:

- Sicherheitsfunktionen
SINUMERIK Safety Integrated
- Restmaterial Erkennung
- Shopmill
- Mitzeichnen
- 3D Simulation



Verlängerung des SIEMENS Reparatur Service Vertrages (RSV)

Mit den SIEMENS Reparatur Service Vertrag (RSV) schützen Sie Ihre Maschine um weitere 12, 24 oder 36 Monate (nur innerhalb der zweijährigen Siemens Gewährleistung nachzukaufen)

12 Monate; Artikel Nr. 3589035
24 Monate; Artikel Nr. 3589036
36 Monate; Artikel Nr. 3589037

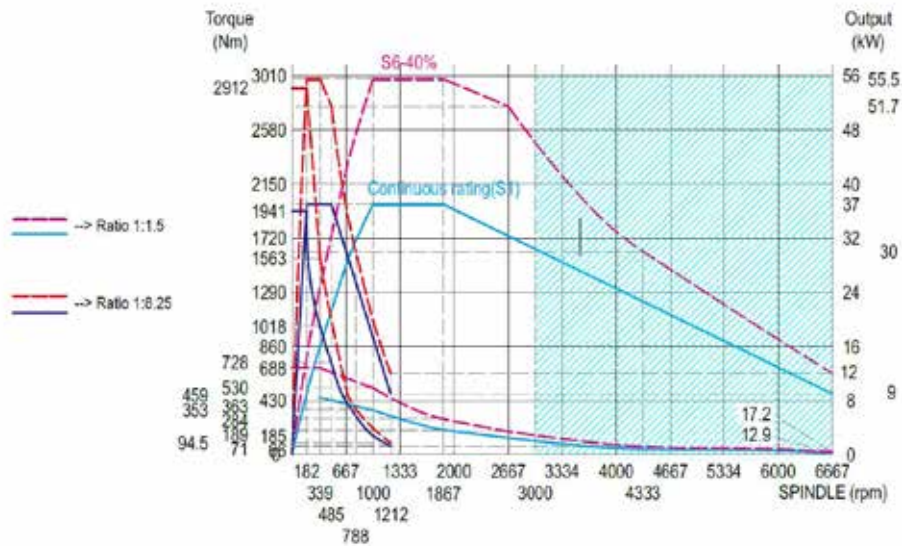


SIEMENS NCU 710.3B

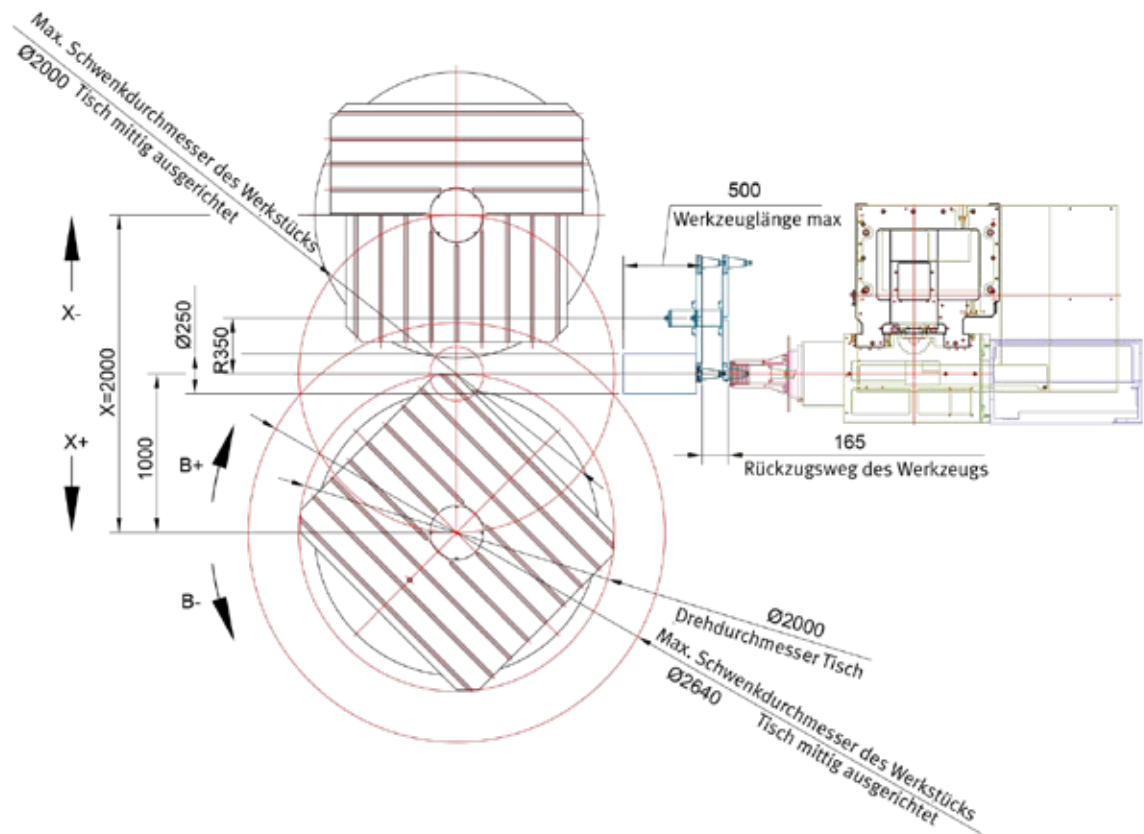
- bis zu 8 Achsen
- Zykluszeit 1,2 ms
- bis zu 600 Werkzeuge



LEISTUNGS- UND DREHMOMENTDIAGRAMM



ARBEITSBEREICH SCHWENKTISCH



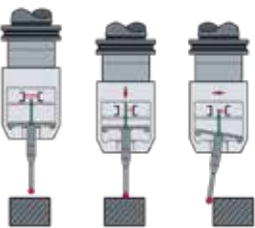
TC 62RC - WERKSTÜCK-MESSTASTER

KOMPACTE HIGH SPEED MESSTASTER ZUR WERKSTÜCKVERMESSUNG

Überlegene präzise und schnelle Werkstückvermessung durch modernes, multidirektionales Messwerk mit optoelektronischer Schaltsignalgenerierung.

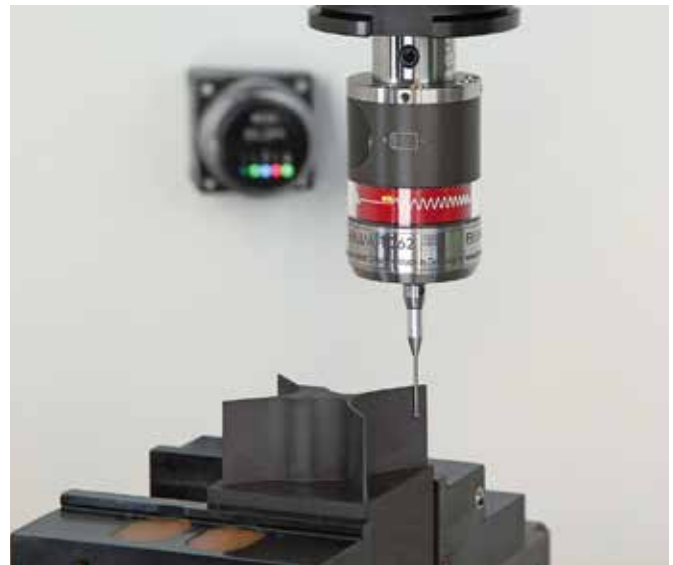
Verschleißfreie, optoelektronische Signalgenerierung:

- Schaltsignal durch Abschattung einer Miniaturlichtschranke
- Schaltpunktwiederholgenauigkeit von $0,3\mu\text{m } 2\sigma$ bei 2 m/min. Messgeschwindigkeit
- Verschleißfrei und langzeitstabil
- Sehr kompakter Messtaster mit $\varnothing 40 \text{ mm}$



Hochpräzises, rotations-symmetrisches Messwerk

- Präzises, richtungsunabhängiges Antastverhalten
- Konstante Auslenkkräfte
- Spindelorientierung nicht erforderlich
- Kein nachhaltiges 3-Bein-Prinzip mit Lobbing-Effekt



ZX-SPEED WERKZEUG-MESSTASTER

UNIVERSELLE 3D TASTKÖPFE ZUR WERKZEUGEINSTELLUNG UND WERKZEUGBRUCHÜBERWACHUNG

Wirtschaftliche Lösungen zur Werkzeugeinstellung in Länge und Radius sowie zur Werkzeugbruchüberwachung. Präzise und prozesssichere Messungen durch modernste Messwerktechnologie mit optoelektronischer Schaltsignalgenerierung

Verschleißfreie, optoelektronische Signalgenerierung

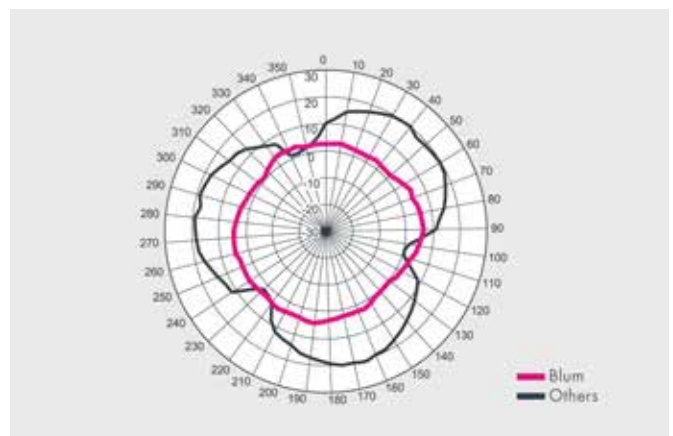
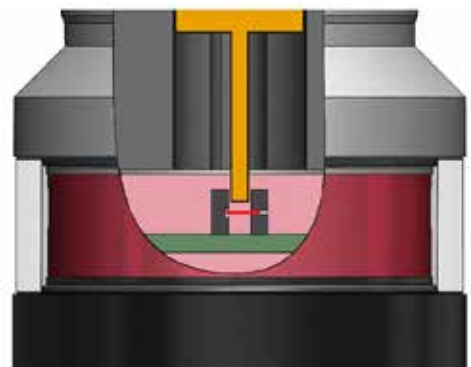
- Schaltsignal wird durch Abschattung einer Miniaturlichtschranke generiert
- Ermöglicht höhere Messgeschwindigkeiten und Messgenauigkeiten als bei vergleichbaren Tastern
- Zuverlässige Werkzeugeinstellung unter widrigsten Bedingungen

Hochpräzises und modernes Messwerk

- Präzises, richtungsunabhängiges Schaltverhalten
- Konstante Auslenkkräfte
- Hochwertiges BLUM-Messwerk neuester Generation
- Kein nachteiliges 3-Bein-Prinzip
- Keine hochempfindlichen Schaltelemente

Neueste Übertragungstechnologien

- ZX-Speed: Kabelgebunden
- ZX-Speed IR: Infrarotübertragung

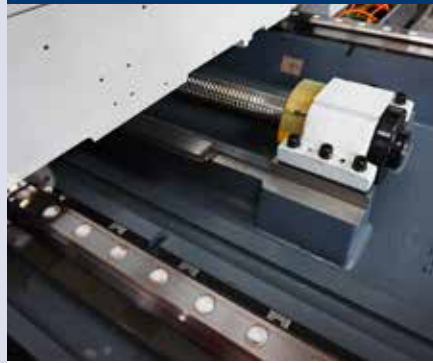


KUGELUMLAUFSPINDELN



- Kugelumlaufspindeln der Klasse C3 mit Doppelmuttern für hohe Eilganggeschwindigkeiten in allen Achsen

LINEARFÜHRUNG



- Maximale statische und dynamische Steifigkeit
- Hohe Positioniergenauigkeit
- Leichtgängige, spielfreie Bewegung
- Gleichbleibende Präzision bei langer Lebensdauer

SPÄNEENTSORGUNG



- Förderband transport hohe Spanmengen zum Späneförderer

AUTOMATISCHE SCHMIERSYSTEM



- Drucklose Umlaufschmierung: das Ölvolumen wird entsprechend den gemessenen Verteilungswerten gesteuert und erfolgt entsprechend dem Schmierölbedarf der Gleitfläche und die Kugelumlaufspindel
- Mit Ölstand-Detektoreinheit. Der Alarm wird auf dem Bildschirm angezeigt, wenn ein Ölmengeledefall auftritt



MESSSYSTEM



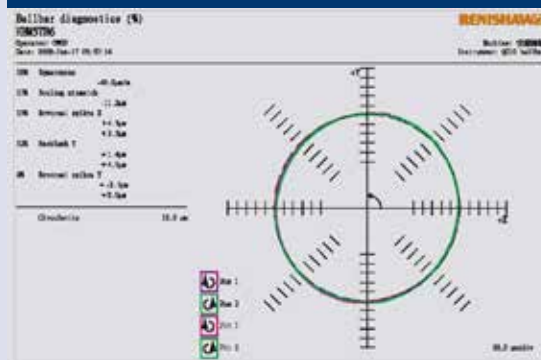
- Alle drei Achsen sind mit einem absoluten Linearmaßstab mit einer Genauigkeit von $\pm 5 \mu\text{m}$ ausgestattet
- Drehtisch mit Drehgeber mit einer Genauigkeit von $0,001^\circ$

HOCHLEISTUNGSSPINDEL



- Entwickelt für Tiefbohrungen
- Die Spindel mit Zylinderrollenlager (Doppelrolle) ist für die Hochleistungsbearbeitung geeignet.
- Geschliffene Spindel und Hülse für hohe Genauigkeit

GEOMETRISCHER TEST FÜR HOHE GENAUIGKEIT



- Die geometrische Genauigkeit wird gemäß der Norm ISO 3070-2 und die Wiederholbarkeit und Positioniergenauigkeit gemäß der Norm ISO230-1 geprüft. Und es ist von Lasergeräten zugelassen

- Alle geometrischen Tests sind nach 24 Stunden Vollfunktionslauf abgeschlossen, dann wird ein Test an der Maschine durchgeführt und die vollständigen Testprogramme gespeichert

SONSTIGES				
3512065010*		Spindelinnenkühlung Aggregat extern, Tankinhalt 165 Liter, Pumpendruck 70 bar	• Anstelle der serienmäßigen Ausstattung › Spindelinnenkühlung intern 20 bar	• Wir empfehlen eine Absaugung
3512065028	1	Ölabscheider/Ölskimmer	• Längere Standzeiten der Kühlschmierstoffe	
3512065020			• L x B x H: 800 x 525 x 800 mm	
3512065021	2	Rechtwinkliger Anschlag	• L x B x H: 1.000 x 550 x 1.000 mm	
3512065022			• L x B x H: 1.300 x 700 x 1.300 mm	
3512065047*	3	Werkzeugwechsler mit 120 Werkzeugplätze	• Anstelle der serienmäßigen Ausstattung › Werkzeugwechsler mit 60 Werkzeugplätze	
3512065046*	5	Klimaanlage	• Anstelle der serienmäßigen Ausstattung › Wärmetauscher	

VERFAHRWEG UND ARBEITSBEREICH				
3512065047*		X-Achsen Verfahrweg auf 3.000 mm	• Anstelle der serienmäßigen Ausstattung › X-Achsen Verfahrweg 2.000 mm	
3512065030*	4	Arbeitsbereich Tischgröße 1.600 x 1.800 mm Traglast max. 10 Tonnen	• Anstelle der serienmäßigen Ausstattung › Tischgröße 1.400 x 1.600 mm • Anstelle der serienmäßigen Ausstattung › Traglast max. 8 t	

FRÄSKÖPFE UND ZUBEHÖR				
3512065060	6	Winkelkopf 90° N75	• für erweiterte Bearbeitungsmöglichkeiten (Fräsen, Bohren, Reiben, Gewindeschneiden)	
3512065062	7	Spindelverlängerungshülse	• unbedingt erforderlich für den 3512065061 Universal Fräskopf	
3512065061	8	Universal Fräskopf	• Fräskopf mit zwei Drehachsen, dadurch schwenk- und drehbar in jedem räumlichen Winkel	

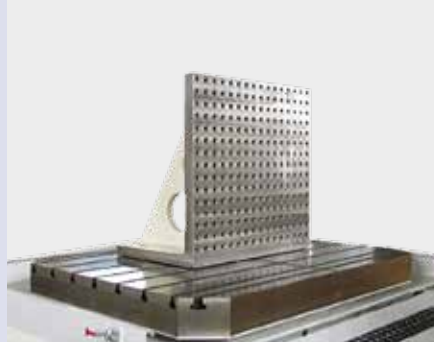
* Muss mit der Grundmaschine bestellt werden. Nicht nachrüstbar

1 ÖLABSCHEIDER / ÖLSKIMMER



- Ölskimmer entfernt zuverlässig aufschwimmende Fremddöle und feinsten Späneabrieb aus Kühlschmierstoffen

2 RECHTWINKLIGER ANSCHLAG



- Extra dicke und schwere Rippenkonstruktion

3 WERKZEUGWECHSLER



- Wechsler für bis zu 120 Werkzeuge

4 SCHWENKTISCH



- Hohe Tischbelastung mit 10t
- Rundtisch mit 0,001° hoher Teilungsgenauigkeit
- Großer, vollständig geschliffener Arbeitstisch mit 11 T-Nuten

5 KLIMAAANLAGE



- Anstelle des Wärmetauschers
- Die Klimaanlage kühlt dauerhaft und konstant den Schaltschrank auf die eingestellte Temperatur

6 WINKELKOPF N75 90°



- Komplettbearbeitung
- Reduzierung von Maschinenstillstandszeiten
- Bearbeitung von ansonsten unzugänglichen Werkstückbereichen (Innenbearbeitungen)

7 SPINDELVERLÄNGERUNGSHÜLSE



Anwendungsbeispiel

- für den Universal Fräskopf

8 UNIVERSAL FRÄSKOPF



- Drehachsen in einem Winkel von 45° zueinander angeordnet
- Maximale Geschwindigkeit 1.800 U/min
- Spindeln und Zahnräder aus gehärtetem Chrom-Nickel
- Hochpräzise Schrägkugellager

NEU

HF 500 / HF 600

OPTIMUM PREMIUM CNC Horizontal Fräs- und Bohrcenter.

Überzeugende Technik für Dynamik und Präzision

SIEMENS STEUERUNG 840D SL mit OP 019 BLACK

- Perfekte Strukturen und robuste Konstruktion aus Meehanite-Gusseisen garantieren höchste Steifigkeit und hervorragende mechanische Stabilität
- Formstabile extra breite Rollen-Linearführungen der X- und Z-Achse für maximale statische und dynamische Steifigkeit auch bei hoher Geschwindigkeit
- Y-Achse ausgestattet mit Flachführung erhöht die Standzeiten und Laufruhe der Werkzeuge, was zu einer besseren Oberflächenqualität am Werkstück und höheren Zerspanungleistung führt
- Auflagefläche der Spindelstockhalterung aus Turcite B
- Gehärtete Spindel und Pinole (Oberflächenhärte HRC52-55) sorgen für hohe Steifigkeit und Genauigkeit
- Die X-/Y- und Z-Achse ist standardmäßig mit einem 1 µm-Linearmaßstab ausgestattet, die B-Achse mit Winkelmaßstab
- Großer, vollständig geschliffener Schwenktisch mit 11 T-Nuten
- Schwenktisch mit 0,001° hoher Teilungsgenauigkeit
- Hohe Tischbeladung mit 15 t
- Extrem große Arbeitskapazität mit festem Stößelkopf
- Spindle Vibration Supervision (SVS) Funktion - Software zur Spindel-Vibrationsüberwachung und Echtzeit Steuerungstechnologie
- AC-Servomotor bietet extrem hohes Drehmoment, sowie sehr hohe Leistung und Achsenkraft
- Präzisionsgeschliffene, vorgespannte Hochleistungs-Kugelumlaufspindeln für hohe Eilganggeschwindigkeiten
- Werkzeugwechsler SK 50 mit 60 Werkzeugplätze
- Hydraulisches Gegengewicht bietet Stabilität des Spindelstocks
- Späneförderer in Bandausführung sorgt für eine effiziente Späneabfuhr
- Spänewagen
- Spindelölkühler gleicht Temperaturschwankungen an der Hauptspindel aus. Verlängert die Lebensdauer der Maschine
- Automatisches Zentralschmiersystem
- Kühlmittelpistole
- Kühlmittelsystem mit Rückschlagventil
- Steuerungssystem für Niederspannungsschaltung
- Hebevorrichtung zum Entladen der Maschine
- Nivellierfüße
- Inklusive zwei Jahre **SIEMENS** Gewährleistung
- Verlängerung des **SIEMENS** Reparatur Service Vertrages (RSV) auf Seite 235
- Informationen über „Wartungsverträge“ auf Seite 321



Abb. HF 600 ohne serienmäßige Schutzhäuser



Abb. HF 600

OPTIMILL HF 500 / HF 600

TECHNISCHE DATEN

Modell	HF 500	HF 600
Artikel Nr.:	3512050	3512060
Maschinendaten		
Elektrischer Anschluss	400 V / 3 Ph ~50 Hz	400 V / 3 Ph ~50 Hz
Gesamtanschlussleistung	95 KVA	95 KVA
Frässpindel		
Antriebsmotor S1 Betrieb	37 kW	37 kW
Drehmoment Antriebsmotor S1 Betrieb	1.941 Nm	1.941 Nm
Antriebsmotor S6-30 % Betrieb	56 kW	56 kW
Drehmoment Antriebsmotor S6-30 % Betrieb	2.912 Nm	2.912 Nm
Pinolendurchmesser (W-Achse)	Ø 130 mm	Ø 150 mm
Innendurchmesser Spindellager	Ø 170 mm	Ø 190 mm
Spindelaufnahme	SK50 DIN 69871	SK50 DIN 69871
Werkzeugwechsler		
Anzahl der Werkzeugplätze	60 Werkzeuge	60 Werkzeuge
Werkzeughöhe max.	Ø 125 mm	Ø 125 mm
Werkzeughöhe (Nebenplätze frei) max.	Ø 245 mm	Ø 245 mm
Werkzeuglänge	500 mm	500 mm
Werkzeuggewicht max.	25 kg	25 kg
Werkzeug Gesamtgewicht im Magazin max.	900 kg	900 kg
Fräsgenauigkeit		
Wiederholgenauigkeit	± 0,015 mm	± 0,015 mm
Positioniergenauigkeit	± 0,004 mm	± 0,004 mm
Verfahrwege		
X-Achse (Linearführung)	4.500 mm	5.500 mm
Y-Achse (Flachführung)	2.600 mm	3.200 mm
Z-Achse (Linearführung)	2.000 mm	2.000 mm
W1-Achse	700 mm	900 mm
Vorschubantrieb Achsen		
Eilgang X-Achse	10 m/min.	10 m/min.
Eilgang Y-Achse	10 m/min.	10 m/min.
Eilgang Z-Achse	10 m/min.	10 m/min.
Eilgang W-Achse	8 m/min.	8 m/min.
Drehzahlbereich		
Drehzahlen*	35 - 788 min ⁻¹ / 789 - 3.000 min ⁻¹	35 - 788 min ⁻¹ / 789 - 2.000 min ⁻¹
Stufen	2 Stufen	2 Stufen
Arbeitstisch		
Tischlänge x Breite	1.800 x 2.200 mm	1.800 x 2.200 mm
Tischhöhe	1.390 mm	1.390 mm
T-Nutengröße / Anzahl / Abstand	24 mm / 11 / 160 mm	24 mm / 11 / 160 mm
Traglast max.	15 t	15 t
Positioniergenauigkeit	15“	15“
Drehtisch-Wiederholgenauigkeit	4“	4“
Abstand Spindel - Tisch	30 - 2.070 mm	230 - 2.070 mm
Abstand Spindel - Ständer	100 - 2.000 mm	100 - 2.000 mm
Encoder-Genauigkeit	± 0,005°	± 0,005°
➡ Tischabmessungen auf Seite 237		
Abmessungen		
Aufstellfläche	8.450 x 8.500 x 5.400 mm	10.100 x 5.580 x 9.000 mm
Gesamtgewicht	51.500 kg	56.500 kg
➡ Mehr Abmessungen auf Seite 292		

* Bitte beachten Sie, dass die maximale Spindeldrehzahl im Dauerbetrieb um ca. 20 % reduziert werden muss

SINUMERIK 840D sl mit OP 019 black Multitouch Bedienpanel

Für jede technologische Herausforderung die passende Lösung

- Zu Recht gilt die SINUMERIK 840D sl als Maßstab in der CNC-Premiumklasse. Ein Maximum an CNC-Performance sowie eine unerreichte Flexibilität und Offenheit sind die Basis für nahezu jedes Maschinenkonzept.

Multitouch-Bedienung OP 019 black

- 18,5" diagonales Industriedisplay
- Höchster Bedienkomfort: Kapazitive Multitouch-Technologie (bis zu 5 Kontaktpunkte gleichzeitig)
- Hohe Auflösung von 1.366 x 768 Pixel im Breitbildformat
- Robust: Kein Verschleiß an mechanischen Komponenten durch Multitouch-Technologie
- Kratzfeste Glasfront
- Modernes, intelligentes Design
- Kann mit Arbeitshandschuhen bedient werden

SIEMENS SAFETY INTEGRATED

EINRICHTEN BEI GEÖFFNETER TÜR

Funktionale Sicherheit schützt auch vor hohen Kosten!

Maschinen- und Anlagensicherheit ist nicht nur wichtig, weil strenge Vorschriften beachtet werden müssen. Wenn alles sicher läuft, profitieren Sie von Zeitersparnis beim Engineering, höherer Anlagenverfügbarkeit und mehr Investitionssicherheit.

GESAMTPAKET

INKLUSIVE:

- Sicherheitsfunktionen
SINUMERIK Safety Integrated
- Restmaterial Erkennung
- Shopmill
- Mitzeichnen
- 3D Simulation



Verlängerung des SIEMENS Reparatur Service Vertrages (RSV)

Mit den SIEMENS Reparatur Service Vertrag (RSV) schützen Sie Ihre Maschine um weitere 12, 24 oder 36 Monate (nur innerhalb der zweijährigen Siemens Gewährleistung nachzukaufen)

12 Monate; Artikel Nr. 3589035

24 Monate; Artikel Nr. 3589036

36 Monate; Artikel Nr. 3589037

MODULAR UND SKALIERBAR

- Neben skalierbarer NCU-Performance bietet die SINUMERIK 840D sl auch eine hohe Modularität der Bedienkomponenten. Mit einem flexiblen M:N Bedienkonzept – z. B. der Kombination beliebiger Bedienfelder mit der NCU – passt sich die SINUMERIK 840D sl ideal an die Bedienphilosophie moderner Premium-Maschinenkonzepte an.

BENCHMARK IN OPEN ARCHITECTURE

- Die Systemoffenheit der SINUMERIK 840D sl sucht ihresgleichen. So kann die CNC optimal an die Technologie der Maschine angepasst werden und verfügt über einen hohen Freiheitsgrad in der Fertigungsautomatisierung.



SIEMENS NCU 710.3B

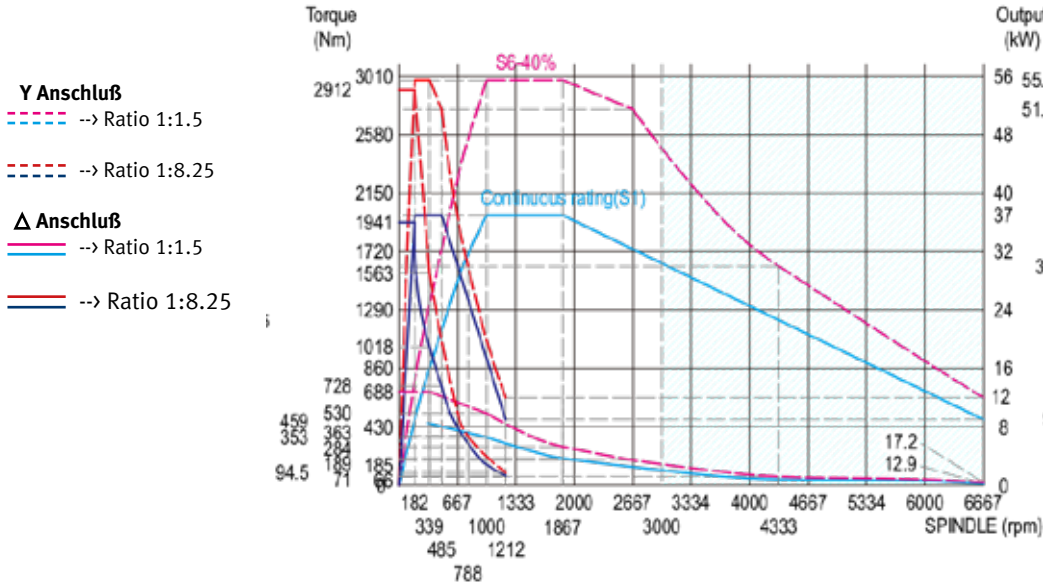
- bis zu 8 Achsen
- Zykluszeit 1,2 ms
- bis zu 600 Werkzeuge



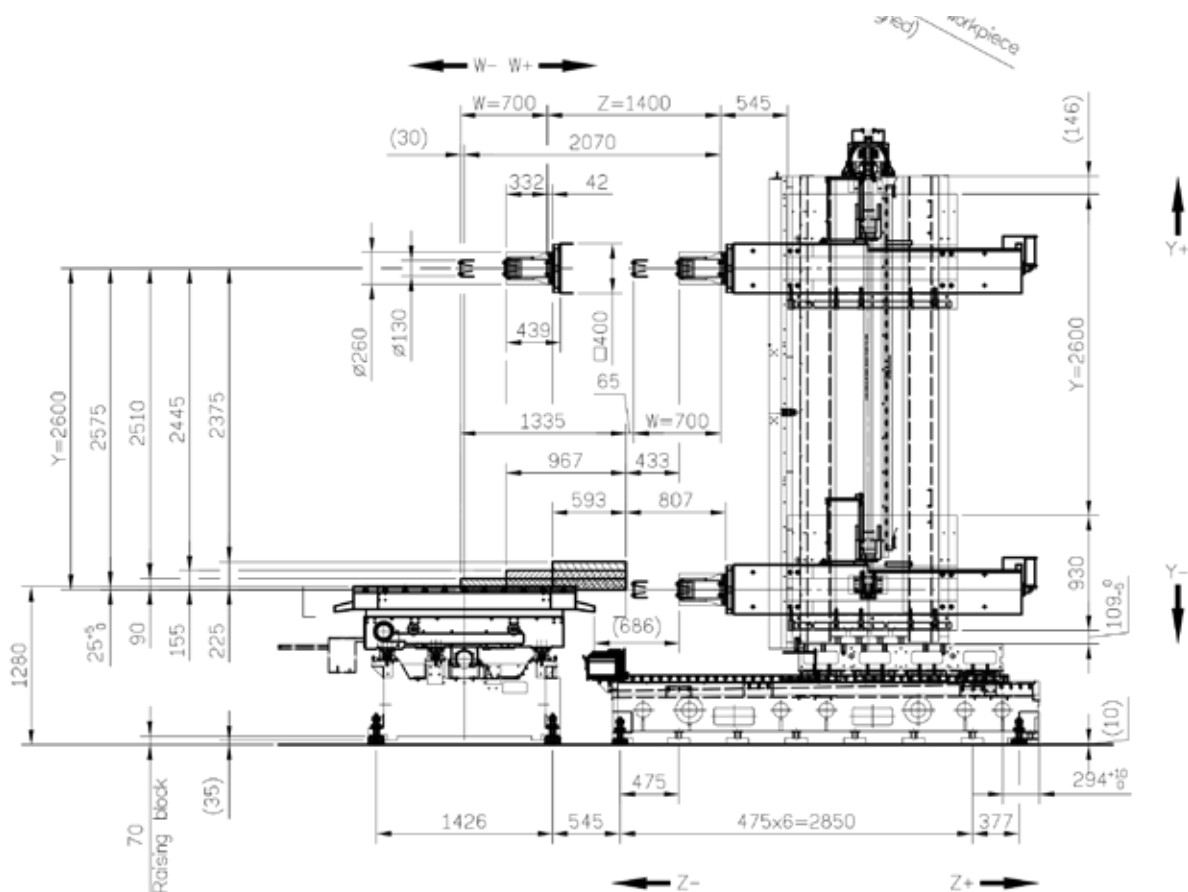
LEISTUNGS- UND DREHMOMENTDIAGRAMM

Diagramm

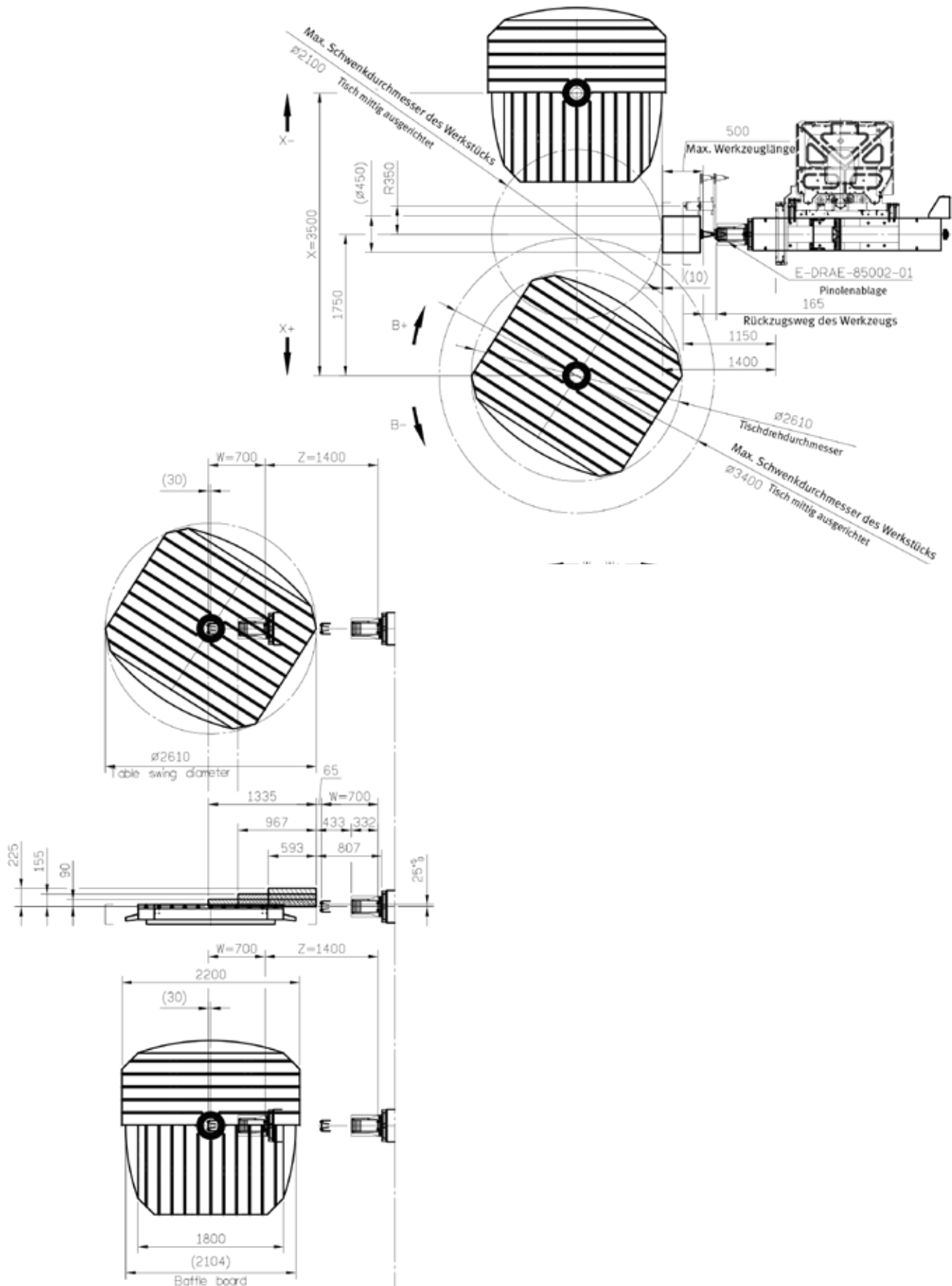
· Siemens 37/56 kW



ABMESSUNGEN



ARBEITSBEREICH SCHWENKTISCH



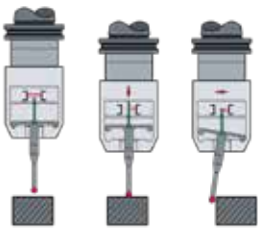
TC 62RC - WERKSTÜCK-MESSTASTER

KOMPACTE HIGH SPEED MESSTASTER ZUR WERKSTÜCKVERMESSUNG

Überlegene präzise und schnelle Werkstückvermessung durch modernes, multidirektionales Messwerk mit optoelektronischer Schaltsignalgenerierung.

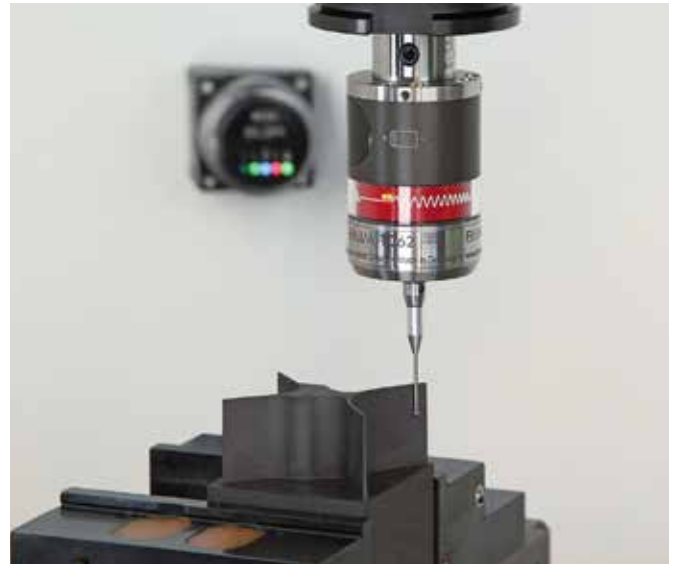
Verschleißfreie, optoelektronische Signalgenerierung:

- Schaltsignal durch Abschattung einer Miniaturlichtschranke
- Schaltpunktwiederholgenauigkeit von $0,3\mu\text{m } 2\sigma$ bei 2 m/min. Messgeschwindigkeit
- Verschleißfrei und langzeitstabil
- Sehr kompakter Messtaster mit $\varnothing 40\text{ mm}$



Hochpräzises, rotationssymmetrisches Messwerk

- Präzises, richtungsunabhängiges Antastverhalten
- Konstante Auslenkkräfte
- Spindelorientierung nicht erforderlich
- Kein nachhaltiges 3-Bein-Prinzip mit Lobbing-Effekt



ZX-SPEED WERKZEUG-MESSTASTER

UNIVERSELLE 3D TASTKÖPFE ZUR WERKZEUGEINSTELLUNG UND WERKZEUGBRUCHÜBERWACHUNG

Wirtschaftliche Lösungen zur Werkzeugeinstellung in Länge und Radius sowie zur Werkzeugbruchüberwachung. Präzise und prozesssichere Messungen durch modernste Messwerktechnologie mit optoelektronischer Schaltsignalgenerierung

Verschleißfreie, optoelektronische Signalgenerierung

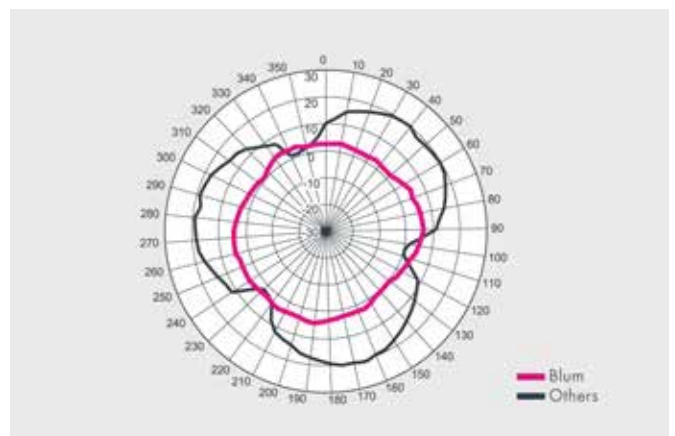
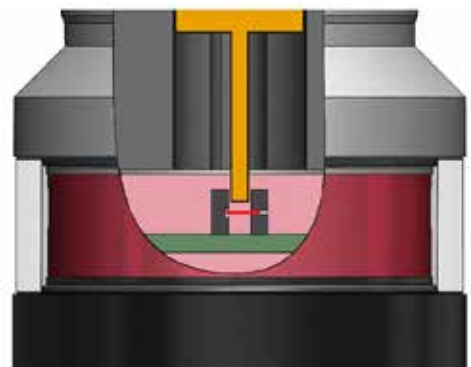
- Schaltsignal wird durch Abschattung einer Miniaturlichtschranke generiert
- Ermöglicht höhere Messgeschwindigkeiten und Messgenauigkeiten als bei vergleichbaren Tastern
- Zuverlässige Werkzeugeinstellung unter widrigsten Bedingungen

Hochpräzises und modernes Messwerk

- Präzises, richtungsunabhängiges Schaltverhalten
- Konstante Auslenkkräfte
- Hochwertiges BLUM-Messwerk neuester Generation
- Kein nachteiliges 3-Bein-Prinzip
- Keine hochempfindlichen Schaltelemente

Neueste Übertragungstechnologien

- ZX-Speed: Kabelgebunden
- ZX-Speed IR: Infrarotübertragung

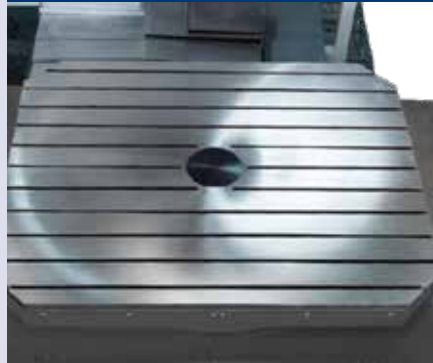


LINEARFÜHRUNGEN



- Hohe Steifig- und Tragfähigkeit
- Hohe Positioniergenauigkeit
- Leichtgängige, spielfreie Bewegung
- X - Achse: 2 Rollen-Linearführung mit 6 Gleitschuhen Z - Achse mit 8 Gleitschuhen

BOHR-FRÄSTISCH



- Drehtisch mit hoher Indexiergenauigkeit von 0,001 Grad.

HOCHLEISTUNGSSPINDEL



- Entwickelt für Tiefbohrungen
- Die Spindel mit Zylinderrollenlager (Doppelrolle) ist für die Hochleistungsbearbeitung geeignet.
- Geschliffene Spindel und Hülse für hohe Genauigkeit.

AUTOMATISCHE SCHMIERSYSTEM



- Drucklose Umlaufschmierung: das Ölvolume wird entsprechend den gemessenen Verteilungswerten gesteuert; die Ölzufuhr erfolgt entsprechend dem Schmierölbedarf der Gleitfläche und die Kugelumlaufspindel
- Mit Ölstand-Detektoreinheit
Der Alarm wird auf dem Bildschirm angezeigt, wenn ein Ölmengeledefall auftritt.
Abgedichtete Spindellager werden mit Fett geschmiert

KUGELUMLAUFSPINDEL



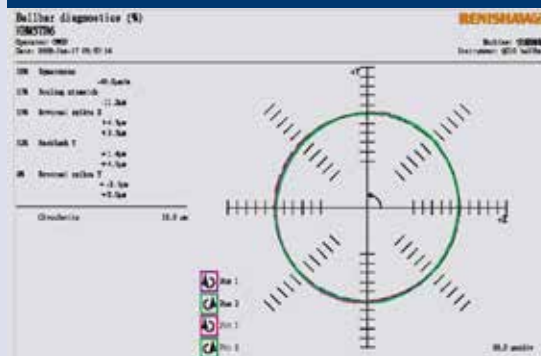
- Kugelumlaufspindel der Klasse C3 mit Doppelmuttern für hohe Achsgenauigkeit und eine geringe Verformung unter hoher Axialkraft

SPÄNEFÖRDERER



- Bänderführung sorgt für eine effiziente Späneabfuhr

GEOMETRISCHER TEST FÜR HOHE GENAUIGKEIT



- Die geometrische Genauigkeit wird gemäß der Norm ISO 3070-2 und die Wiederholbarkeit und Positioniergenauigkeit gemäß der Norm ISO230-1 geprüft. Und es ist von Lasergeräten zugelassen

- Alle geometrischen Tests sind nach 24 Stunden Vollfunktionslauf abgeschlossen, dann wird ein Test an der Maschine durchgeführt und die vollständigen Testprogramme gespeichert.

SONSTIGES				
3512065012*		Spindelinnenkühlung Aggregat extern, Tankinhalt 165 Liter, Pumpendruck 70 bar	<ul style="list-style-type: none"> • Anstelle der serienmäßigen Ausstattung › Spindelinnenkühlung intern 20 bar 	<ul style="list-style-type: none"> • Wir empfehlen eine Absaugung
3512065028	1	Ölabscheider/Ölskimmer	<ul style="list-style-type: none"> • Längere Standzeiten der Kühlschmierstoffe 	
3512065020			<ul style="list-style-type: none"> • L x B x H: 800 x 525 x 800 mm 	
3512065021	2	Rechtwinkliger Anschlag	<ul style="list-style-type: none"> • L x B x H: 1.000 x 550 x 1.000 mm 	
3512065022			<ul style="list-style-type: none"> • L x B x H: 1.300 x 700 x 1.300 mm 	
3512065047*	3	Werkzeugwechsler 120 Werkzeugplätze	<ul style="list-style-type: none"> • Anstelle der serienmäßigen Ausstattung › Werkzeugwechsler mit 60 Werkzeugplätze 	
3512065046*	5	Klimaanlage	<ul style="list-style-type: none"> • Anstelle der serienmäßigen Ausstattung › Wärmetauscher 	

VERFAHRWEG UND ARBEITSBEREICH				
HBM 5T: 3512065041*		X-Achsen Verfahrweg auf 5.500 mm	<ul style="list-style-type: none"> • Anstelle der serienmäßigen Ausstattung › X-Achsen Verfahrweg 4.500 mm 	
HBM 5T 3512065043*		Y-Achsen Verfahrweg auf 3.200 mm	<ul style="list-style-type: none"> • Anstelle der serienmäßigen Ausstattung › Y-Achsen Verfahrweg 2.600 mm 	
3512065031*	4	Tischgröße 1.800 x 2.200 mm Traglast max. 20 Tonnen	<ul style="list-style-type: none"> • Anstelle der serienmäßigen Ausstattung › Tischgröße 1.800 x 2.200 mm 	
3512065032*		Tischgröße 2.500 x 2.500 mm Traglast max. 20 Tonnen	<ul style="list-style-type: none"> • Anstelle der serienmäßigen Ausstattung › Traglast max. 15 Tonnen 	
3512065045*		Hebevorrichtung für den Tisch 2.500 x 2.500 mm	<ul style="list-style-type: none"> • unbedingt erforderlich 	

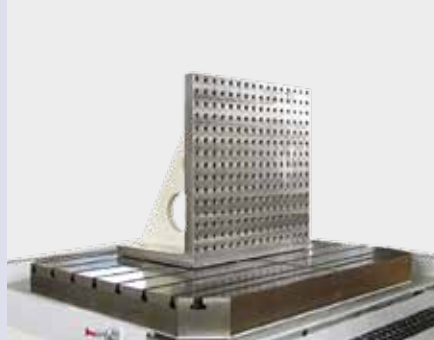
FRÄSKÖPFE UND ZUBEHÖR				
3512065060	6	Winkelkopf 90° N75	<ul style="list-style-type: none"> • für erweiterte Bearbeitungsmöglichkeiten (Fräsen, Bohren, Reiben, Gewindeschneiden) 	
3512065062	7	Spindelverlängerungshülse	<ul style="list-style-type: none"> • unbedingt erforderlich für den 3512065061 Universal Fräskopf 	
3512065061	8	Universal Fräskopf	<ul style="list-style-type: none"> • Fräskopf mit zwei Drehachsen, dadurch schwenk- und drehbar in jedem räumlichen Winkel 	
3512065064		Winkelfräskopf ALBERTI T90-8	<ul style="list-style-type: none"> • mit 675 mm Verlängerungshülse 	
3512065063	9	Angetriebener Planfräskopf	<ul style="list-style-type: none"> • angetrieben von der W-Achse 	

1 ÖLABSCHEIDER / ÖLSKIMMER



- Ölskimmer entfernt zuverlässig aufschwimmende Fremdöle und feinsten Späneabrieb aus Kühlschmierstoffen

2 RECHTWINKLIGER ANSCHLAG



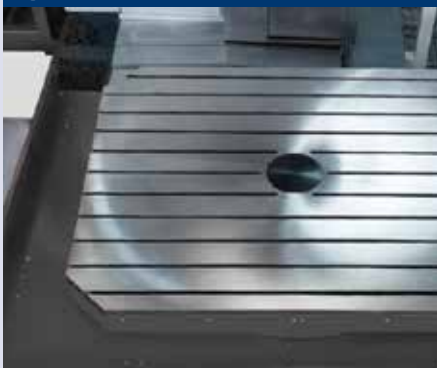
- Extra dicke und schwere Rippenkonstruktion

3 WERKZEUGWECHSLER



- für bis zu 120 Werkzeuge

4 ARBEITSBEREICH TISCH



- Hohe Tischbelastung mit bis zu 20T
- Rundtisch mit 0,001° hoher Teilungsgenauigkeit
- Großer, vollständig geschliffener Arbeitstisch mit 11 T-Nuten

5 KLIMAAANLAGE



- Anstelle des Wärmetauschers
- Die Klimaanlage kühlt dauerhaft und konstant den Schaltschrank auf die eingestellte Temperatur

6 WINKELKOPF N75 90°



- Komplettbearbeitung
- Reduzierung von Maschinenstillstandszeiten
- Bearbeitung von ansonsten unzugänglichen Werkstückbereichen (Innenbearbeitungen)

7 SPINDELVERLÄNGERUNGSHÜLSE



- für den Universal Fräskopf

8 UNIVERSAL FRÄSKOPF



- Drehachsen in einem Winkel von 45° zueinander angeordnet.
- Maximale Geschwindigkeit 1.800 U/min
- Spindeln und Zahnräder aus gehärtetem Chrom-Nickel
- Hochpräzise Schrägkugellager

9 WINKELFRÄSKOPF ALBERTI



- Der Orientierungsring und der Arretierungsarm, der den Arretierungsstift trägt, können um 360° gedreht werden





CNC Fräsmaschine F 3Pro
CNC Fräsmaschine MZ 4CNC
Media Paket auf Seite 263

06 **FRÄSEN**
SCHULUNGSMASCHINEN

F 3Pro

Universal-Fräsmaschine mit Servo-Antrieben

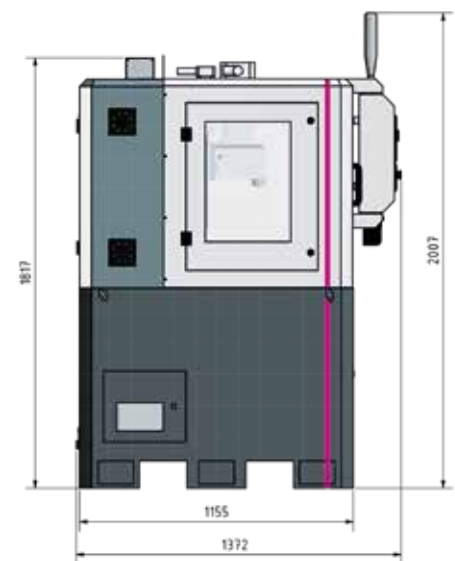
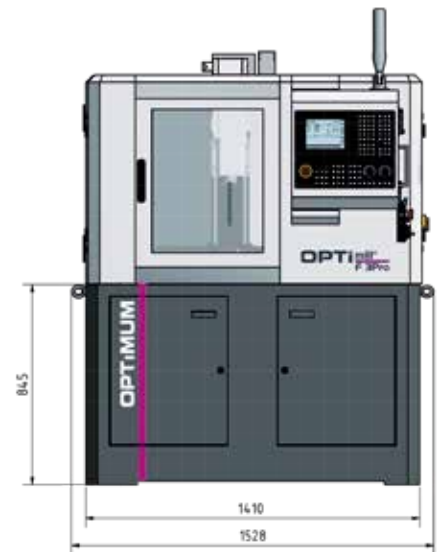
SIEMENS STEUERUNG SINUMERIK 808D ADVANCED

- Linearführung in allen Achsen
- Kugelumlaufspindel in allen Achsen
- Servoantrieb in allen Achsen (X-, Y- und Z-Achse)
- Werkzeugwechsel erfolgt mittels Knopfdruck (elektropneumatische Werkzeugspaneinrichtung)
- Kühlmittleinrichtung
- Zentralschmierung
- Signalleuchte
- Massiver, exakter Frästisch groß dimensioniert und präzise oberflächenbearbeitet
- Schwenkbares Bedienpult
- Das tragbare, elektronische Handrad mit Zustimmungstaster und Not-Halt-Schlagschalter erleichtert das Einfahren von Programmen erheblich
- Inklusive zwei Jahre **SIEMENS** Gewährleistung (Gewährleistungsverlängerung auf Seite 246). Informationen zur Gewährleistung unter www.optimum-maschinen.de
- Informationen über Wartungsverträge siehe Seite 321



TECHNISCHE DATEN

Modell	F 3Pro
Artikel Nr.	3500415
Maschinendaten	
Elektrischer Anschluss	400 V / 3 Ph ~50 Hz
Gesamtanschlussleistung	5 kVA
Frässpindel	
Antriebsmotor S1 Betrieb	1,5 kW
Drehmoment Antriebsmotor S1 Betrieb	9,5 Nm
Antriebsmotor S6-30% Betrieb	2,2 kW
Drehmoment Antriebsmotor S6-30% Betrieb	14 Nm
Spindelaufnahme	BT 30
Kühlschmiermittelsystem	
Leistung der Kühlmittelpumpe	95 W
Tankinhalt	30 Liter
Fräsergröße	
Messerkopfgröße max.	Ø 50 mm
Schaftfräsergröße max.	Ø 25 mm
Fräsgenauigkeit	
Wiederholgenauigkeit	± 0,02 mm
Positioniergenauigkeit	± 0,01 mm
Verfahrweg	
X-Achse	355 mm
Y-Achse	190 mm
Z-Achse	245 mm
Vorschubgeschwindigkeit	
X-Achse	10 m/min.
Y-Achse	10 m/min.
Z-Achse	10 m/min.
Drehzahlbereich	
Drehzahlen*	max. 4.000 min ⁻¹
Drehmoment Motor	
X-Achse	1,9 Nm
Y-Achse	3,5 Nm
Z-Achse	3,5 Nm
Frästisch	
Ausladung	220 mm
Abstand Spindel - Tisch	50 - 295 mm
Tisch Länge x Breite	620 x 180 mm
T-Nutengröße / Anzahl / Abstand	12 mm / 3 / 50 mm
Traglast max.	30 kg
Abmessungen	
Länge x Breite x Höhe	1.410 x 1.372 x 2.007 mm
Gesamtgewicht	1.000 kg



SINUMERIK 808D ADVANCED

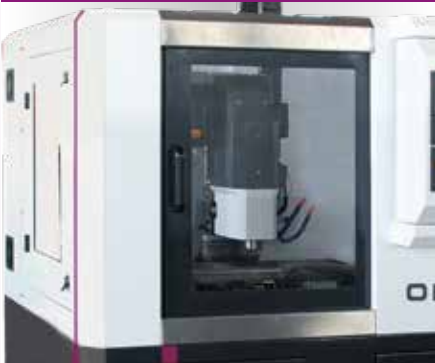
- RJ45 Ethernet-Port
- 8,4" LCD-Farbdisplay mit 800 x 600 Auflösung
- Netzwerkfunktion
- Vorbereitet für Fernwartung
- AST-Funktion; ermöglicht die einfache Optimierung bei höheren Anforderungen an die Dynamik und Genauigkeit
- Geschlossener Regelkreis
- Höhere Genauigkeit
- Inkremental Encoder/ Referenzfahrt nötig

Gewährleistungsverlängerung

Mit der Gewährleistungsverlängerung schützen Sie Ihre neue Maschine nach Ablauf der zweijährigen **SIEMENS** Gewährleistung um weitere 12 oder 36 Monate gegen Garantieschäden. (nur innerhalb der zweijährigen **SIEMENS** Gewährleistung nachzukaufen)
12 Monate; Art. Nr. 3589010; 36 Monate; Art. Nr. 3589012



ARBEITSBEREICH



- Von drei Seiten gut einsehbar
- Klare, widerstandsfähige Makrolonscheiben

HANDRAD



- Tragbar
- Elektronisch
- Erleichtert das Einfahren von Programmen erheblich
- Not-Halt-Schlagschalter
- Zustimmungstaster

SIGNALLEUCHE



- Zeigt optisch den Zustand der Maschine an
- Hohe Helligkeit und lange Lebensdauer

ANSCHLÜSSE



- Zugriffsfreundlich
- Leicht an die Maschine anschließbar
- Datenschnittstellen:
 - › Stromanschluss
 - › RJ45-Steckverbindung
 - › Ethernet-Anschluss
 - › USB-Anschluss

LINEARFÜHRUNG



- Maximale statische und dynamische Steifigkeit
- Hohe Positioniergenauigkeit
- Leichtgängige, spielfreie Bewegung
- Niedriger Reibungskoeffizient
- Hervorragende Fehlerkompensation durch X-Anordnung

WERKZEUGWECHSEL



- Pneumatisch mittels Drucktaster (elektropneumatische Werkzeugsperreinrichtung)
- BT 30-Spindelaufnahme

OPTIONEN

STARTERSATZ BT 30

Artikel Nr. 3536107

Bestehend aus:

- 1 Stück Halter Messerkopf 1
- 1 Stück Bohrfutter 2
- Je 2 Stück Weldon 6 mm / 20 mm 3
- Je 1 Stück Weldon 8 mm / 10 mm / 12 mm / 16 mm 3
- 1 Stück Adapter BT 30 auf MK 2 4
- 4 Stück Spannzangenhalter ER 32 5
- 1 Stück Spannzangenschlüssel ER 32 6
- 18-teiliger Spannzangensatz ER 32 7
- 1 Stück Höheneinstellgerät 8
- 1 Stück Montage- und Werkzeugeinstellhilfe 9
- 14 Stück Anzugsbolzen 10
- 1 Stück Konus Wischer 11



➔ Mehr Informationen finden Sie auf Seite 282

NEU

MZ 4CNC

Hochwertige und stabile Universal-Werkzeugfräsmaschine mit maximalem Bedienkomfort.

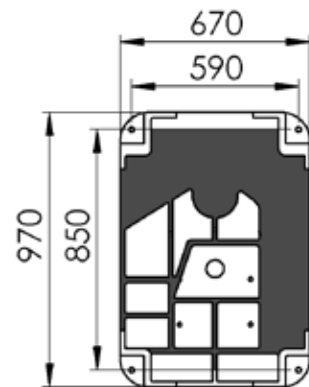
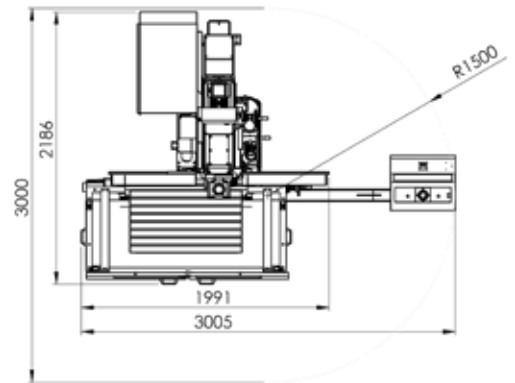
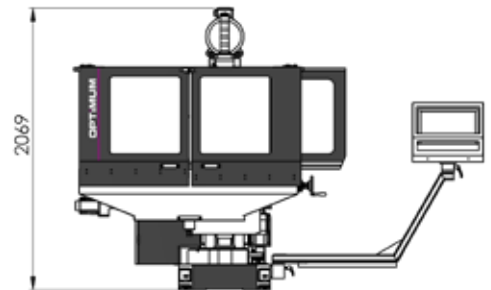
SIEMENS STEUERUNG SINUMERIK 828D mit PPU 290

- Vielseitiger Anwendungsbereich
- Alle wichtigen Komponenten wie Maschinenaufbau, Säule, Schlitten, Winkeltisch, Kreuztisch und Fräskopf-Körper sind aus spannungsfreiem MEEHANITE®-Qualitätsguss (FC30) gefertigt, teils mehrfach gerippt
- Hervorragende Dämpfungseigenschaften und Stabilität des Maschinengestells
- Servoantrieb der X- / Y- / Z-Achsen
- Stabile Schwalbenschwanzführung der X- und Y-Achse
- Das tragbare, elektronische Handrad mit Zustimmungstaster und Not-Halt-Schlagschalter erleichtert das Einfahren von Programmen erheblich
- Alle Führungen sind gehärtet, geschliffen und zusätzlich mit Turcite®-B beschichtet, um eine optimale und konstante Bewegung zu gewährleisten
- Alle Führungen durch Keilleisten nachstellbar
- Kugelumlaufspindel in allen Achsen
- Zentral und übersichtlich angeordnetes Bedienpanel mit integrierter Steuerung
- Massiver Kreuztisch, groß dimensioniert, präzise oberflächenbearbeitet gehärtet und präzisionsgeschliffen
- Fräskopf $\pm 45^\circ$ schwenkbar
- Kühlmittleinrichtung
- Maschinenlampe
- Ruhiger Lauf
- Klappbarer Tischschutz mit verriegeltem Sicherheitsschalter
- Wärmetauscher für Schaltkasten
- Teleskop-Abdeckungen in allen 3 Achsen
- Automatische Zentralschmierung mit Schmieröl- und Ölmengenregelung
- Hydraulische Werkzeugspannung
- Inklusiv zwei Jahre **SIEMENS** Gewährleistung (Gewährleistungsverlängerung auf Seite 251). Informationen zur Gewährleistung unter www.optimum-maschinen.de
- Informationen über Wartungsverträge siehe Seite 321



TECHNISCHE DATEN

Modell	MZ 4CNC
Artikel Nr.	3511050
Maschinendaten	
Elektrischer Anschluss	400 V / 3 Ph ~50 Hz
Frässpindel	
Antriebsmotor S1 Betrieb	5,5 kW
Drehmoment Antriebsmotor S1 Betrieb	94 Nm
Antriebsmotor S6-30% Betrieb	9,5 kW
Drehmoment Antriebsmotor S6-30% Betrieb	120 Nm
Kühlmittelpumpe	
Motor	90 W
Spindel	
Vertikal	
Spindelaufnahme	SK 40 DIN 69871
Pinolendurchmesser	Ø 100 mm
Pinolenhub	120 mm
Ausladung	110 - 560 mm
Abstand Spindel - Tisch	58 - 460 mm
Horizontal	
Spindelaufnahme	SK 40 DIN 2080
Abstand Spindel - Tisch	152 - 580 mm
Fräsergröße	
Messerkopfgröße max.	Ø 85 mm
Schaftfräsergröße max.	Ø 20 mm
Fräsgenauigkeit	
Wiederholgenauigkeit	± 0,02 mm
Positioniergenauigkeit	± 0,02 mm
Verfahrweg	
X-Achse	600 mm
Y-Achse	460 mm
Z-Achse	395 mm
Vorschubgeschwindigkeit	
Vorschub	10 - 2 m/min.
Eilgang	5 m/min.
Drehzahlbereich	
Drehzahlen*	48 - 3.800 min ⁻¹
Getriebestufen	6
Frästisch	
Tisch Länge x Breite Horizontal	500 x 900 mm
T-Nutengröße / Anzahl / Abstand Horizontal	14 / 7 / 63 mm
Tisch Länge x Breite Vertikal	300 x 960 mm
T-Nutengröße / Anzahl / Abstand Vertikal	14 / 4 / 63 mm
Traglast max.	320 kg
Abmessungen	
Länge x Breite x Höhe	2.186 x 3.005 x 2.069 mm
Gesamtgewicht	1.950 kg



Sinumerik 828D Systemsoftware	SW 26x
CNC Speicher	5 MB
Satz-Wechselzeit	2 ms
Look Ahead	100
Anzahl der Werkzeuge	256

* Bitte beachten Sie, dass die maximale Spindeldrehzahl im Dauerbetrieb um ca. 20 % reduziert werden muss

SINUMERIK 828D

Das Kraftpaket in der Kompaktklasse der CNC-Steuerungen

Produktivitätssteigerung und Präzision in der Fertigung

Robuste Hardwarearchitektur und intelligente Regelalgorithmen sowie eine Antriebs- und Motortechnik der Extraklasse sorgen für höchste Dynamik und Genauigkeit bei der Bearbeitung.

Erweiterte softwaregesteuerte Kompensationsfunktionen sorgen für zusätzliche Qualität in der Oberflächenbearbeitung und eine hohe Verfügbarkeit der Werkzeugmaschine.

Mit SINUMERIK Operate können alle Bearbeitungstechnologien, von Standard bis komplex, intuitiv und in einem einheitlichen „Look & Feel“ bedient werden.

Multitouch-Bedienung mit PPU 290

Das Panel in 15,6“ ist robust auch in rauer Umgebung. Die Bedienoberfläche SINUMERIK Operate ist optimiert für die berührungssensitive Bedienung.

Bedienerfreundlich

- Kapazitives 15,6“-Farbdisplay im 16:9-Format
- Konfigurierbarer Sidescreen
- Intuitive Multi-Touch-Bedienung
- Vollwertige QWERTY-Tastatur
- Softkey-Anwahl über Touch-Funktion
- Einfache Datenübertragung durch IP65-geschützte Frontschnittstellen (USB 2.0, RJ45 Ethernet)
- Näherungs-/Abstandssensor für smarte Displaysteuerung

Robust und wartungsfrei

- Panelfront aus Magnesiumdruckguss mit kratzfester Glasfront
- Bedienung mit Arbeitshandschuhen möglich
- NV-RAM-Speichertechnologie ohne Pufferbatterie
- Lüfter- und Festplattenloser Aufbau

Gewährleistungsverlängerung

Mit der Gewährleistungsverlängerung schützen Sie Ihre neue Maschine nach Ablauf der zweijährigen **SIEMENS** Gewährleistung um weitere 12, 24 oder 36 Monate gegen Garantieschäden. (nur innerhalb der zweijährigen **SIEMENS** Gewährleistung nachzukaufen)

12 Monate; Artikel Nr. 3589020
24 Monate; Artikel Nr. 3589021
36 Monate; Artikel Nr. 3589022



SIEMENS SAFETY INTEGRATED

EINRICHTEN BEI GEÖFFNETER TÜR

Funktionale Sicherheit schützt auch vor hohen Kosten!

Maschinen- und Anlagensicherheit ist nicht nur wichtig, weil strenge Vorschriften beachtet werden müssen. Wenn alles sicher läuft, profitieren Sie von Zeitersparnis beim Engineering, höherer Anlagenverfügbarkeit und mehr Investitionssicherheit.

GESAMTPAKET

- Safety Integrated
- Restmaterialerkennung und -bearbeitung
- Mitzeichnen
- Systemsoftware SW 26X



ARBEITSBEREICH



- Von drei Seiten gut einsehbar
- Klare, widerstandsfähige Makrolonscheiben

HANDRAD



- Elektronisch
- Erleichtert das Einfahren von Programmen erheblich
- Not-Halt-Schlagschalter
- Zustimmtaster

SIGNALLEUCHE



- Zeigt optisch den Zustand der Maschine an
- Hohe Helligkeit und lange Lebensdauer

KUGELUMLAUFSPINDEL



- Kugelumlaufspindel für hohe Eilganggeschwindigkeiten in allen Achsen
- Hohe Positionier- und Wiederholgenauigkeit
- Geringerer Verschleiß

GETRIEBE



- Hohe Qualität

FRÄSTISCH



- Massiver, exakter Frästisch mit fünf T-Nuten, groß dimensioniert und präzisionsgeschliffen

BEDIENPANEL



- Schwenkbar, zentral und übersichtlich

ZENTRALSCHMIERUNG



- Beugt Verschleiß, Reparaturkosten und unnötigem Stillstand in erheblichem Maße vor

FRÄSKOPF



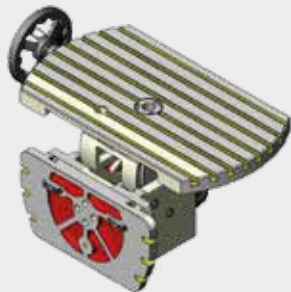
- $\pm 45^\circ$ schwenkbar

STANDARD

- Gegenlager für die horizontale Spindel
- Hydraulischer Spannsatz (DIN 40-DIN 69871) 95 mm für Vertikalspindel
- 3 Stück Reduzierhülsen (MK 1, MK 2, MK 3)
- 3 Stück Anzugsbolzen
- Spannzangenfutter mit 7 Spannzangen (Ø 6, 8, 10, 12, 16, 20, 25 mm)
- Äußerer Dornträger und langer Fräserdorn (27 mm) für Horizontalspindel
- LED Arbeitslampe
- Bedienwerkzeug

OPTIONEN

WINKELTISCH



Winkeltisch
Artikel Nr. 3346221

- Tischlänge x -breite 375 x 660 mm
- Traglast max. 150 kg
- T-Nutengröße / Anzahl / Abstand: 12 mm / 8 / 45 mm
- Abmessungen 895 x 433 x 354 mm
- Gewicht 140 kg

SPINDEL MIT SERVOANTRIEB

Upgrade Spindel mit Servoantrieb (statt Inverter)
Artikel Nr. 351105001*

VIBRATIONSDÄMPFER-FUSS



SE 55
(4 St. werden benötigt)
Artikel Nr. 3352981

- Hervorragende Schwingungs- und Körperschallisolierung
- Lärmreduzierung
- Ausgleich von Bodenunebenheiten bis 5°
- Präzisionsnivellierung erfolgt mittels Regelgewindeschraube





CNC Drehmaschine L 28HS
Media Paket auf Seite 263

06 **DREHEN**
SCHULUNGSMASCHINEN

L 28HS

CNC-gesteuerte Flachbett-Drehmaschine mit Linearführung

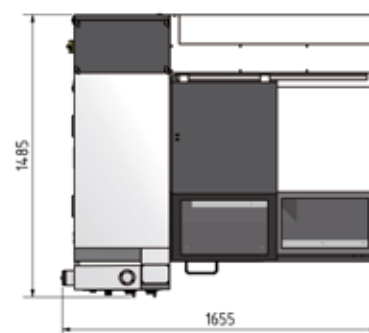
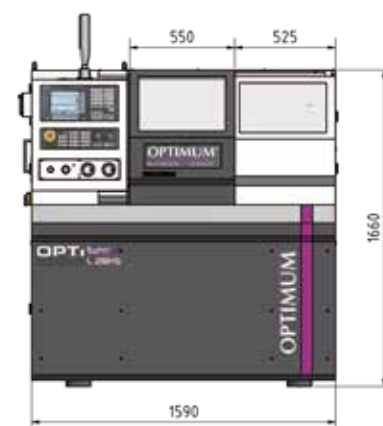
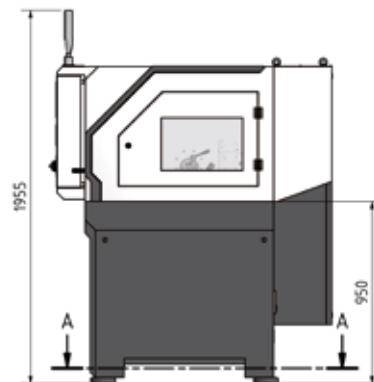
SIEMENS STEUERUNG SINUMERIK 808D ADVANCED

- Verstrebttes Maschinenbett aus Grauguss
- Aufwendige Spindellagerung
- Not-Halt-Schlagschalter
- Zentralschmierung
- Referenzschalter
- Wartungsfreundliche Schutzumhausung
- Vorschubmotoren von **SIEMENS**
- Rückseitige Zugangsklappe für Wartungen
- Sicherheitsschalter an der vorderen Schiebetüre
- Drehrevolver befindet sich hinter der Drehmitte (linke Drehmeißel)
- Linearführung
- Zwei Jahre **SIEMENS** Gewährleistung inklusive (Gewährleistungsverlängerung auf Seite 259).
Informationen zur Gewährleistung unter www.optimum-maschinen.de
- Informationen über Wartungsverträge siehe Seite 321



TECHNISCHE DATEN

Modell	L 28HS
Artikel Nr.	3504220
Maschinendaten	
Elektrischer Anschluss	400 V / 3 Ph ~50 Hz
Gesamtanschlussleistung	3,75 kVA
Spindel	
Antriebsmotor S1 Betrieb	2,2 kW
Drehmoment Antriebsmotor S1 Betrieb	14 Nm
Drehmoment an der Spindel	28 Nm
Spindelaufnahme	DIN 6350 A2-3
Spindelkonus	5C
Spindelbohrung	Ø 30 mm
Kühlschmiermittelsystem	
Leistung der Kühlmittelpumpe	95 W
Tankinhalt	25 Liter
Maschinendaten	
Spitzenhöhe	169 mm
Spitzenweite	430 mm
Umlauf-Ø über Planschlitten	200 mm
Umlauf-Ø über Maschinenbett	300 mm
Drehzahlbereich	
Spindeldrehzahlen	40 - 4.000 min ⁻¹
Werkzeugwechsler	
Typ	elektrisch
Anzahl der Werkzeugplätze	6
Aufnahmehöhe x -breite Vierkant max.	16 mm
Aufnahmedurchmesser Bohrstange max.	16 mm
Genauigkeit	
Wiederholgenauigkeit	± 0,01 mm
Positioniergenauigkeit	± 0,01 mm
Verfahrweg	
X-Achse	145 mm
Z-Achse	465 mm
Vorschubgeschwindigkeit	
X-Achse	10 m/min.
Z-Achse	12 m/min.
Drehmoment Motor	
X-Achse	1,3 Nm
Z-Achse	2,4 Nm
Reitstock	
Aufnahme	MK 2
Pinolendurchmesser	30 mm
Pinolenhub	120 mm
Abmessungen	
Länge x Breite x Höhe	1.655 x 1.590 x 1.955 mm
Gesamtgewicht	832 kg



SINUMERIK 808 ADVANCED

CNC-Technik vom Technologieführer, gepaart mit einem revolutionären Bedienkonzept

Überraschend viel Dynamik und Präzision

- Die SINUMERIK 808D ADVANCED Steuerung ist eine panelbasierte CNC-Steuerung. Die kompakte und benutzerfreundliche Einstiegslösung kommt bei einfachen Drehanwendungen zum Einsatz. Eigenschaften wie einfache Bedienung, Inbetriebnahme und Wartung, aber auch eine optimale Kostenposition sind die perfekte Basis für die Ausrüstung von CNC-Einstiegsmaschinen. Durch ihre technologiespezifischen Ausprägungen ist die SINUMERIK 808D ADVANCED Steuerung perfekt fürs Drehen vorkonfiguriert.

Intelligente Maschinenoptimierung

- Mit der bewährten **Auto Servo Tuning (AST)**-Funktion können die Anwender die Maschine auf einfache Weise optimieren. Durch Wahl der Abstimmungsstrategie werden die CNC- und Antriebsparameter automatisch gemäß dem Maschinenzustand optimiert. Dies erlaubt die einfache Optimierung von Standardmaschinen für Anwendungen, die eine hohe Dynamik erfordern.



Steuerung

- 8,4"-Farbdisplay mit 800x600 Auflösung
- SIMATIC S7-200 PLC-basiert
- Frontseitiger USB-Port (IP65)
- Rückseitiger RJ45 Ethernet-Port
- Technologiespezifisches Tastaturlayout
- Mechanische Tasten mit Schutzfolie
- Keine Batterie – dauerhafte Datenpufferung mit NV-RAM-Technologie
- Frontseitig Schutzart IP65
- LED-Werkzeugnummernanzeige
- MCP mit Drehschalter für Vorschub- und Spindel-Override

Gewährleistungsverlängerung

Mit der Gewährleistungsverlängerung schützen Sie Ihre neue Maschine nach Ablauf der zweijährigen **SIEMENS** Gewährleistung um weitere 12 oder 36 Monate gegen Garantieschäden. (nur innerhalb der zweijährigen **SIEMENS** Gewährleistung nachzukaufen)

12 Monate; Artikel Nr. 3589010
36 Monate; Artikel Nr. 3589012

GESAMTPAKET

- RJ45 Ethernet-Port
- Vorbereitet für Fernwartung
- AST-Funktion; ermöglicht die einfache Optimierung bei höheren Anforderungen an die Dynamik und Genauigkeit
- Höhere Genauigkeit
- Inkremental Encoder/ Referenzfahrt nötig

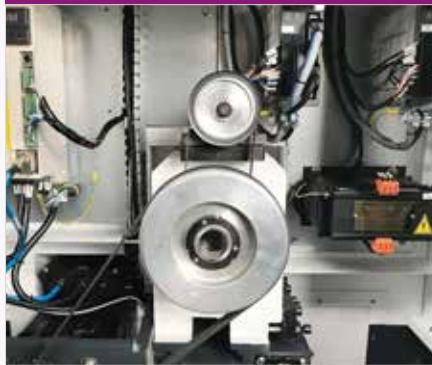


WERKZEUGEWECHSLER



- Für 6 Werkzeugplätze

SPINDEL



- Inkrementalgeber zur Spindelpositionierung (Gewindeschneiden)
- Große Spindelbohrung

LINEARFÜHRUNG



- Hohe zulässige Belastung und hohe Steifigkeit
- Hohe Wiederholgenauigkeit
- Niedriger Reibungskoeffizient

KÜHLMITTELSYSTEM



- Herausziehbar
- Leichte Späneentsorgung

MASCHINENLEUCHE



- Vollständige Ausleuchtung des Arbeitsraumes

ZENTRALSCHMIERSYSTEM



- Gewährleistet eine regelmäßige und automatische Schmierung
- Schmierstellen die an das Zentralschmiersystem angebunden sind, haben längere Lebensdauer

SINUMERIK 808D ON PC



- Steuerungsidentisches Softwarepaket
- Vereinfacht die Handhabung der Werkzeugmaschine
- Die Werkstücke können offline programmiert und simuliert werden.

Ausbilden und Lernen

- Bedienung von SINUMERIK Operate BASIC kann am PC ohne zusätzliche Hardware erlernt werden.
- Einfaches und komfortables Lernen mit steuerungsidentischer Bedienoberfläche


Offline-CNC-Programmierung:

- Produktivitätssteigerung durch Programmieren direkt am PC
- Testen von Teileprogrammen am PC mit der integrierten Simulation

Professionelle CNC-Präsentationen:

- Vorstellung der Bedienoberfläche SINUMERIK Operate BASIC am PC – jederzeit und überall ohne zusätzliche Hardware

Kostenfrei zum Herunterladen unter www.cnc4you.com

DREHFUTTER			
Artikel Nr.			
3450230	Bison Dreibacken-Drehfutter		<ul style="list-style-type: none"> • Guss, Ø 125 mm DIN 6350 • Harte Backen, einteilig, mit Aussen-Innenspannung • Futterschlüssel • Rundlaufgenauigkeit: 0,03 mm
3450410	Bison Monoblockbacken Satz, weich		<ul style="list-style-type: none"> • für Dreibacken- Drehfutter Ø 125 mm
3450234	Bison Vierbacken-Drehfutter		<ul style="list-style-type: none"> • Guss, Ø 125 mm DIN 6350 • Harte Backen, einteilig, mit Aussen-Innenspannung • Futterschlüssel • Rundlaufgenauigkeit: 0,03 mm
3450420	Bison Monoblockbacken Satz, weich		<ul style="list-style-type: none"> • für Vierbacken-Drehfutter Ø 125 mm
3450240	Bison Futterflansch		<ul style="list-style-type: none"> • für Drehfutter Ø 125 mm • für Spannzangenfutter 5C (Artikel Nr. 3450238)
3450238	Spannzangenfutter 5C		<ul style="list-style-type: none"> • Grösse Ø 25 mm • Futterflansch wird benötigt (Artikel Nr. 3450240)
Abb. mit Spannzange – nicht im Lieferumfang enthalten			

SONSTIGES			
Artikel Nr.			
3441215	Drehmeißel-Satz HM 16 mm		<ul style="list-style-type: none"> • 4-teilig
3535170	Zylindrische Aufnahme Ø16 mm		<ul style="list-style-type: none"> • für Bohrfutter B16
350422010	Bohrstangenhalter rund bis 20 mm		<ul style="list-style-type: none"> • für Werkzeugwechsler • Info: Die Bohrung ist durch den Anwender selbst anzubringen
350422011	Drehmeißelhalter quer bis 16 mm		<ul style="list-style-type: none"> • für Werkzeugwechsler

SOFTWARE			
Artikel Nr.			
3584150*	SIEMENS Manual Machine Plus (MM+) Einfache Zyklensteuerung		<p>Ermöglicht den Übergang von konventionellen Maschinen zur CNC-Programmierung. Die Maschine lässt sich mittels Handrädern wie eine konventionelle Maschine bedienen, jedoch mit den Vorzügen von CNC-unterstützten Technologiezyklen.</p> <p>Funktionen:</p> <ul style="list-style-type: none"> • Achsenparalleles Verfahren, Kegel drehen, Radius drehen, Bohren mit-tig, Gewindeschneiden, Nutenzyklus, Gewindebohren, Vordrehen von Konturen
➔ Mehr Informationen finden Sie auf Seite 318			

*Lieferung ab Werk. Die Option muss mit der Grundmaschine bestellt werden. Nicht nachrüstbar.



MEDIA-PAKET
SEITENTÜRE

07 ROBOTER

CNC-FRÄSMASCHINE OPTIMILL F 150

DAS GESAMT-PAKET RUND UM DIE OPTIMUM PREMIUM CNC-FRÄSMASCHINE OPTIMILL F 150 MIT SIEMENS STEUERUNG SINUMERIK 828D INKLUSIVE SCHUNK SPANNTÉCHNIK, MEDIABLOC CFC UND DEM STABILEN KCR SICHERHEITSKÄFIG.



Produktvideo
OPTimill F 150 CNC-
Fräsmaschine mit Roboter



Weitere Pakete auf Anfrage



Abbildung ähnlich

Media Paket

3519013

- Monitor LCD-TV 127 cm (50 Zoll) mit HDMI-Anschluss
- Der Monitor zeigt entweder den Arbeitsraum der Maschine an oder die Steuerung. Wahlweise auch mit geteiltem Bildschirm zur Anzeige des Arbeitsraumes und der Steuerung
- Desktop-Computer
- Spritzwassergeschützte Kamera
- Multimedia-Tisch
- Gehäuse inklusive Halter
- Installierte SIEMENS Toolbox CD
- Tastatur und Maus



Automatische Seitentüre

Artikel Nr.

- für die automatische Bestückung der Maschine
- Türmaß – abhängig von der Maschine
- Nettogewicht 46 kg
- Inklusive Montage

F 150HSC 3511290299

F 310HSC 3511290410

mko Eco PID

000

01 AL1 000
02 AL2 000

P ▼ ▲ ↵



OPTi mill 3X
OPTIMUM®
MASCHINEN · GERMANY





3-D Druckkopf
Filamente
Zubehör
Anwendungsbericht 3D-Druck auf Seite 274

OPTIMILL DRUCKKOPF 3X /5X

DIE DRUCKKÖPFE OPTIMILL 3X UND OPTIMILL 5X ERMÖGLICHEN DIE HERSTELLUNG VON GREIFBAREN OBJEKTEN DURCH DIGITALE 3D-DATEIEN AUS DEM CAD-SYSTEM

Drucken statt Fräsen

Rüsten Sie Ihre CNC-Fräsmaschine binnen Minuten in einen voll funktionsfähigen 3D-Drucker um. Die OPTIMUM Druckköpfe OPTImill 3X und OPTImill 5X machen aus Ihrer Maschine einen 3D-Drucker der Extraklasse!

Die mitgelieferte Software kann 3D-Modelle konvertieren, einlesen und in einen maschinentauglichen G-Code umwandeln. D.h. die Bauteile werden über das Slice-Programm Cura programmiert und mittels einer Add-on-Software passend auf unseren Maschinen ausgegeben.

Ein sehr großer Vorteil unseres Konzeptes ist es, dass der Drahtvorschub über die Spindeldrehzahl geregelt wird. Somit können wir in Ecken abbremmen und herausbeschleunigen, was zu einem sehr guten Ergebnis führt. Dank der Nutzung der Bahnvorausschau und der Regelung des Vorschubes ist es möglich, bei gleichbleibender Qualität deutlich schneller als alle handelsüblichen Marktbegleiter zu drucken. Mehr als die dreifache Druckgeschwindigkeit bei gleicher oder besserer Druckqualität. Der Druckkopf 5x kann auf einer 5-Achsen-Fräsmaschine zusätzlich auch 5-achsig drucken. Voraussetzung dafür ist ein CAD/CAM System, das diese Funktion unterstützt.

Rüstzeiten von maximal 20 Minuten* – einfachste Integration an der Maschine dank 3D-Interface.

Denken Sie groß – drucken Sie groß!

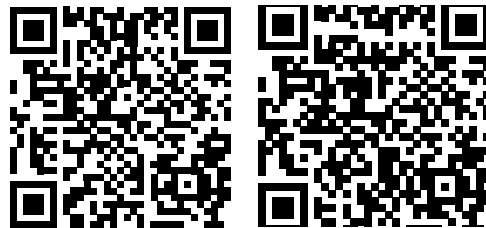
Der Bauraum Ihrer CNC-Maschine ermöglicht es Ihnen, Werkstücke zu drucken, die handelsübliche Drucker nicht erzeugen können. Der Vorteil unseres Konzeptes ist es, dass tagsüber auf der CNC-Maschine zerspannt werden kann, und die Stillstandzeiten Ihrer Maschine machen Sie zu Geld, indem Sie, beispielsweise über Nacht, die Maschine effektiv nutzen.

Durch die zwei Heizelemente am Druckkopf der Optimill 3x und der Ringheizung der Optimill 5X erzielen wir Temperaturen bis zu 300 °C, dadurch können die unterschiedlichsten Filamente gedruckt werden. Materialien wie PA, PLA, ABS, Nylon, Carbon sind für den Drucker kein Problem.

Unbegrenzte Möglichkeiten ergeben sich durch die OPTIMUM Druckköpfe OPTImill 3X und OPTImill 5X

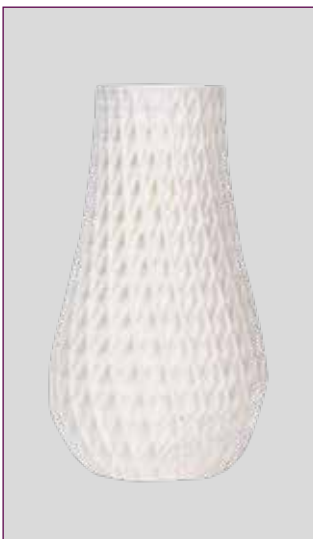
Ob Sie große oder kleine 3D-Prototypen benötigen oder hochkomplexe Bauteile; durch die Flexibilität und die Geschwindigkeit, zusammen mit der Genauigkeit Ihrer CNC-Maschine produzieren Sie so kostengünstig und flexibel wie nie zu vor. Für unsere Programmerstellung haben wir die 3D-Software Cura verwendet, in der 5-Achsen Bearbeitung arbeiten wir mit Siemens NX als Programmier-Software.

Mit dem Standardlieferungsumfang kann Filament mit einer Stärke von 1,75 mm gedruckt werden. Für 2,85 mm Filament wird der Umrüstsatz für den Druckkopf benötigt. Ziehen Sie außerdem einen wirtschaftlichen Nutzen aus unseren wechselbaren Druckdüsen. Hierzu muss nicht die gesamte Baugruppe getauscht werden, wie es sonst oft bei anderen Herstellern üblich ist.



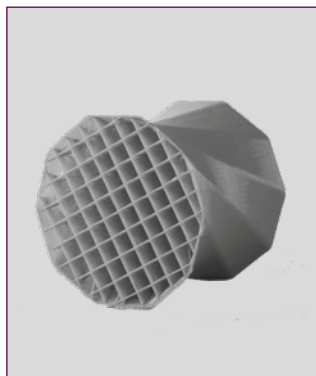
Produktvideo zum Optimum 3 X - 3D Printer

EINSATZBEREICHE



Modelle

Modelle eignen sich besonders gut, um Konstruktionen fassbar zu machen.



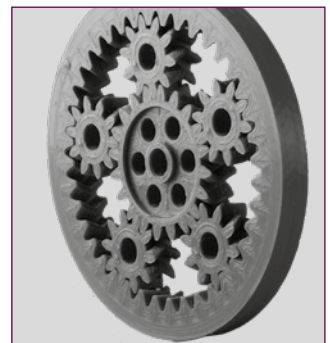
Prototypen

Das Prototyping ermöglicht es Unternehmen, die Entwicklungszeit neuer Produkte entscheidend zu verkürzen. Auf diese Weise lassen sich bereits früh Fehler korrigieren und Verbesserungen vornehmen.



Einzelfertigung

Mit konventionellen, abtragenden Fertigungsverfahren lassen sich Bauteile und Modelle mit komplexen Geometrien oftmals nur sehr kostenintensiv oder gar nicht herstellen. Gerade bei kleinen Stückzahlen lohnt sich daher der gezielte Wechsel zur additiven Fertigung.



Ersatzteile

Ersatzteile zu drucken, ist eine gängige und kostengünstige Lösung mit schneller Verfügbarkeit. Auch mögliche Verbesserungen lassen sich miteinbringen, die evtl. die Haltbarkeit verlängern oder einen Zusatznutzen bieten.



OPTIMILL DRUCKKOPF

ANBAUBAR AN JEDE OPTIMUM CNC-FRÄSMASCHINE MIT SIEMENS STEUERUNG SINUMERIK 808D/828D/840D SL



Abbildung Druckkopf 3X



Abbildung Druckkopf 5X

NEU

OPTImill Druckkopf	3X	5X
Artikelnr.	3560010	3560012
	Fräsmaschinen mit 3 Achsen	Fräsmaschinen mit 3 Achsen und 5 Achsen
Antriebsaufnahme Extruder	Ø 16mm	
Heizung	100 Watt bei 24V	
Heizelement	2 Heizpatronen	Ringheizung
regelbarer Temperaturbereich	150° - 300 °C	
Temperaturregelung	PID (Proportional, Integral und Differential)	
Extrusionsgeschwindigkeit	abhängig vom Antriebskonzept der CNC Fräsmaschine ± 75 mm/s	
Umgebungstemperatur	20°C bis 30°C	
relative Luftfeuchtigkeit	keine Kondensation	

Lieferumfang:

- 2 Förderrollen für Filament 1,75 mm
- Filament-Halter
- Druckdüse Größe 0,4 mm
- Druckkopf mit PID Temperaturregler
- Netzteil 230 V/24 V DC 15 A
- Anleitung

HEIZPLATTEN

VERHINDERN DAS SCHNELLE AUSKÜHLEN DER OBJEKTE UND VERBESSERN UND ERLEICHTERN DADURCH DIE VERKLEBUNG. ERHÖHEN DIE HAFTUNG BESONDERS BEI GROSSEN BAUTEILEN

Heizplatten	
Grösse 1	3560050
geeignet für OPTIMUM CNC Maschinen	F 80 / F 105 / F 120X / F 150E / F 150HSC / F 210P / F 210HSC
Arbeitsfläche	600 x 245 mm
Leistung	500 W / 230 V ~50 Hz
regelbarer Temperaturbereich	0°C bis 120°C
Grösse 2	3560051
geeignet für OPTIMUM CNC Maschinen	F 310HSC / F 410HSC
Arbeitsfläche	980 x 500 mm
Leistung	2200 W / 230 V ~50 Hz
regelbarer Temperaturbereich	0°C bis 120°C
Grösse 3	3560052
geeignet für OPTIMUM CNC Maschinen	FU 5 / FU 5 3+2 / FP 1700 / FP 2200 / FP 3200 / FP 4200
Arbeitsfläche	370 x 410 mm
Leistung	500 W / 230 V ~50 Hz
regelbarer Temperaturbereich	0°C bis 120°C



Inklusive separaten Temperaturregler mit Magnethalterung



Sondergrößen auf Anfrage

Übertragungswelle Förderrollen

- 2 Stück
- hochwertige Ausführung
- gefräste Mitnehmerrillen

Förderrollen für 1,75 mm Filament 3562202

Förderrollen für 2,85 mm Filament 3562204

- ohne Beschichtung

Förderrollen für 1,75 mm Filament 3562212

Förderrollen für 2,85 mm Filament 3562214

- mit Diamantbeschichtung



Umrüstsatz auf 2,85 mm Filament

- hochwertige Ausführung

für OPTImill 3X 3562220

für OPTImill 5X 3562222

Inklusive:

- Halter mit Andruckrollen
- Kühlerkörper
- Verschraubung für die Einführung
- Zwei Förderrollen mit gefrästen Mitnehmerrillen für 2,85 mm Filament
- Hotend Durchführung 2,85 mm
- Teflonschlauch
- Schraubenzieher



Extruder Düsen-Sätze, 3 Stück

- robust und haltbar

Edelstahl-Düsenatz für 1,75 mm Filament 3562302

- für Düsengröße 0,4 mm / 0,6 mm / 0,8 mm

- geeignet für PLA Kunststoffe o.Ä.

Edelstahl-Düsenatz für 2,85 mm Filament 3562308

- für Düsengröße 0,8 mm / 1,0 mm / 1,2 mm

- geeignet für PLA Kunststoffe o.Ä.

Titan-Düsenatz für 1,75 mm Filament 3562312

- für Düsengröße 0,4 mm / 0,6 mm / 0,8 mm

- geeignet für Carbon Material

Titan-Düsenatz für 2,85 mm Filament 3562318

- für Düsengröße 0,8 mm / 1,0 mm / 1,2 mm

- geeignet für Carbon Material

Messing-Düsenatz für 1,75 mm Filament 3562322

- für Düsengröße 0,4 mm / 0,6 mm / 0,8 mm

- geeignet für PLA Material

Messing-Düsenatz für 2,85 mm Filament 3562328

- für Düsengröße 0,8 mm / 1,0 mm / 1,2 mm

- geeignet für PLA Material



Abbildung Edelstahl-Düsenatz

Abbildung Messing-Düsenatz

Hotend Durchführung, 3 Stück

1,75 mm Filament 3562401

2,85 mm Filament 3562402



Düsenreinigungssatz

- Düsenbohrer
- Reinigungsbohrer

Düsenreinigungssatz klein

3562342

- für Düsengröße 0,4 mm / 0,6 mm / 0,8 mm

Düsenreinigungssatz groß

3562344

- für Düsengröße 0,8 mm / 1,0 mm / 1,2 mm



Abb. Düsenreinigungssatz, klein

Abb. Düsenreinigungssatz, groß

Drahtbruch Überwachung

3562410

- Maschine stoppt bei Drahtbruch oder Drahtende
- Störmeldung wird in der Steuerung angezeigt



Infrarot Heizstrahler

3562420

- Größe: 600 x 600 x 17 mm
- Ausnutzung der kompletten Baufläche
- Optimierung der Bauraum-Temperatur
- Heizleistung 300 Watt, Schutzart IP 44
- ohne Befestigung



GFK Dauerdruckplatten-Satz

- 2 Stück Dauerdruckplatten
- Befestigungsmaterial
- Glasfaser Schwarz
- Gedrucktes Teil wird mit der Platte aus dem Drucker genommen.
- Leicht biegsam; dadurch ist ein besseres Ablösen im kalten Zustand von Druckteilen möglich.
- im geheizten Zustand sehr starke Haftwirkung zum Druckteil
- Druckteile erhalten eine super glatte Unterseite
- Platte lässt sich gut und einfach reinigen und ist sehr langlebig

Größe: 600 x 245 mm

3562260

Größe: 980 x 500 mm

3562262

Größe: 370 x 410 mm

3562264

NEU



3D-Druck-Schnittstelle

3562411

- Anschlussstecker am Fräskopf für den Druckkopf OPTImill 3X und den Druckkopf 5X
- Das Netzteil wird im Schaltschrank verbaut
- Vorbereitung für den Anschluss für die Drahtbruchüberwachung
- Montierter Filamenthalter
- inklusive Montage ab Lager D



NEU

Werkzeugaufnahme Set 3D Druckkopf

BT 30	3562188
<ul style="list-style-type: none"> Spannzangenhalter ER32 / BT 30 Spannzangenhalter Schlüssel ER32 Spannzange ER32/16mm Anzugsbolzen BT 30 	

NEU

BT 40	3562189
<ul style="list-style-type: none"> Spannzangenhalter ER32 / BT 40 Spannzangenhalter Schlüssel ER32 Spannzange ER32/16mm Anzugsbolzen BT 40 	

SK40 DIN69871	3562190
<ul style="list-style-type: none"> Spannzangenhalter ER32 / SK40 DIN69871 Spannzangenhalter Schlüssel ER32 Spannzange ER32/16mm 	



Reinigungsschaber

3562430
<ul style="list-style-type: none"> Material: Edelstahl Farbe: silber Schutz durch komplettes Einfahren der Klinge 40 mm Klingen 5 Klingen inklusive



Ersatzklingen

3562431
<ul style="list-style-type: none"> 10 Klingen

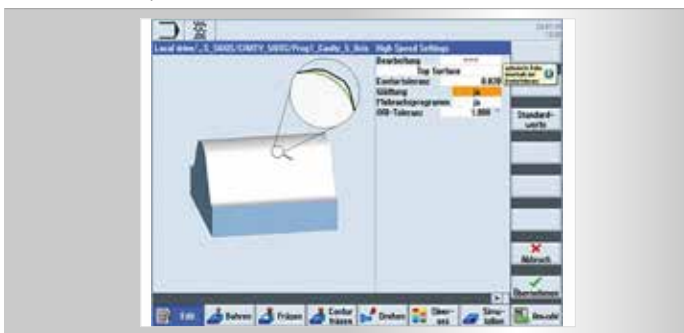
Software Cura 4.5

- <https://ultimaker.com/en/products/ultimaker-cura-software>
- Inklusive Plugin per USB



Top surface für SIEMENS Steuerung

- | |
|---|
| 3584012 |
| <ul style="list-style-type: none"> Die NC-Daten aus dem CAM-System werden während der Abarbeitung online optimiert. Das Ergebnis ist eine hohe Oberflächengüte beim Fräsen komplexer Freiformflächen. Sämtliche neuen Funktionen sind systemintegriert und stehen mit Sinumerik Operate zur Verfügung. |



Drehmomentstützen

- für die Befestigung an der Hauptspindel
- Sondergrößen auf Anfrage

100 mm	3562522S
120 mm	3562511
125 mm	3562512
130 mm	3562513
140 mm	3562514
150 mm	3562521
155 mm	3562515
160 mm	3562516
200 mm	3562520



Filament Rollenhalter

3562590

- Abmessung L x B: 250 x 85 mm
- für Maschinen mit breiten Köpfen
- Halter muss verschraubt werden (kundenseitig)



Glasfaser Filament

- Grundmaterial PA 6
- 15% extra lange Fasern
- Extrem hohe Härte/Steifigkeit

1,75 mm (1 kg)	3568071
2,85 mm (2 kg)	3568072



Carbon Filament

- Grundmaterial PA 6
- Carbonfaser/Kohlenstoff Filament
- Carbonlook
- 15% extra lange Carbonfasern
- extrem hohe Härte/Steifigkeit
- 1 kg Spule

1,75 mm	3568061
----------------	---------



PA 6 (Polyamid) Filament

- Hohe Festigkeit und Belastbarkeit
- lange Haltbarkeit und sehr hohe Beständigkeit gegen Chemikalien
- perfekt geeignet für mechanisch belastete Bauteile, z. B. Zahnräder oder Schrauben

1,75 mm (1 kg)	3568081
2,85 mm (2 kg)	3568082



PLA (Polylactide) Filament

- Materialverarbeitung 1A
- gesättigte und klare Farben
- PLA-Filament mit guter Performance
- sehr gutes Filament für den täglichen Gebrauch
- zeichnet sich durch eine hohe Festigkeit aus
- 1 kg Spule

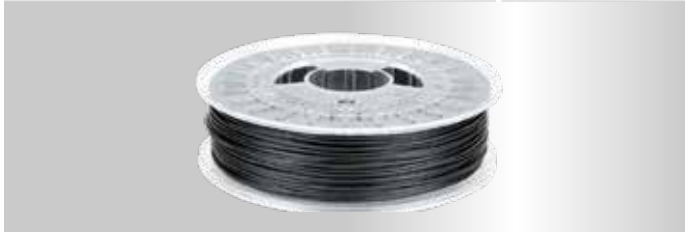
Schwarz 1,75 mm	3568014
Schwarz 2,85 mm	3568015
Weiss 1,75 mm	3568011
Weiss 2,85 mm	3568012
Rot 1,75 mm	3568017
Rot 2,85 mm	3568018



XT-CF20 Filament

- Grundmaterial PLA
- Kohlefaser-Verbundwerkstoff auf Co-Polyester Basis der einen Anteil von mindestens 20% Kohlefasern besitzt
- sehr gute Hafteigenschaften der gedruckten Schichten
- geruchlos und styrolfrei
- hohe Glass Temperatur (T_g = 80 °C)
- sehr hohe Schmelzfestigkeit
- sehr hohe Schmelzviskosität
- mattschwarze Oberfläche

1,75 mm	3568051
2,85 mm	3568052



ABS Filament

- synthetisch (petrochemical based)
- hohe erreichbare Steifigkeit, Zähigkeit und Festigkeit
- sehr gute Schlag- und Kratzfestigkeit
- ausgezeichnete Witterungsbeständigkeit
- besonders geeignet für Bauteile, die hohen Strapazen ausgesetzt werden
- schwarz

1,75 mm (1 kg)	3568040
2,85 mm (2 kg)	3568041



3D-DRUCK AUF 5 Achsen

OPTIMILL 5X ALS ERWEITERUNG ZUR CNC-FRÄSMASCHINE FU5

In Zusammenarbeit mit der Universität Trier und einem Deutschen Ingenieurbüro hat die OPTIMUM Maschinen Germany GmbH einen neuen 3D-Druckkopf entwickelt, der auf der CNC-Fräsmaschine OPTIMUM FU5 oder einer anderen 5 Achsfräsmaschine mit Siemens 840DSL Steuerung unter Anwendung der Siemens-Software NX einen 5-achsigen 3D-Druck ermöglicht.

Der neue Druckkopf 5X ist eine Weiterentwicklung des bekannten 3-Achs-Druckkopfs Optimill 3X, der als Maschinenkomponente zu den CNC-Fräsmaschinen von OPTIMUM bereits seit 2018 erfolgreich im Einsatz ist. Im Vergleich zum 3-achsigen Druckverfahren bringt Optimill 5X jedoch einen klaren Vorteil mit sich: Durch das Drucken auf fünf Achsen wird nicht nur Zeit eingespart, sondern auch eine höhere Stabilität der gedruckten Bauteile erreicht. Indem die vierte und fünfte Achse angestellt werden, kann mithilfe des Druckkopfs Optimill 5X auf Stützkonstruktionen verzichtet und das Bauteil in einem Stück ganz ohne Stützen gedruckt werden. Dadurch werden die Oberflächen verbessert und Treppeneffekte vermieden.

Weitere Komponenten, die im Rahmen dieser Neuentwicklung optimiert wurden, sind die Auskraglänge des Hot Ends, wodurch sich Störkanten reduzieren, sowie die Heizung, die in der Ausführung einer Ringkernheizung nun ein gleichmäßiges und schnelleres Aufschmelzen des Filaments sowie große Durchflussmengen ermöglicht. Dies ist notwendig, um den Druckprozess zu beschleunigen und /oder mit großen Düsendurchmessern zu arbeiten.

Um alle Funktionalitäten des Druckkopfs Optimill 5X auszuschöpfen, empfiehlt sich der Einsatz der Siemens-Software NX. Grundsätzlich sind aber auch andere CAD/CAM Systeme in der Lage, die komplexe 5-achsige Bewegungsführung zu programmieren.

Natürlich haben Sie jederzeit die Möglichkeit, mit dem Optimill 5X Druckkopf auch einen gewöhnlichen 3-Achs-Druck auszuführen. Hierfür bedienen Sie sich der Programmiersoftware Cura.

5-achsiger Druck unter Anwendung von Siemens NX

Um eine vollständige Simulation der Werkzeugmaschine in Siemens NX durchführen zu können, muss zunächst ein 3D-Modell der Werkzeugmaschine vorliegen, das zuvor kinematisiert worden ist und über einen hinterlegten Postprozessor verfügt. Darüber hinaus muss der für die Fertigung benötigte Druckkopf als Modell hinterlegt und das zu druckende Bauteil als Modell erstellt werden. Dieses kann entweder direkt in NX konstruiert werden oder Sie nutzen dafür alternative Systeme und Dateiformate und importieren die Modelle anschließend in NX.

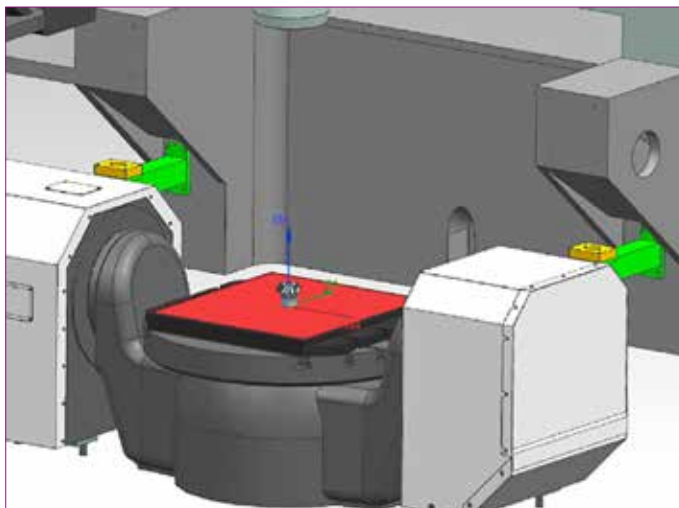
Zunächst fügen Sie der Maschine in der Fertigungsumgebung sowohl das Druckbett als auch das Bauteil hinzu.

Anschließend fügen Sie als Maschinenkomponente den 3-D-Druckkopf Optimill 5X hinzu.

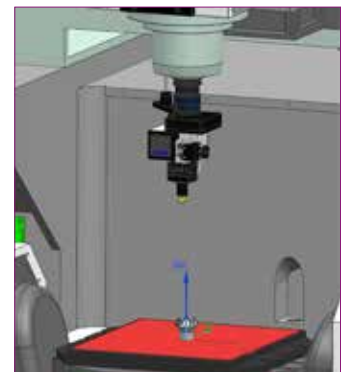


Beispiel: Drucken eines zylindrischen Körpers.

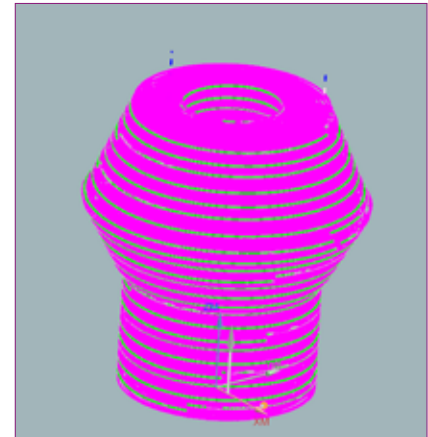
In folgendem Beispiel zeigen wir Ihnen die einzelnen Arbeitsschritte, um mithilfe des 5-Achs-Druckkopfs Optimill 5X einen zylindrischen Körper herzustellen.



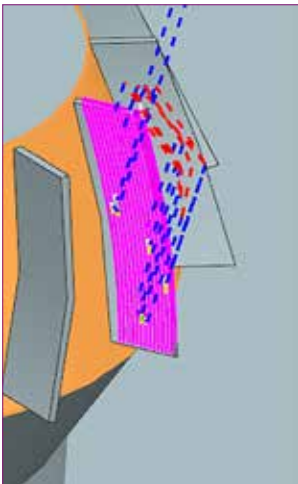
In diese Maschinenkomponente laden Sie nun aus der Werkzeugbibliothek die Düse mit dem passenden Durchmesser.



Beim Drucken eines zylindrischen Körpers ist das Arbeiten mit zwei Operationstypen empfehlenswert. Für den Grundkörper kann die Operation „Planar Additiv Spirale nach innen und außen“ verwendet werden. Diese Operation erstellt runde Werkzeugwege und eignet sich daher optimal für zylindrische Körper. Im nebenstehenden Bild sind die Werkzeugwege der ersten Operation zu sehen.



Für die Seiten des Bauteils wird eine zweite Operation genutzt, „Freiform additiv Aufbau“, da hierfür die Orientierung des Werkzeugmaschinentischs angepasst werden sollte. Ziel ist es, dass das Werkzeug stets in seiner Ausgangsorientierung verbleibt.



Darüber hinaus stehen viele weitere Operationstypen zur Verfügung. Hierzu zählen Operationen für den Aufbau in Zick-Zack, Aufbaubewegungen und Bewegungen auf Freiformoberflächen sowie spezielle Operationen zur Fertigung von Rohren.

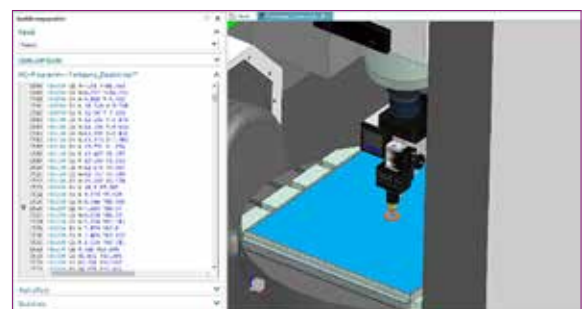
Für die Ausgabeachse kann die Normale der Bauteiloberfläche ausgewählt werden. Nach der Erzeugung werden die Werkzeugwege dann direkt dargestellt. In dieser Operation können nach der Überprüfung auch alle weiteren Seitenflächen gefertigt werden.

Die Simulation kann nun entweder als Ganzes oder - wie nachfolgend zu sehen - in einzelnen Schritten erfolgen.



Ist der Simulationsprozess problemlos abgelaufen, wird das Programm über den Postprozessor ausgegeben. Wurde die Maschine zuvor richtig eingebunden, wird dieser sofort passend zur Maschine angegeben. In diesem Fall ergibt sich hieraus ein Programm für die Sinumerik 828D oder 840DSL.

Folgende Darstellung zeigt die Simulation der Postprozessorausgabe. Hierdurch können alle später auftretenden Kollisionen ausgeschlossen werden.



Anschließend kann das erstellte Programm problemlos auf die Maschine übertragen werden.

Der Programmablauf gestaltet sich so, dass der Tisch bis zu einem gewissen Winkel angestellt und auch gedreht wird. Da die Heizplatte mit einem Kabel verbunden ist, ist es möglich, dass Sie über eine Meldung aufgefordert werden, die Heizplatte kurz von der Stromzufuhr zu trennen, damit die Achse umschwenken kann.



FRÄNKISCHE INNOVATION ZUR CORONA-BEKÄMPFUNG

HALLSTADTER UNTERNEHMEN STARTET HERSTELLUNG VON GESICHTSSCHILDEN FÜR KRANKENHÄUSER MITTELS INNOVATIVER 3D-DRUCKTECHNOLOGIE

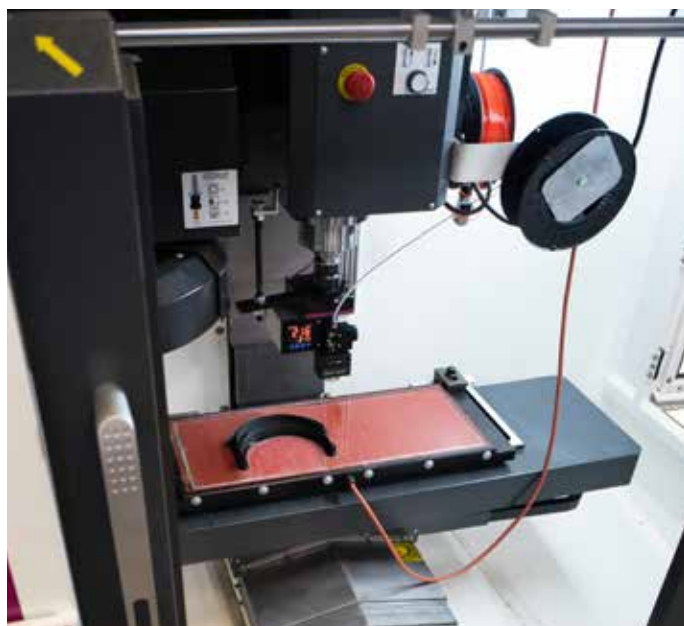
Optimum Maschinen Germany GmbH hat zusammen mit einem Deutschen Ingenieurbüro und der Uni Trier einen zur Serienreife gebrachten 3D-Druckkopf für den industriellen Einsatz zur Herstellung dringend benötigter Gesichtsschilder eingerichtet. Seit Ende letzter Woche können die benötigten Visiere für Ärzte, Krankenhaus- und Pflegepersonal mit den CNC-Fräsmaschinen seiner Marke OPTIMUM im 3D-Druck-Verfahren hergestellt werden. Diese sollen beginnend ab der nächsten Woche im ersten Schritt den Krankenhäusern im Raum Bamberg und Nordbayern kostenlos zur Verfügung gestellt werden.

Der große Vorteil der eingesetzten Technologie ist, dass solche Kunststoffteile mit dem OPTIMUM-3D-Druckkopf OPTImill 3X in mannlosen Nebenschichten auf handelsüblichen CNC-Fräsmaschinen zusätzlich hergestellt werden können, die in Produktionsbetrieben in den Hauptschichten anderweitig zum Einsatz kommen. Mit Beginn der Tagschichten können dann diese „nebenbei“ hergestellten Teile mit geringem manuellem Aufwand fertiggestellt und sofort an die Krankenhäuser verteilt werden.

Zwar sind die Stückzahlen nicht mit denen vergleichbar, die mit herkömmlichen industriellen Kunststoffbearbeitungsmaschinen, beispielsweise im Spritzgussverfahren, erreicht werden. Dafür aber entfallen teure Anschaffungskosten für Werkzeuge und ebenso sind die Nebenkosten für Rüsten und Maschinenbedienung äußerst gering. Darüber hinaus können problemlos viele unterschiedliche Varianten selbst in geringsten Losgrößen nach individuellem Bedarf hergestellt werden. Hierfür sind lediglich Änderungen in den Maschinensteuerungsprogrammen nötig,



Hier finden Sie die Videopräsentation



aber keine teuren Kunststoffwerkzeuge, die außerdem mit einem hohen zeitlichen Vorlauf zunächst erst angefertigt werden müssten.

Für die Herstellung der Kunststoffkomponenten nutzt Optimum PLA Filament, das sich aufgrund seines geringen Gewichts und seiner Flexibilität besonders gut zur Herstellung der benötigten Bauteile eignet. Hinzu kommt, dass dieses Material aus nachwachsenden und natürlichen Rohstoffen gewonnen wird und daher ohne weiteres biologisch abbaubar ist.

Die ersten Prototypen der Schutzschilde hat Stürmer auf seinem 3-Achs-Fräszentrum OPTImill F 80 in seinem Logistikzentrum in Pettstadt bei Bamberg gedruckt. Nun werden die Produkte an Krankenhäuser abgegeben. Die dazu benötigte Software stammt von dem auf 3D-Druck-Verfahren spezialisierten Unternehmen Prusa Research a.s. in Tschechien, das diese speziell für die Bekämpfung der Corona-Pandemie zur Verfügung gestellt hat. Kilian Stürmer, Inhaber der Gruppe, zögerte keinen Moment und war sogleich begeistert von der Idee, sich mit vereinten Kräften über Landesgrenzen hinweg der Pandemie entgegenzustellen und mehrere Fräsmaschinen zur Produktion dieser Visiere bereitzustellen: „Wir freuen uns sehr, dieses tolle Konzept unserer tschechischen Nachbarn mit unserem Know-How und unserer jahrzehntelangen Erfahrung im Bereich CNC-Fräsen zu verknüpfen und damit diejenigen Menschen zu unterstützen, die sich aktuell für unser aller Gesundheit bedingungslos einsetzen“.



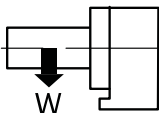
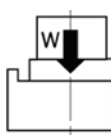
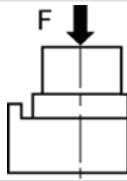
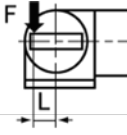
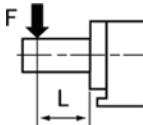
Startersätze
Vierte Achse Rundteiltisch
5-Achsen-Dreh-/Schwenktisch
Werkstück/ Werkzeugvermessung
Lasersystem

09 FRÄSEN ZUBEHÖR

4-ACHSE RUNDTEILTISCH

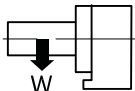
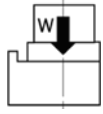
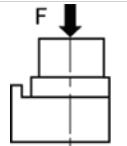
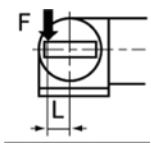
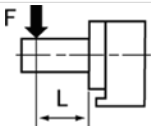
NEU



Modell	F 80	F 105 / F 150E	F 120X	F 210P	F 150 / 210 / 310 / 410
Artikel Nr.	350108503	350110003	351512003	351121509	3511290210
Technische Daten					
Tischdurchmesser	80 mm		120 mm		120 mm
Zentrumshöhe Tisch vertikal	90 mm		110 mm		115 mm
Horizontale Tischhöhe	130 mm		150 mm		170 mm
Vertikale Gesamthöhe ohne Motorabdeckung	200 mm		190 mm		193 mm
Durchgangsbohrung	Ø 20 mm		Ø 30 mm		Ø 30 mm
Breite der T-Nut	14 H7		12 H7		10 H7
Breite des Nutzensteins	14 H7		14 H7		14 H7
Typ Servomotor	SIEMENS		SIEMENS		SIEMENS
Übersetzungsverhältnis	1:60		1:60		1:60
Minimalste Schrittweite	0,001°		0,001°		0,001°
Maximale Drehzahl	100 min ⁻¹		44,4 mit Motor 4 000 min ⁻¹		33,3 min ⁻¹
bei Anschluss an Druckluft: pneumatische Klemmkraft bei 5 bar Betriebsdruck	78 Nm		118 Nm		120 Nm
bei Anschluss an Hydraulik: hydraulische Klemmkraft bei 20 bar Betriebsdruck					240 Nm
Teilgenauigkeit	30"		60"		30"
unidirektionale Wiederholgenauigkeit	4"		+/- 2"		4"
bidirektionale Wiederholgenauigkeit	490 Nm		118 Nm		12"
Nettogewicht	25 kg		38 kg		28 kg
max. Werkzeuggewicht vertikal		W = 20 kg	W = 50 kg		W = 35 kg
max. Werkzeuggewicht horizontal		W = 50 kg	W = 100 kg		W = 75 kg
Maximale radiale Belastung		F = 50 kg	F = 5,8 KN		F = 5,8 KN
		F x L = 8 kg x m	F x L = 147 Nm		F x L = 78,5 Nm
		F x L = 20 kg x m	F x L = 196 Nm		F x L = 176,5 Nm

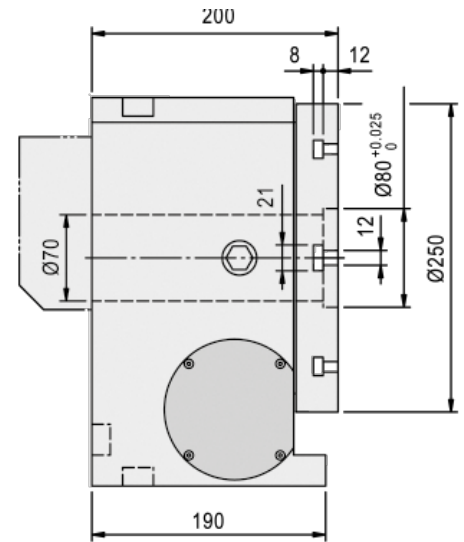
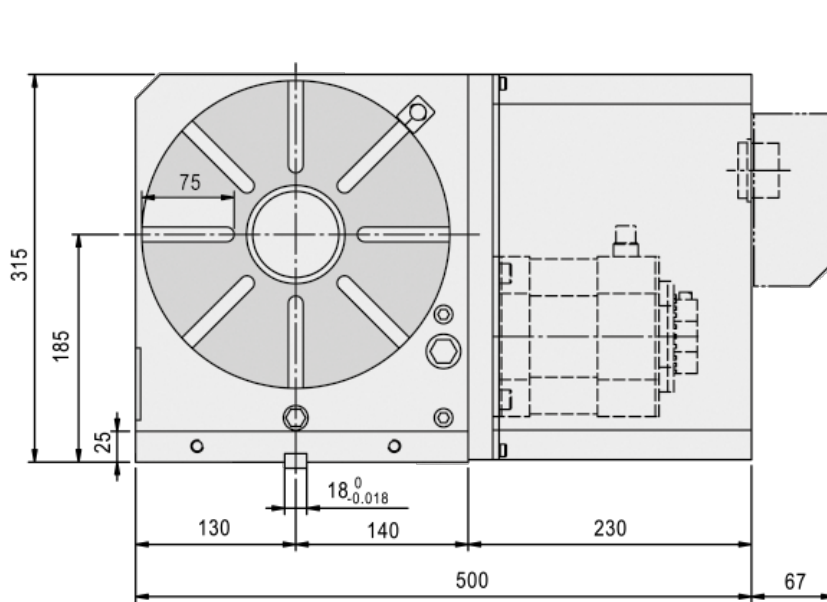
4-ACHSE RUNDTEILTISCH



Modell		F 410HSC	F 610HSC
Artikel Nr.		3511290211	3511290212
Technische Daten			
Tischdurchmesser		250 mm	320 mm
Zentrumshöhe Tisch vertikal		185 mm	210 mm
Horizontale Tischhöhe		200 mm	240 mm
Vertikale Gesamthöhe ohne Motorabdeckung		315 mm	380 mm
Durchgangsbohrung		Ø 70 ^{H7} mm	Ø 110 ^{H7} mm
Breite der T-Nut		12 ^{H7} mm	14 ^{H7} mm
Breite des Nutzensteins		18 ^{H7} mm	18 ^{H7} mm
Typ Servomotor		SIEMENS 1FK7060	SIEMENS 1FK7083
Übersetzungsverhältnis		1:180	1:180
Minimalste Schrittweite		0,001°	0,001°
Maximale Drehzahl		11.1/22.2 min ⁻¹	11.1/22.2 min ⁻¹
bei Anschluss an Druckluft: pneumatische Klemmkraft bei 5 bar Betriebsdruck		250 Nm	
bei Anschluss an Hydraulik: hydraulische Klemmkraft bei 20 bar Betriebsdruck		500 Nm	
Teilgenauigkeit		15"	15"
unidirektionale Wiederholgenauigkeit		4"	4"
bidirektionale Wiederholgenauigkeit		50"	50"
Nettogewicht		124 kg	210 kg
max. Werkzeuggewicht vertikal		W = 150 kg	W = 175 kg
max. Werkzeuggewicht horizontal		W = 300 kg	W = 350 kg
Maximale radiale Belastung		F=1.450 kg	F =2.500 kg
		F x L = 922 Nm	FxL=142 kg x m
		F x L =1.770 Nm	FxL=200 kg x m

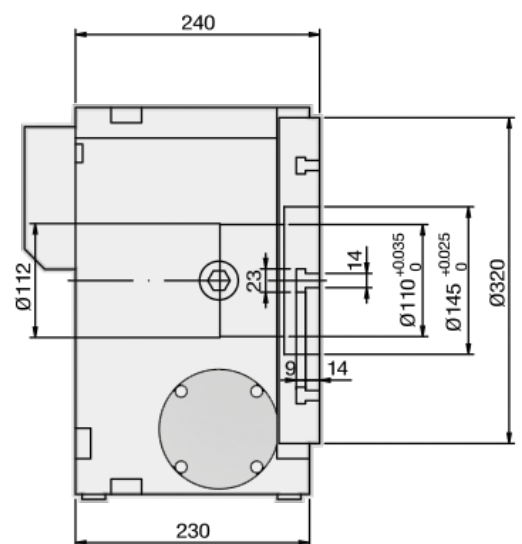
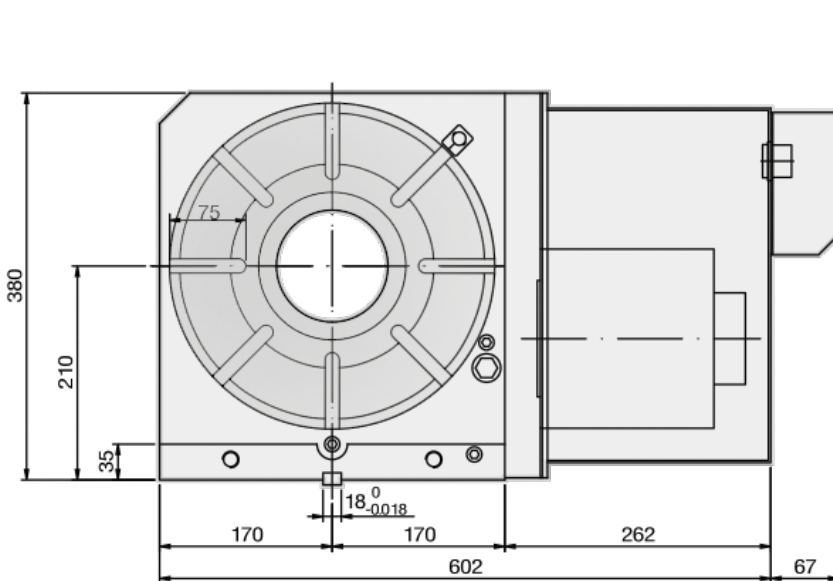
F 410HSC

Artikel Nr. 3511290211



F 610HSC

Artikel Nr. 3511290212



5-ACHSEN-DREH-/SCHWENKTISCH



Modell	F 150HSC	F 310HSC F 410HSC	F210P	F 310HSC F 410HSC F 610HSC	F 610HSC
Artikel Nr.	3511290210	3511290250	351121510	3511290251	35111290252
Technische Daten					
möglicher Bearbeitungsdurchmesser	120 mm			200 mm	250 mm
Höhe Kippzentrum	150 mm			195 mm	225 mm
vertikale Gesamthöhe	235 mm			360 mm	355 mm
Durchlassbohrung	Ø 30 ^{H7} mm			Ø 35 ^{H7} mm	Ø 70 ^{H7} mm
T-Nutengrösse	10 ^{H7} mm			12 ^{H7} mm	12 ^{H7} mm
Breite des Nutzensteins	14 ^{H7} mm			18 ^{H7} mm	18 ^{H7} mm
Typ Servomotor drehen	SIEMENS 1FK7042			SIEMENS 1FK7060	SIEMENS 1FK7060
Typ Servomotor kippen	SIEMENS 1FK7042			SIEMENS 1FK7063	SIEMENS 1FK7063
Übersetzungsverhältnis drehen	1:72			1:90	1:90
Übersetzungsverhältnis kippen	1:120			1:180	1:180
Minimalste Schrittweite	0.001°			0.001°	0.001°
Drehzahl drehen / kippen	max. 27,8 min ⁻¹ / 16.7 min ⁻¹			max. 22.1 min ⁻¹ / 11.1 min ⁻¹	max. 22.1 min ⁻¹ / 11.1 min ⁻¹
Kippwinkel	-20° ~ 120°			-110° ~ 110°	-110° ~ 110°
Teilgenauigkeit drehen	30"			20"	15"
Teilgenauigkeit kippen	60"			50"	30"
Nettogewicht	105 kg			240 kg	280
max. Werkzeuggewicht vertikal		W = 20 kg		W = 50 kg	W=60 kg
max. Werkzeuggewicht horizontal		W = 35 kg		W = 100 kg	W=100 kg
Maximale radiale Belastung		F = 3,9 kN		F = 4,9 kN	F=1200 kg
		F x L = 235 Nm		F x L = 161 Nm	F x L = 100 kg x m
		F x L = 294 Nm		F x L = 147 Nm	F x L = 120 kg x m

STARTERSATZ

BT 30

Startersatz BT 30	3536107
Bestehend aus:	
· 1 Stück Halter Messerkopf	
· 1 Stück Schnellspannbohrfutter 1 - 13 mm	
· Je 2 Stück Weldon 6 mm / 20 mm	
· Je 1 Stück Weldon 8 mm / 10 mm / 12 mm / 16 mm	
· 1 Stück Adapter BT 30 auf MK 2	
· 4 Stück Spannzangenhalter ER 32	
· 1 Stück Spannzangenschlüssel ER 32	
· 18-teiliger Spannzangensatz ER 32	
· 1 Stück Höheneinstellgerät	
· 1 Stück Montage- und Werkzeugeinstellhilfe	
· 14 Stück Anzugsbolzen	
· 1 Stück Konus Wischer	

Halter Messerkopf	3536306
· Aufnahme 22 mm	



Bohrfutter	3536303
· Spannungsbereich 1 - 13 mm	
· Rundlaufgenauigkeit 0,03 mm	
· Maximale Drehzahl 12.000 min ⁻¹	



Weldon Halter	
Ø 6 mm	3536310
Ø 8 mm	3536311
Ø 10 mm	3536312
Ø 12 mm	3536313
Ø 16 mm	3536314
Ø 20 mm	3536315

Adapter	
BT 30 auf MK 2	3536305
BT 30 auf MK 3*	3536316



Halter BT 30 - B16*	3353308
* nicht im Startersatz	



Spannzangenhalter ER 32	3536304
--------------------------------	---------



Spannzangenschlüssel ER 32	3536307
-----------------------------------	---------



Spannzangensatz ER 32	3441122
· 18-teiliger Spannzangen-Satz Größen Ø 1 - 16 mm	



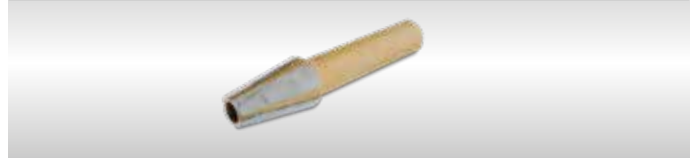
Höheneinstellgerät	3536290
· Analoge Ausführung	
· Zur schnellen und einfachen Bestimmung des Referenzpunktes in der Z-Achse und/oder zum Einstellen der Werkzeuge "auf Null" (z.B. beim Fräsen oder Bohren) ohne Beschädigung des Werkstückes	



Montage- und Werkzeugeinstellhilfe	3536203
· Zum einfachen und genauen Einstellen der Werkzeuge	
· Vertikale und horizontale Aufnahme für Werkzeuge mit Steilkegel	



Konus Wischer	3536301
----------------------	---------



Anzugsbolzen JIS B 6339	3536302
· 30°	



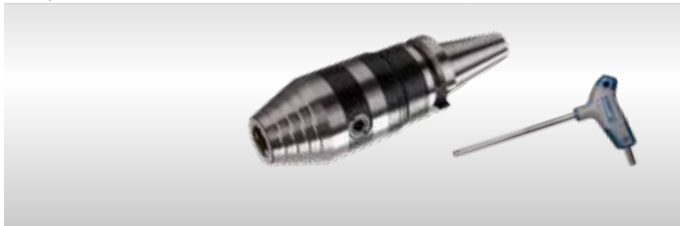
BT 40

Startersatz BT 40	3536108
Bestehend aus:	
<ul style="list-style-type: none"> • 1 Stück Halter Messerkopf mit Aufnahme 27 mm • 1 Stück Schnellspannbohrfutter 1,5 - 16 mm • Je 2 Stück Weldon 6 mm / 20 mm • Je 1 Stück Weldon 8 mm / 10 mm / 12 mm / 16 mm • 1 Stück Adapter BT 40 auf MK 3 • 4 Stück Spannzangenhalter ER 32 • 1 Stück Spannzangenschlüssel ER 32 • 18-teiliger Spannzangensatz ER 32 • 1 Stück Höheneinstellgerät • 1 Stück Montage- und Werkzeugeinstellhilfe • 15 Stück Anzugsbolzen • 1 Stück Konus Wischer 	

Halter Messerkopf	3536336
• Aufnahme 27 mm	



Bohrfutter	3536333
• Spannbereich von 1,5 - 16 mm	



Weldon Halter	
Ø 6 mm	3536340
Ø 8 mm	3536341
Ø 10 mm	3536342
Ø 12 mm	3536343
Ø 16 mm	3536344
Ø 20 mm	3536345



Adapter	3536335
• BT 40 auf MK 3	



Halter BT 40 - B16*	3353338
----------------------------	---------

* nicht im Startersatz



Spannzangenhalter ER 32	3536334
--------------------------------	---------



Spannzangenhalterschlüssel ER 32	3536307
---	---------



Spannzangensatz ER 32	3441122
• 18 Spannzangen Größen Ø 1-16 mm	



Höheneinstellgerät	3536290
---------------------------	---------

- Analoge Ausführung
- Zur schnellen und einfachen Bestimmung des Referenzpunktes in der Z-Achse und/oder zum Einstellen der Werkzeuge "auf Null" (z.B. beim Fräsen oder Bohren) ohne Beschädigung des Werkstückes
- Gehäusehöhe 50 mm

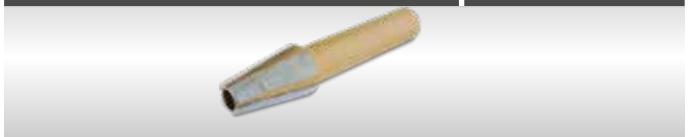


Montage- und Werkzeugeinstellhilfe	3536204
---	---------

- Zum einfachen und genauen Einstellen der Werkzeuge
- Vertikale und horizontale Aufnahme für Werkzeuge mit Steilkegel



Konus Wischer	3536331
----------------------	---------



Anzugsbolzen JIS B 6339	3536332
• 30°	



SK 40 / DIN 69871

Startersatz SK 40 / DIN 69871 3536109

Bestehend aus:

- 1 Stück Halter Messerkopf mit Aufnahme 27 mm
- 1 Stück Schnellspannbohrfutter 1 - 13 mm
- 2 Stück Weldon 6 mm
- 1 Stück Weldon 8 mm
- 1 Stück Weldon 10 mm
- 1 Stück Weldon 12 mm
- 1 Stück Weldon 16 mm
- 2 Stück Weldon 20 mm
- 1 Stück Adapter SK 40 auf MK 3
- 4 Stück Spannzangenhalter ER 32
- 1 Stück Spannzangenschlüssel ER 32
- 18-teiliger Spannzangensatz ER 32
- 1 Stück Höheneinstellgerät
- 1 Stück Montage- und Werkzeugeinstellhilfe
- 1 Stück Konus Wischer
- 15 Stück Anzugsbolzen

Halter Messerkopf 3536366

- Aufnahme 27 mm



Bohrfutter 3536363

- Spannungsbereich von 1 - 13 mm



Weldon Halter

Ø 6 mm	3536370
Ø 8 mm	3536371
Ø 10 mm	3536372
Ø 12 mm	3536373
Ø 16 mm	3536374
Ø 20 mm	3536375



Adapter 3536365

- SK 40 auf MK 3



Spannzangenhalter ER 32 3536364



Spannzangenhalterschlüssel ER 32 3536307



Spannzangensatz ER 32 3441122

- 18 Spannzangen Größen Ø 1-16 mm



Höheneinstellgerät 3536290

- Analoge Ausführung
- Zur schnellen und einfachen Bestimmung des Referenzpunktes in der Z-Achse und/oder zum Einstellen der Werkzeuge "auf Null" (z.B. beim Fräsen oder Bohren) ohne Beschädigung des Werkstückes
- Gehäusehöhe 50 mm

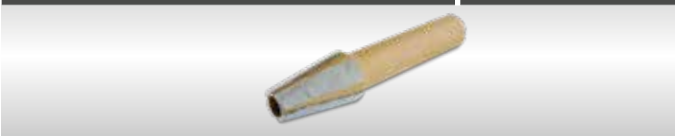


Montage- und Werkzeugeinstellhilfe 3536204

- Zum einfachen und genauen Einstellen der Werkzeuge
- Vertikale und horizontale Aufnahme für Werkzeuge mit Steilkegel



Konus Wischer 3536331



Anzugsbolzen DIN 69872 3536362



HSK A-63

Startersatz HSK A-63	3536110
Bestehend aus:	
· 1 Stück Halter Messerkopf mit Aufnahme 27 mm	
· 1 Stück Bohrfutter 1 - 13 mm	
· 1 Stück Weldon 6 mm	
· 1 Stück Weldon 8 mm	
· 1 Stück Weldon 10 mm	
· 1 Stück Weldon 12 mm	
· 1 Stück Weldon 16 mm	
· 1 Stück Weldon 20 mm	
· 1 Stück Adapter HSK63 auf MK 3	
· 1 Stück Spannzangenhalter ER 32	
· 18-teiliger Spannzangensatz ER 32	
· 1 Stück Spannzangenschlüssel ER 32	
· 1 Stück Montageblock schwenkbar	
· 1 Stück Konus Wischer	

Halter Messerkopf	3536414
· Aufnahme 27 mm	



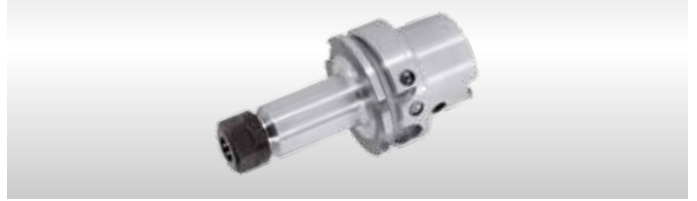
Bohrfutter	3536411
· Spannbereich von 1 - 13 mm	
· Hohe Präzision und Rundlaufgenauigkeit	
· Sichere Spannung des Werkzeuges durch mechanische Spannkraftverstärkung	
· Kein selbstständiges Lösen der Spannung während der Bearbeitung bei Links- oder Rechtslauf sowie bei Spindelstop	



Weldon Halter	
· Zum Spannen von Werkzeugen mit seitlicher Mitnahmefläche	
· Hohe Laufruhe	
Ø 6 mm	3536450
Ø 8 mm	3536451
Ø 10 mm	3536452
Ø 12 mm	3536453
Ø 16 mm	3536454
Ø 20 mm	3536455



Spannzangenhalter ER 32	3536412
· Zum Spannen von Werkzeugen mit Zylinderschaft in ER-Spannzangen	
· Spannbereich 0,5 - 10 mm	



Spannzangenschlüssel ER 32	3536307
	

Adapter	3536413
· HSK63 auf MK 3	
· Innen und außen steigungsgenau geschliffen	



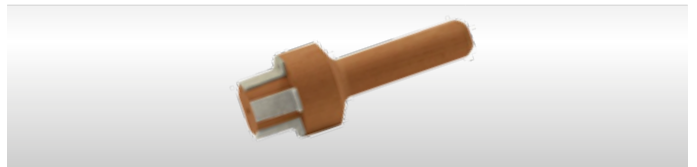
Spannzangensatz ER 32	3441122
· 18 Spannzangen Größen Ø 1-16 mm	



Montageblock	3536415
· Zum einfachen und genauen Einstellen der Werkzeuge	
· Schwenkbar	



Konus Wischer	3536410
· Reinigen der Maschinenkegel von Staub, Spänen und Schmutz	
· Vliesbesatz	



STARTERSATZ

SK 50 DIN 69871

Startersatz SK 50 / DIN 69871	3536111
Bestehend aus:	
<ul style="list-style-type: none"> • 1 Stück Halter Messerkopf mit Aufnahme 27 mm • 2 Stück Weldon 6 mm • 1 Stück Weldon 8 mm • 1 Stück Weldon 10 mm • 1 Stück Weldon 12 mm • 1 Stück Weldon 16 mm • 2 Stück Weldon 20 mm • 1 Stück Adapter SK 50 auf MK 3 • 4 Stück Spannzangenhalter ER 32 • 1 Stück Spannzangenschlüssel ER 32 • 18-teiliger Spannzangensatz ER 32 • 1 Stück Höheneinstellgerät • 1 Stück Konus Wischer • 15 Stück Anzugsbolzen 	

Halter Messerkopf	3536506
<ul style="list-style-type: none"> • Aufnahme 27 mm 	



Weldon Halter	
Ø 6 mm	3536510
Ø 8 mm	3536511
Ø 10 mm	3536512
Ø 12 mm	3536513
Ø 16 mm	3536514
Ø 20 mm	3536515



Adapter	3536505
<ul style="list-style-type: none"> • SK 50 auf MK 3 	



Spannzangenhalter ER 32	3536504

Spannzangenschlüssel ER 32	3536307

Spannzangensatz ER 32	3441122
<ul style="list-style-type: none"> • 18 Spannzangen Größen Ø 1-16 mm 	



Höheneinstellgerät	3536290
<ul style="list-style-type: none"> • Analoge Ausführung • Zur schnellen und einfachen Bestimmung des Referenzpunktes in der Z-Achse und/oder zum Einstellen der Werkzeuge "auf Null" (z.B. beim Fräsen oder Bohren) ohne Beschädigung des Werkstückes • Gehäusehöhe 50 mm 	



Konus Wischer	3536501

Anzugsbolzen DIN 69872	3536502



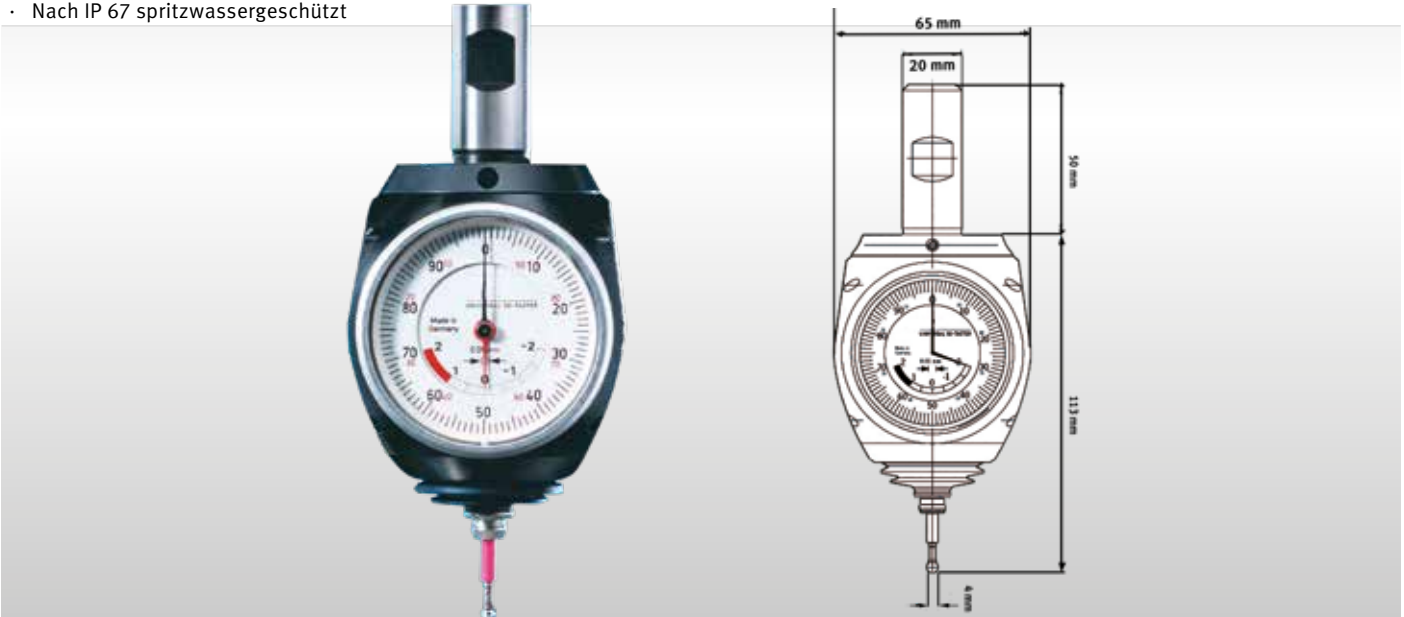
3D-TASTER

09 ZUBEHÖR

Universal 3D-Taster

Artikel Nr. 354700201

- Inklusive kurzem Tasteinsatz Ø 4 mm
- Sehr präzises und vielseitiges Messgerät für Fräs- und Erodiermaschinen
- Wird in die Frässpindel bzw. in den Senkkopf gespannt und ermöglicht es, die Spindelachse exakt an Werkstück- oder Vorrichtungskanten zu positionieren
- Zum schnellen und einfachen Setzen von Werkstück-Nullpunkten und zur Längenmessung
- Beliebige Antastrichtung (X-, Y-, Z-Achse)
- Messuhr zeigt Abstand zwischen Spindelachse und Werkstück an
- Reduziert Nebenkosten, steigert die Produktivität und entlastet Mitarbeiter
- Verschieden lange, werkzeuglos wechselbare Tasteinsätze verfügbar
- Für höchste Messgenauigkeit und Präzision werden alle Universal 3D-Taster bei der Montage einzeln vermessen und abgestimmt
- Erfüllt alle aktuell gültigen Sicherheitsvorschriften
- Nach IP 67 spritzwassergeschützt



Ersatzspitze für 3D-Taster Haimer	Artikel Nr.
Kurz Ø 4 mm	354700201S1
Lang Ø 8 mm	354700201S2

- › Für den Taster sind kurze (Kugel-Ø 4 mm) wie auch lange Tasteinsätze (Kugel-Ø 8 mm) verfügbar, die ohne Werkzeug gewechselt werden können
- › Nach Wechsel eines Tasteinsatzes ist keine Neukalibrierung des Tasters erforderlich
- › Die Tasteinsätze sind natürlich kompatibel zu allen HAIMER 3D-Taster

RENISHAW

MESSTASTER OMP 40-2 /OMP 400

ULTRAKOMPAKT MIT OPTISCHER SIGNALÜBERTRAGUNG ZUR WERKSTÜCKEINRICHTUNG UND -PRÜFUNG

Messtaster OMP 40-2

- Der OMP40-2 überträgt Signale über 360° in einem Winkel von 90° zur Spindelachse und mit bis zu 5 m Reichweite
- Die modulierte, optische Signalübertragung ist zudem sicher vor Störungen durch Lichtinterferenzen
- Die Wiederholgenauigkeit in eine Richtung beträgt 1,0 µm (Mit 480 mm/min Antastgeschwindigkeit und 50 mm Tastereinsatz ermittelt).
- Das Ausschalten des Messtasters ist durch einen M-Befehl oder über eine einstellbare Ausschaltzeit möglich
- Schutzklasse IPX8, entwickelt für den rauen Einsatz in Bearbeitungszentren.
- Sichtbare LED-Anzeigediagnostik

Messtaster OMP 400

- Unübertroffene 3D-Genauigkeit und Wiederholgenauigkeit
- Zuverlässige modulierte, optische Signalübertragung
- Bewährte und patentierte Rengage-Technologie
- Hervorragende Widerstandsfähigkeit gegenüber Lichtinterferenzen bei modulierter Signalübertragung
- 360° Übertragungsbereich
- Ultrakompakte Bauweise
- 3D-Messleistung für 5-Achsen-Maschinen ideal
- Herausragende 3D Genauigkeit speziell zum Messen von 3D-Freiformflächen
- Hohe Wiederholgenauigkeit unabhängig von der Antastrichtung

Renishaw OMP 40-2	Artikel Nr.
Ab Lager Deutschland	3582010
• Inklusive Montage	

Werkstück- und Werkzeug Messtaster	Artikel Nr.
OMP 40-2 und OTS	3582012
• Inklusiv Montage	

- Durch die sehr niedrige Antastkraft und Antastunsicherheit können auch längere Tastereinsätze verwendet werden
- Bis zu 10-mal höhere Lebensdauer als bei herkömmlichen schaltenden Messtastern
- Eliminierung von Rücksetzfehlern
- Das Ein- und Ausschalten ist in jeder Spindelposition möglich

Renishaw OMP 400	Artikel Nr.
Ab Lager Deutschland	3582020
• Inklusive Montage	



OTS - BERÜHRENDER 3D-WERKZEUGMESSTASTER

FÜR DIE WERKZEUGMESSUNG UND -BRUCHKONTROLLE

Berührend schaltende 3D-Messungen

- Kompakter, berührender 3D-Werkzeugmesstaster mit optischer Signalübertragung für die Werkzeugbruchkontrolle und schnelle Messung von Werkzeuglänge und -durchmesser an einer Vielzahl verschiedener Werkzeuge
- Kompatibel mit Empfängern von Renishaw mit modulierter, optischer Signalübertragung

Vorteile und Merkmale

- Bewährte kinematische Bauweise
- Hervorragende Widerstandsfähigkeit gegenüber Lichtinterferenzen bei modulierter Signalübertragung
- Richtungsverstellbares optisches Infrarotmodul
- Kabelfrei zur uneingeschränkten Maschinenbewegung und einfachen Installation
- Wiederholgenauigkeit von 1,00 µm (2)



Berührender Messtaster	Artikel Nr.
OTS	3582011
• Inklusive Montage	

Werkstück- und Werkzeug Messtaster	Artikel Nr.
OMP 40-2 und OTS	3582012
• Inklusiv Montage	

RENISHAW

RENISHAW PRIMO SATZ* - Alles Nötige ist enthalten.

BEGINNEN SIE JETZT MIT DER AUTOMATISCHEN WERKSTÜCK- UND WERKZEUGMESSUNG IN IHRER PRODUKTIONSUMGEBUNG UND NUTZEN SIE DIE VORTEILE

Renishaw Primo Satz	Artikel Nr.
mit Aufnahme BT 30	3582030
mit Aufnahme BT 40	3582031
<ul style="list-style-type: none"> • Radio Part Setter • Radio 3D Tool Setter • Primo Interface • GoProbe Software • Primo CREDIT-6 - Sechs-Monate-Guthabentoken inklusive Primo Total Protect 	

Primo Credit Token	Artikel Nr.
Primo CREDIT-6 - Sechs Monate	3582040
• Inklusive Primo Total Protect (PTP) (Primo Komplettschutz)	
Primo CREDIT-U - unbefristete Nutzung	3582041

Primo™ Radio Part Setter (Werkstückmesstaster)

Dieser Messtaster bestimmt den Werkstückbezugspunkt automatisch vor der Bearbeitung und führt In-Prozess-Messungen der schrupp- bzw. feingearbeiteten Werkstückabmaße durch.



Primo™ Radio 3D Tool Setter (Werkstückmesstaster)

Dieser Messtaster wird zur automatischen Längen- und Durchmessermessung eines Werkzeugs verwendet. Außerdem ermöglicht er die Werkzeugbruchkontrolle im Bearbeitungsprozess.



Primo™ Interface (Interface)

Das Interface kommuniziert mit dem Werkstück- und Werkzeugmesstaster und der Werkzeugmaschinensteuerung über die extrem zuverlässige FHSSFunkübertragung (Frequency Hopping Spread Spectrum) von Renishaw.



Primo Credit Token (Guthabentoken)

Jedes Primo Kit enthält den ersten 6-Monate-Guthabentoken. Der 6-Monate-Guthabentoken erlaubt den Betrieb des Primo Systems über sechs Monate. Er bietet Flexibilität hinsichtlich der Bezahlung des Guthabens, denn während ruhigerer Zeiten können Sie den Kauf eines Primo Guthabentokens hinauszögern, bis Sie Ihr Primo System wieder benötigen. Der Upgrade-Guthabentoken – Primo CREDIT-U – bietet eine unbefristete Verwendung des Primo Systems mit einer einmaligen Zahlung.



GoProbe Software

unterstützt Zyklen für die Werkstück- und Werkzeugmessung sowie die Kalibrierung. Sämtliche Zyklen verwenden eine einzige Codezeile, wodurch die Software schnell erlernbar und im täglichen Gebrauch leicht anwendbar ist.

Inklusive:
Handbuch, Programmierscheibe, App, e-Schulung, Schulungswerkstück, Programmierhandbuch



Primo Total Protect (PTP)* (Primo Komplettschutz)

Primo Komplettschutz ist eine erweiterte Garantie zum Schutz Ihrer Investition, wenn Sie einen Guthabentoken aktiviert haben. Falls Ihr Primo Messtaster während dieses Zeitraums versehentlich beschädigt wird, liefert Ihnen Ihre Renishaw-Niederlassung einen kostenlosen Ersatz.

*Es gelten die allgemeinen Geschäftsbedingungen von Renishaw



BLUM

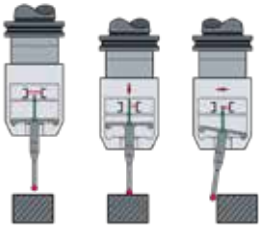
TC 52IR / TC 62RC WERKSTÜCK-MESSTASTER

KOMPAKTE HIGH SPEED MESSTASTER ZUR WERKSTÜCKVERMESSUNG

Überlegene präzise und schnelle Werkstückvermessung durch modernes, multidirektionales Messwerk mit optoelektronischer Schaltsignalgenerierung.

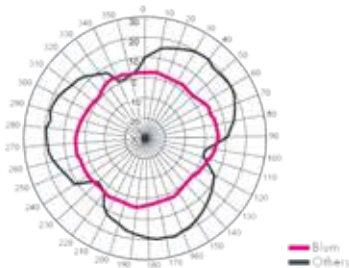
Verschleißfreie, optoelektronische Signalgenerierung:

- Schaltsignal durch Abschattung einer Miniaturlichtschranke
- Schaltungswiederholgenauigkeit von $0,3\mu\text{m } 2\sigma$ bei 2 m/min. Messgeschwindigkeit
- Verschleißfrei und langzeitstabil
- Sehr kompakter Messtaster mit $\varnothing 40$ mm



Hochpräzises, rotationssymmetrisches Messwerk

- Präzises, richtungsunabhängiges Antastverhalten
- Konstante Auslenkkräfte
- Spindelorientierung nicht erforderlich
- Kein nachteiliges 3-Bein-Prinzip mit Lobing-Effekt



Nur für Maschinen mit einer SIEMENS SINUMERI 828D Steuerung

Werkstück-Messtaster TC	Artikel Nr. ab Lager D	Artikel Nr. ab Werk
TC 52IR - Infrarotübertragung	3582102	3511290604
TC 62RC - BRC-Funktechnologie (ohne Werkzeugaufnahme)	3582103	-
· SIEMENS Lizenz		
· Inklusive Montage		



Zuverlässige und bewährte Übertragungstechnologie

- Sequentielle Ansteuerung von 2 Messsystemen über einen Infrarot-Empfänger
- Ein- und Ausschalten mit M-Befehl



Messeinsatz Rubin	Artikel Nr.
Länge 30 mm, \varnothing 3 mm Hartmetall	3582140
Länge 30 mm, \varnothing 5 mm Hartmetall	3582141
Länge 50 mm, \varnothing 3 mm Hartmetall	3582142
Länge 50 mm, \varnothing 5 mm Hartmetall	3582143

Zubehör für TC 52IR / TC 62RC	Artikel Nr.
SK 40 Aufnahme*	3582125
HSK-A63 Aufnahme*	3582126
BT 30 Aufnahme*	3582124
BT 40 Aufnahme*	3582127

*Je nach Spindelaufnahme zu bestellen

BLUM

ZX-SPEED WERKZEUG-MESSTASTER

UNIVERSELLE 3D TASTKÖPFE ZUR WERKZEUGEINSTELLUNG UND WERKZEUGBRUCHÜBERWACHUNG

Wirtschaftliche Lösungen zur Werkzeugeinstellung in Länge und Radius sowie zur Werkzeugbruchüberwachung. Präzise und prozesssichere Messungen durch modernste Messwerktechnologie mit optoelektronischer Schaltsignalgenerierung

Verschleißfreie, optoelektronische Signalgenerierung

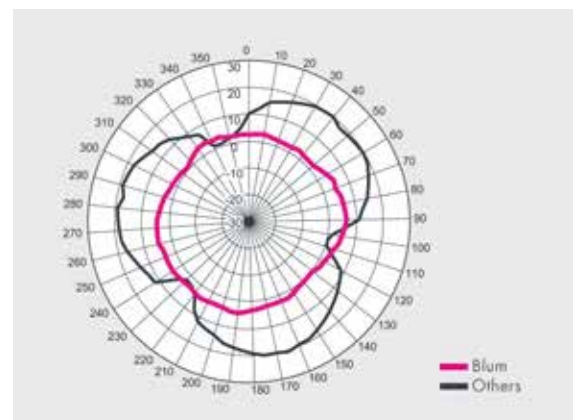
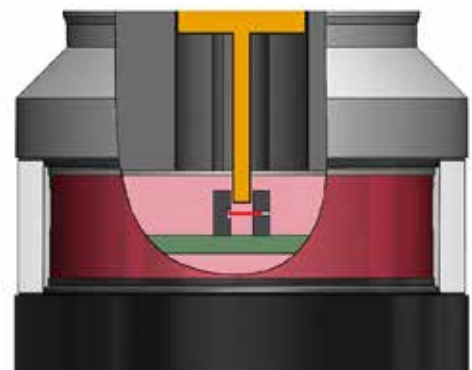
- Schaltsignal wird durch Abschattung einer Miniaturlichtschranke generiert
- Ermöglicht höhere Messgeschwindigkeiten und Messgenauigkeiten als bei vergleichbaren Tastern
- Zuverlässige Werkzeugeinstellung unter widrigsten Bedingungen

Hochpräzises und modernes Messwerk

- Präzises, richtungsunabhängiges Schaltverhalten
- Konstante Auslenkkräfte
- Hochwertiges BLUM-Messwerk neuester Generation
- Kein nachteiliges 3-Bein-Prinzip
- Keine hochempfindlichen Schaltelemente

Neueste Übertragungstechnologien

- ZX-Speed: Kabelgebunden
- ZX-Speed IR: Infrarotübertragung



Werkzeug-Messtaster ZX-Speed	Artikel Nr.
IR - Infrarotübertragung	3582104
RC - BRC-Funktechnologie	3582105
<ul style="list-style-type: none"> • SIEMENS Lizenz • Inklusive Montage 	

Werkstück- und Werkzeug Messtaster	Artikel Nr.
TC 52IR und ZX-Speed IR Infrarotübertragung	3582108
TC 62RC und ZX-Speed RC BRC-Funktechnologie (ohne Werkzeugaufnahme)	3582109
<ul style="list-style-type: none"> • SIEMENS Lizenz • Inklusive Montage 	

Referenzwerkzeug	Artikel Nr.
<ul style="list-style-type: none"> • made by EMUGE • ohne Anzugsbolzen 	
BT 30	3582502
BT 40	3582504
SK 40	3582506





BLUM

BLUM NOVOTEST FÜR LC50-DIGILOG

PREMIUM-LASERMESSSYSTEM ZUR WERKZEUGMESSUNG UND WERKZEUGÜBERWACHUNG



Das fortschrittlichste Lasermesssystem weltweit

- Hochdynamische Messungen sämtlicher Werkzeugmerkmale
- Berührungslose Messung aller Werkzeugarten, -formen und Schneidstoffe
- Erkennen von Geometrieänderungen wie Verschleiß an der Schneide
- Kontinuierlich gute Teilegenauigkeit durch prozessintegrierte Temperaturkompensation
- Zuverlässige Kompensation von Spindelwachstum und Flugkreisfehlern
- Automatische Rundlaufkontrolle erkennt schlechte Werkzeugaufnahmen und Verschmutzungen
- Mannarmer, automatisierter Betrieb



LC50-DIGILOG	3582116
• Blum LC50 Digilog Länge 200 mm	
• Smart Dock 1	
• Anschlusskabel 10 m	
• Spiralschlauch 3 m	
• Interface	
• Software Laser NT SIE	
• Werkzeugdurchmesser max. 80 mm	
• Inklusive Montage	
<i>Achtung: Referenzwerkzeug nicht vergessen</i>	

Laser Control und Mess-System	Artikel Nr.
TC 52IR und LC50-DIGILOG - Infrarotübertragung	3582117
TC 62RC und LC50-DIGILOG - BRC-Funktechnologie	3582118
• für Werkzeuge bis 80 mm Durchmesser	
• SIEMENS Lizenz	
• Inklusive Montage	

Referenzwerkzeug	Artikel Nr.
SK 40 Aufnahme*	3582121
HSK-A63 Aufnahme*	3582122



Startersätze
Stangenlader
Stangengreifer
Messarm

09 DREHEN ZUBEHÖR

VDI 30

Startersatz VDI 30 3536115

Bestehend aus:

- 3 Stück Vierkant-Queraufnahmen
- 1 Stück Vierkant-Queraufnahme Überkopf
- 1 Stück Vierkant-Längsaufnahme
- 5 Stück Bohrstangenaufnahme Ø 10 / 12 / 16 / 20 / 25 mm
- 3 Stück Verschlussdeckel
- 1 Stück Spannzangenhalter ER 25
- 1 Stück Spannzangenschlüssel ER 25
- 15-teiliger Spannzangensatz ER 25
- 1 Stück Werkzeughalter
- 1 Stück Bohrfutter

Vierkant-Queraufnahme 3536231

- Ausführung rechts, kurz
- DIN 69880
- Große verstellbare Spitzkugeldüse



Vierkant-Queraufnahme 3536232

- Für Überkopfarbeiten
- Ausführung rechts, kurz
- DIN 69880
- Große verstellbare Spitzkugeldüse



Vierkant-Längsaufnahme 3536233

- Ausführung rechts
- Große verstellbare Spitzkugeldüse



Verschlussdeckel 3536236

- Schutz des Werkzeugwechslers gegen Verschmutzung



Spannzangenhalter ER 25 3536237

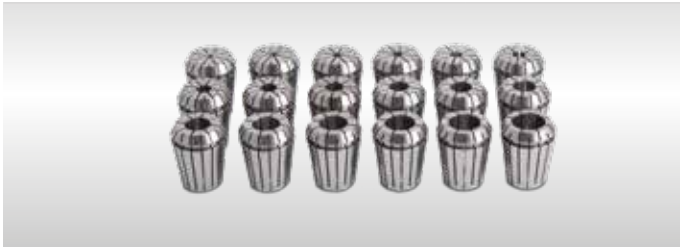


Spannzangenschlüssel ER 25 3536240



Spannzangensatz ER 25 3441109

- 15 Stück; Größen Ø 1 - 16 mm



Werkzeughalter 3536238

- Vorgearbeitet
- Rohling rund



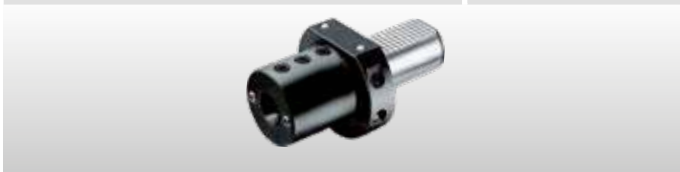
Bohrfutter 3536239

- Spannbereich 1 - 13 mm



Bohrstangenaufnahme

- | | |
|---------|---------|
| Ø 10 mm | 3536241 |
| Ø 12 mm | 3536242 |
| Ø 16 mm | 3536243 |
| Ø 20 mm | 3536244 |
| Ø 25 mm | 3536245 |



VDI 40

Startersatz VDI 40	3536116
Bestehend aus:	
3 Stück Vierkant-Queraufnahmen	
1 Stück Vierkant-Queraufnahme Überkopf	
1 Stück Vierkant-Längsaufnahme	
5 Stück Bohrstangenaufnahme Ø 10 / 12 / 16 / 20 / 25 mm	
3 Stück Verschlussdeckel	
1 Stück Spannzangenhalter ER 25	
1 Stück Spannzangenschlüssel ER 25	
15 teiliger Spannzangensatz ER 25	
1 Stück Werkzeughalter	
1 Stück Bohrfutter	

Vierkant-Queraufnahme	3536251
<ul style="list-style-type: none"> • Ausführung rechts, kurz • DIN 69880 • Große verstellbare Spitzkugeldüse 	



Vierkant-Queraufnahme	3536252
<ul style="list-style-type: none"> • Für Überkopfarbeiten • Ausführung rechts, kurz • DIN 69880 • Große verstellbare Spitzkugeldüse 	



Vierkant-Längsaufnahme	3536253
<ul style="list-style-type: none"> • Ausführung rechts • Große verstellbare Spitzkugeldüse 	



Verschlussdeckel	3536256
<ul style="list-style-type: none"> • Schutz des Werkzeugwechslers gegen Verschmutzung 	



Spannzangenhalter ER 25	3536257

Spannzangenschlüssel ER 25	3536260

Spannzangensatz ER 25	3441109
<ul style="list-style-type: none"> • 15 Stück; Größen Ø 1 - 16 mm 	



Werkzeughalter	3536258
<ul style="list-style-type: none"> • Vorgearbeitet • Rohling rund 	



Bohrfutter	3536259
<ul style="list-style-type: none"> • Spannbereich 1 - 13 mm 	



Bohrstangenaufnahme	
Ø 10 mm	3536261
Ø 12 mm	3536262
Ø 16 mm	3536263
Ø 20 mm	3536264
Ø 25 mm	3536265



KURZSTANGENLADER AM 90N/AM 90L

IST DIE IDEALE LÖSUNG FÜR DAS AUTOMATISCHE BELADEN

Automatisches Kurzstangenlademagazin zum Verarbeiten von Stangen \varnothing 4 mm - \varnothing 80 mm / \varnothing 120 mm
Stangenlängen maximal 1.270 mm bei AM 90N bzw. 1.620 mm bei AM 90L

Einfache Bedienung mit Bedientableau

- Geringer Energieverbrauch: Der durchschnittliche Energieverbrauch liegt unter 50 Watt
 - Wartungsarm
 - Speicherprogrammierbare Steuerung: Mehrere Programmvarianten stehen für spezielle Anwendungsfälle zur Verfügung.
 - Vorschubgeschwindigkeit: Alle Bewegungsabläufe können über Drosseln optimiert werden.
 - Bedientableau: Einfache Handhabung durch bedienerfreundlich gestaltetes abnehmbares Bedientableau
- Jede Type auch in Ausführung „LINKS“ zu haben. Ladegestell ist von der Frontseite zu bestücken für Aufstellungsorte, wo sich hinten, neben der CNC-Drehmaschine wenig Platz befindet
 - Geräusch und Vibrationsfrei. Während der Bearbeitung besteht keine Verbindung über die Materialstange zum Lademagazin, dadurch problemlose Verarbeitung von Rund- Vier- und Sechskantmaterial



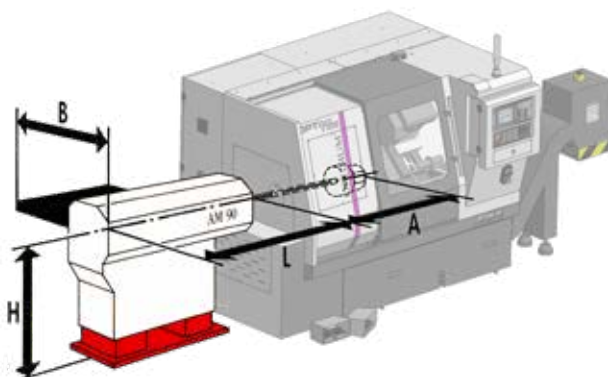
Abb.: AM 90N (S)



Abb.: AM 90L (S)

Auf Anfrage

Technische Daten		AM90N (S)	AM90L (S)
Stangendurchmesser		\varnothing 4 mm bis \varnothing 80 mm (\varnothing 6 mm bis \varnothing 120 mm)	
Stangenlänge		100 bis 1.270 mm	100 bis 1.620 mm
Stangengewicht max.		35 kg (65 kg)	
Spindelhöhe verstellbar	H	850 mm bis 1.250 mm	
Gesamtlänge	L	1.600 mm	1.950 mm
Abstand	A	max. 1.250 mm	max. 1.600 mm
Gesamthöhe	H +200 mm	1.050 mm bis 1.450 mm	
Breite mit Ladegestell	B	1.150 mm	
Gewicht		ca. 250 kg	ca. 270 kg
E - Energieversorgung		110/220 V; 0,4 A; 50/60 Hz; max. 50 W;	
Druckluftbedarf		ca. 6 bar; max. 20 l/min	
Steuerung		speicherprogrammierbar	



KURZSTANGENLADER PRO CONQUEROR

HYDRODYNAMISCHES MODELL

Die Stangenlader Pro Conqueror sind die ideale Lösungen für das automatische Beladen von CNC-Drehmaschinen mit kurzen Stangen. Er vereint maximale Produktivität mit geringem Platzbedarf und ist mit einem Magazin in der E-Variante für bis zu 3.200 mm versehen.

Einfache Bedieneinheit

- Hydraulik
- Hohe Rotationsbelastung und leises Drehen
- Verschiedene Parametereinstellungen, Alarmerkennung und Funktionsanzeige
- Mitsubishi AC-Servomotor
- Hervorragende Stabilität und einfache Bedienung
- Hochdichte Stahlkonstruktion für Steifigkeit und Haltbarkeit
- Das maschinell synchronisierte Gerät passt auf die CNC-Drehmaschine mit verschiebbarem Spindelstock und gewährleistet eine schnelle und stabile Zuführung
- Schnellwechselkanal einfach und bequem zu wechseln



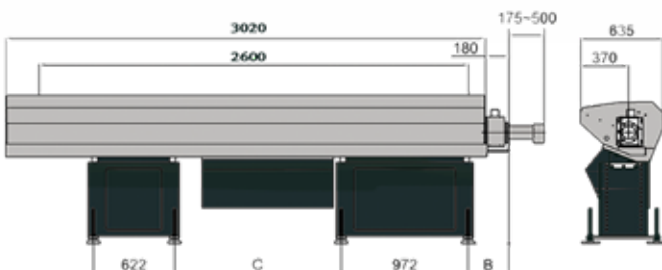
Materialanschlag

- › Einfache Einstellung des Materialanschlags ohne Werkzeug.
- › Spart Zeit und Arbeit



Spannschneider im Vorschubgerät

- › Automatische Positionierung im Einzugszentrum, um Zeit für den Materialwechsel zu sparen.
- › Stabiler Klemmschneider



Mehrsprachiges Controlpanel

- › Einstellungen und Funktionen werden angezeigt
- › Anzeige der Alarmliste, bequeme Fehlerbehebung

	Pro Conqueror
Materialstangen	Ø 5 - 51 mm
Stangenlänge ¹⁾	3.200 mm
Betriebsspannung	3 x 200 - 240
Druckluft	5 - 7 kg/cm ²
Abmessungen L x B	3.020 x 635 mm
Gewicht	850 kg

Pro Conqueror	Artikel-Nr.
L 44	351433019
L 440	351441038
L 460	351442038
S 600	351506023
S 620 / S 620L	351506538
S 500 / S 500L	351515012
S 750 / S 750k	351517012

KURZSTANGENLADER PRO V 65E / PRO V 65LE

IST DIE IDEALE LÖSUNG FÜR DAS AUTOMATISCHE BELADEN

Die Stangenlader Pro V 65E / Pro V 65LE sind die ideale Lösungen für das automatische Beladen von CNC-Drehmaschinen mit kurzen Stangen. Er vereint maximale Produktivität mit geringem Platzbedarf und ist mit einem Magazin in der E-Variante für bis zu 1.200 mm Stangenlänge und in der LE-Variante für bis zu 1.500 mm versehen.

Einfache Bedieneinheit und Fernbedienung

Eine benutzerfreundliche Bedieneinheit und die Fernbedienung sichern das Zusammenspiel von Lademagazin und Drehmaschine.

Somit lässt sich der Produktionsprozess sicher und effizient ausführen.

- Mitsubishi PLC controller
- Touch-Screen-Digitalschnittstelle mit LCD-Display
- Verschiedene Einstellungen der Funktionen und Parameter sind auf dem Display klar ersichtlich und sorgen für eine einfache und übersichtliche Bedienung
- Alarmanzeige zur Fehlerbehebung
- Grundfunktionen können mit der Fernbedienung aufgerufen werden

- Stabdurchmesser Ø 5,0 mm ~ F 65 mm
- Hohe Ladegeschwindigkeit, speziell entwickeltes Design
- Keine besonderen Anforderungen oder Einschränkungen hinsichtlich der Materialgeradheit.
- Das Material dreht sich innerhalb des Bearbeitungsbereichs und der Spindellänge der Drehmaschine.
- Drehspindeldrehzahl kann maximiert werden.
- Das Material kann rund, sechseckig und geformt sein.
- Die Materiallänge kann gleichmäßig oder unterschiedlich sein.
- Leicht zu bedienen und zu warten.



Fernbedienung zur Kontrolle und Anpassung



Schnelle und genaue Einstellung der Höhe mittels Einstellhebel mit Skala



	Stangenlader Interface	Pro V 65 E	Pro V 65 LE
	Artikel-Nr.	Artikel-Nr.	Artikel-Nr.
L 440	351441037	351441033	351441034
L 460	351442037	351442033	351442034
S 600	351506011	351506012	351506013
S 620 / S 620L	-	351506535	351506536
S 500 / S 500L	-	351515003	-
S 750 / S 750k	-	351517003	-
		Pro V 65 E	Pro V 65 LE
Durchmesser		Ø 5 mm - Ø 65 mm	
Stangenlänge		1.200 mm	1.500 mm
Spindelhöhe		920 mm - 1.300 mm	
Ladegewicht		210 kg	240 kg

AUTOMATISCHER STANGENGREIFER GRIPPEX LEICHT UND KOMPAKT



Der Stangengreifer GrippeX erhöht die Produktion und Automatisierung an Ihrer CNC-Drehmaschine!

Nur ein begrenzter Anteil aller gegenwärtig installierten CNC-Drehmaschinen ist mit Stangenlademagazinen ausgerüstet. Dafür gibt es verschiedene Gründe, wie z.B. die relativ hohen Beschaffungskosten oder Platzmangel in der Werkstatt. Für die Kleinserienfertigung jedoch genügt oft eine Stangenzuführung, die sich der bereits gegebenen Voraussetzungen an der Maschine, wie Hohlspindel und Hohlspannzylinder, bedient. Diese Einrichtungen sind nur noch mit Führungsrohr und dem Stangengreifer GRIPPEX zu ergänzen. Der GrippeX Stangengreifer kann in nahezu jedem Drehmaschinenrevolver aufgenommen werden.

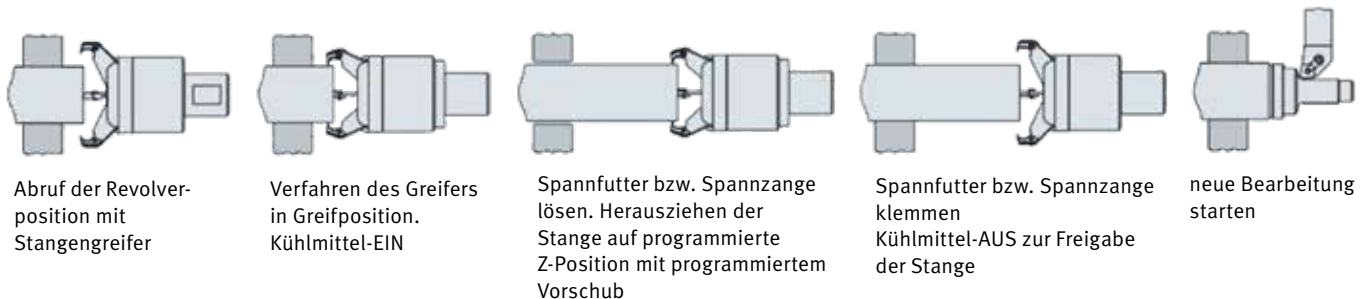
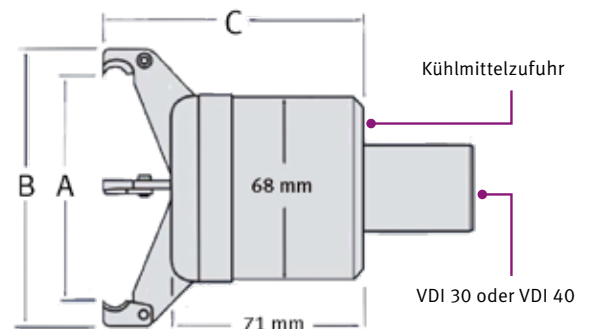
Vorteile und Hauptmerkmale des Stangengreifers GRIPPEX

- Schnelle und einfache Montage - Der Arbeitsbereich des Greifers ist ohne Umrüsten voll nutzbar
- Leicht und kompakt - Daher Vollbesetzung des Revolvers möglich
- Hält hohen Kühlmitteldruck aus (20 bar). Daher entfällt ein Druckabfallventil
- Arbeitet bereits ab 0,5 bar Kühlmitteldruck zuverlässig
- Greift unmittelbar am Spannfutter - ergibt stabiles Abstechen der Drehteile.
- Greift mit 3 Schenkeln - daher problemloses Bearbeiten von Sechskantstangen in beliebiger Winkelstellung der Spindel
- Mit Robot-Greifbacken ausgerüstet kann das Gerät auch als Werkstück-Greifer eingesetzt werden



GrippeX II	VDI 30	VDI 40
	Artikel-Nr.	Artikel-Nr.
Greifbereich 2-60 mm	354500100	354500103
Greifbereich 3-80 mm	354500101	354500104
Greifbereich 7-105 mm	354500102	354500105

Greifbereiche	A	B	C
2-60 mm	64 mm	83 mm	89 mm
3-80 mm	83 mm	102 mm	94 mm
7-105 mm	110 mm	129 mm	108 mm



HOCHPRÄZISER, MANUELL SCHWENKBARER ARM HPPA MIT MESSTASTER

ZUR WERKZEUGMESSUNG, DER ÜBER EINEN 3-ACHSEN RP3 MESSTASTER VERFÜGT

Warum in der Maschine messen?

Ihre Drehmaschine stellt eine beträchtliche Investition dar. Schnelles Zerspanen komplizierter Werkstücke sind einige der vielen Pluspunkte der Maschinen. Diese Investition ist aber erst dann profitabel, wenn Ihre Maschinen möglichst viele Werkstücke produzieren. Aber warum stehen einige Maschinen stundenlang still? Ganz einfach: Oft werden Werkzeuge manuell eingestellt und Werkstücke außerhalb der Maschine auf ihre Maßhaltigkeit geprüft. In beiden Fällen steht ein teurer Ausrüstungsgegenstand still, was zwangsläufig zu langen, unrentablen und vermeidbaren Stillstandszeiten führt.

Stillstandszeiten reduzieren, Ausschuss vermeiden

Manuelle Werkzeugmessung, Positionserfassung von Werkstücken und Maßprüfung benötigen viel Zeit. Zudem sind diese Arbeitsschritte nicht wiederholgenau und anfällig für Bedienfehler. Durch den Einsatz von Messtastern werden Einrichtplätze und teure Spannvorrichtungen überflüssig. Die Messsoftware ermittelt automatisch den Durchmesser und die Länge der Werkzeuge, ermittelt die Werkstücksposition und erkennt Auf- bzw. Abmaße von Werkstückrohlingen. Durch den Einsatz von Messtastersystemen werden unrentable Stillstandszeiten und Ausschuss vermieden.



Renishaw Meßarm HPPA mit Messtaster	Artikel Nr.
L 44 für Ø 150 mm Drehfutter	3582080
L 440 / L 460 / L 50P / L 44 für Ø 200 mm Drehfutter	3582081
L 440 / L 460 / L 50P für Ø 250 mm Drehfutter	3582082
<ul style="list-style-type: none"> · Inklusive Montage · TSI 2 Interface · Benutzerhandbuch 	

Arm/Gehäuse-Einheit mit Messtaster

- Die kompakte Arm/Gehäuse-Einheit ist vollständig abgedichtet.

Messtasterschutzgehäuse

- Ein separates Messtasterschutzgehäuse schützt den Taster, wenn dieser nicht in Gebrauch ist.

TSI2 Interface

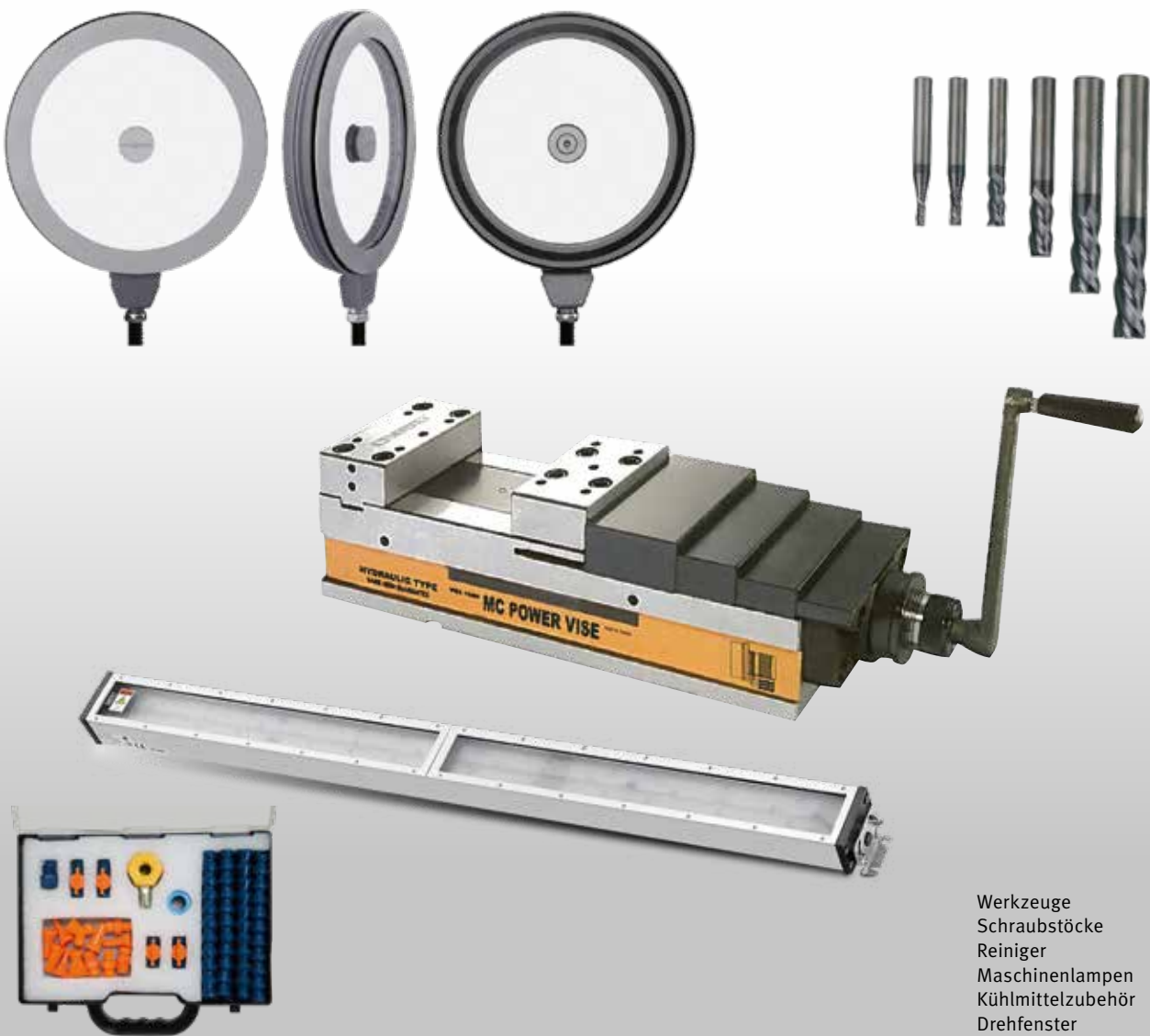
- Das Interface verarbeitet Signale zwischen dem Messtaster und der Maschinensteuerung und ermöglicht eine einfache Integration. Die Einheit wird an einer DIN-Schiene montiert und verfügt über einen „Easy Fit“-Einbaumechanismus. Zwei Stecker sind für eine einfache Verdrahtung mit dem HPPA (3-polig) und der Maschinensteuerung (25-polig SUB-D) vorhanden.

Vorteile

- Werkzeugmessung bis zu 90% schneller.
- Empfohlene OEM-Armkonfigurationen für alle Standard Spannfuttergrößen.
- Robuste Renishaw Bauweise garantiert einen störungsfreien Betrieb auch unter rauesten Umgebungsbedingungen in einer Werkzeugmaschine.
- Geschützt nach IPX8 (statisch)
- LED zur Anzeige des Messtasterstatus und der Einsatzbereitschaft des Arms
- Der Tastereinsatz mit „Sollbruchstück“ schützt den Messtaster, falls der max. Überlauf des Tastereinsatzes überschritten wird.

Systemspezifikation

Anwendung	Werkzeugmessung auf CNC-Drehmaschinen	
Antastrichtungen	Messtaster	±X, ±Y, +Z
	Maschine	±X, ±Z, +Y
Typische Positionsgenauigkeit (Messgeschwindigkeit 36 mm/min)	5 µm 2σ X/Z	
Schutz vor Umgebungseinflüssen	IPX8 (Feststehend)	
Temperaturbereich für den Betrieb	5° C bis 60° C	
Arm-Schwenkwinkel	91° / 90° (Wird das Messtasterschutzgehäuse von Renishaw nicht verwendet, beträgt der max. Arm-Schwenkwinkel 91°)	



Werkzeuge
Schraubstöcke
Reiniger
Maschinenlampen
Kühlmittelzubehör
Drehfenster

09

ALLGEMEINES ZUBEHÖR

Fräsersatz Hartmetall

3352118

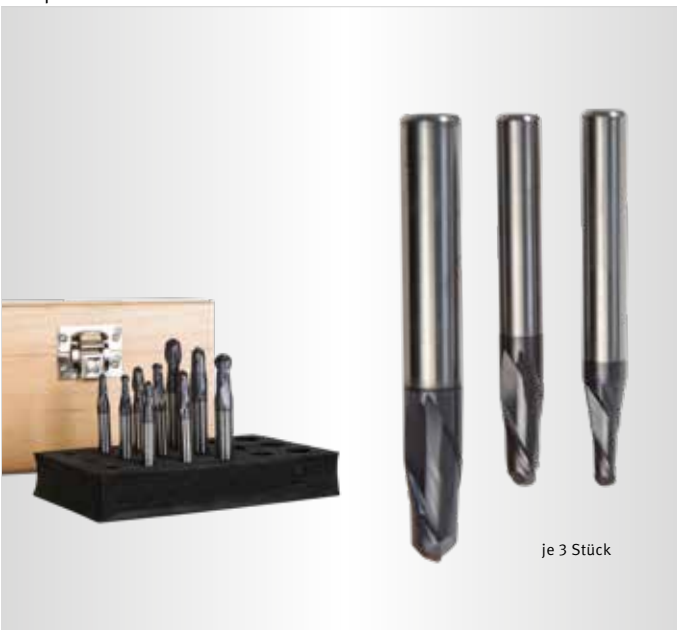
- › 18-teilig; je 3 Stück in den Größen 3/4/6/8/10 und 12 mm
- › Ausführung mit 4 Schneiden
- › Beschichtete Vollhartmetall Fräser (TiALN)
- › Zentrumschnitt zum Eintauchen
- › Spanwinkel 35°



Fräsersatz Radius

3352116

- › 9-teilig; je 3 Stück in den Größen 4 mm / 6 mm / 8 mm
- › Ausführung mit 2 Schneiden
- › Beschichteter Vollhartmetall Fräser (TiALN)
- › Stirnschneidengeometrie zum Eintauchen
- › Spanwinkel 30°



Kegelsenker-Satz

3201050

- › Nach Norm DIN 335C
- › 6-teilig: 6/8/10/11,5/15/19 mm
- › Hochwertige Kegelsenker. Es werden Grate gut gebrochen und entfernt, ohne dass Kratzer entstehen
- › Kompatibel mit gängigen Akkuschraubern und Bohrmaschinen inklusive Standbohrmaschinen
- › Praktische OPTIMUM Kunststoffkassette



Bohr- und Gewindeschneid-Satz

3202015

- › Durchgangsbohrung
- › 15-teilig
- › 7 Stück Gewindebohrer: M3 / M4 / M5 / M6 / M8 / M10 / M12
- › 7 Stück Spiralbohrer DIN 338: Ø2,5 mm/Ø3,3 mm/Ø4,2 mm/Ø5,0 mm / Ø6,8 mm / Ø8,5 mm / Ø10,2 mm
- › Windeisen DIN 1814 Größe 1½
- › Praktische OPTIMUM Kunststoffkassette



Spiralbohrer HSS mit Morsekonus	Artikel-Nr.
› 9-teilig; 14,5/16/18/20/22/24/26/28/30 mm	
› Hohe Standzeit	
› Gute Spanabfuhr	
› Rechtsschneidend	
MK 2	3051002
MK 3	3051003



Spiralbohrer-Satz	Artikel-Nr.
› Nach DIN 338 HSS-CO 5%	
› Vierflächige 135°-Kreuzanschliff ermöglicht eine ausgezeichnete Selbst-Zentrierung	
› Hohe Geschwindigkeits-/ Vorschubeigenschaften	
› Starke Kernkonstruktion optimiert die strukturelle Festigkeit des Bohrers und minimiert das Risiko eines Bohrerbruchs	
› Praktische OPTIMUM Kunststoffkassette	
25-teilig	3201010
› 1- 13 mm	
51-teilig	3201020
› 1 - 6 mm (0,1 mm steigend)	
41-teilig	3201021
› 6 - 10 mm (0,1 mm steigend)	



OPTIMUM Präzisions-Schnellspannbohrfutter	Artikel-Nr.
Rundlaufgenauigkeit besser als 0,06 mm	
1 - 8 mm; B16	3050608
1 - 10 mm; B16	3050610



Mitlaufende Zentrierspitze	Artikel-Nr.
Maximale Rundlaufabweichung 0,005 mm	
MK 2	3451002
› Drehzahl max. 7.000 min ⁻¹ ; Radiallast max. 2.000 N	
› NSK-Kugellager und INA Nadellager	
MK 3	3451003
› Drehzahl max. 5.000 min ⁻¹ ; Radiallast max. 4.000 N	
› NSK-Kugellager und INA Nadellager	
MK 4	3451004
› Drehzahl max. 3.800 min ⁻¹ ; Radiallast max. 8.000 N	
› NSK-Kugellager und INA Nadellager	
MK 5	3451005
› Drehzahl max. 3.000 min ⁻¹ ; Radiallast max. 20.000 N	
› 2-reihige SKF-Schräglager	



Schnellspannbohrfutter	Artikel-Nr.
DKC13 / 0-13 mm 4.800 min ⁻¹	3050632
DKC16 / 0-16 mm 4.000 min ⁻¹	3050633



Spannwerkzeugsortiment SPW	Artikel-Nr.
<ul style="list-style-type: none"> › Metrische Gewinde › 58-teilig: 24 Stück Anzugsbolzen, 6 Stück T-Nutensteine, 6 Stück Muttern, 4 Stück Verlängerungsmuttern, 6 Stück Spannstempel, 12 Stück Spannblöcke 	
SPW 8	3352015
› T-Nutensteine 10 mm; Anzugsgewinde M 8	
SPW 10	3352016
› T-Nutensteine 12 mm; Anzugsgewinde M 10	
SPW 12	3352017
› T-Nutensteine 14 mm; Anzugsgewinde M 12	
SPW 14	3352018
› T-Nutensteine 16 mm; Anzugsgewinde M 14	
SPW 16	3352019
› T-Nutensteine 18 mm; Anzugsgewinde M 16	



Spannblock-Satz 16-05	3440653
<ul style="list-style-type: none"> › 1 St. Spannblock SLTBN 16-05 › 1 St. Abstechedrehmeißel SLIH 26-2 › 1 Stück Abstechedrehmeißel SLIH 26-3 › 5 St. Schneidplatten GTN2 (Stechbreite 2,2 mm) › 5 St. Schneidplatten GTN3 (Stechbreite 3,1 mm) › Aluminiumbox 	

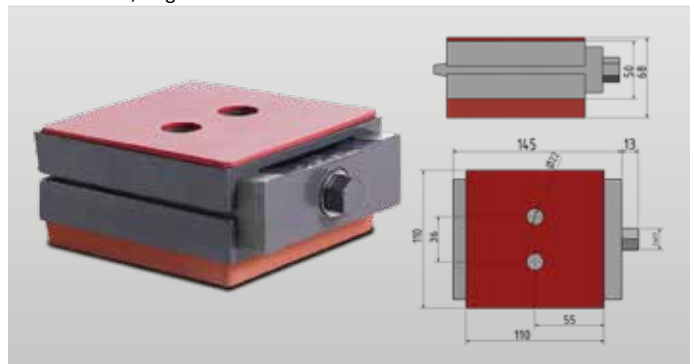
Spannblock-Satz 20-05	3440654
<ul style="list-style-type: none"> › 1 St. Spannblock SLTBN 20-05 › 1 St. Abstechedrehmeißel SLIH 26-3 › 1 St. Abstechedrehmeißel SLIH 26-4 › 5 St. Schneidplatten GTN3 (Stechbreite 3,1 mm) › 5 St. Schneidplatten GTN4 (Stechbreite 4,1 mm) › Aluminiumbox 	

Spannblock-Satz 25-05	3440655
<ul style="list-style-type: none"> › 1 St. Spannblock SLTBN 25-05 › 1 St. Abstechedrehmeißel SLIH 26-3 › 1 St. Abstechedrehmeißel SLIH 26-4 › 5 St. Schneidplatten GTN3 (Stechbreite 3,1 mm) › 5 St. Schneidplatten GTN4 (Stechbreite 4,1 mm) › Aluminiumbox 	



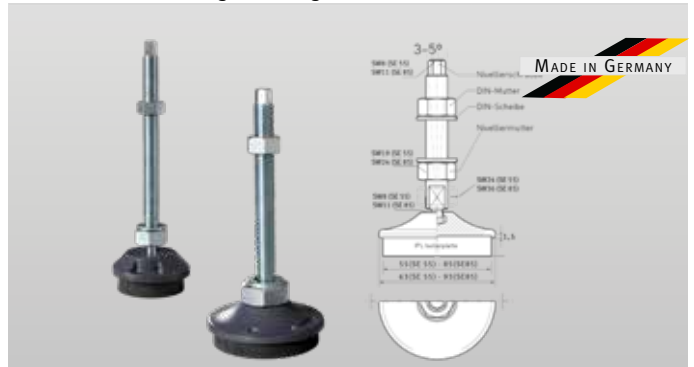
Ersatzschneidplatten-Satz (10 Stück)	Artikel-Nr.
für Schneidplatten GTN 2	3440663
für Schneidplatten GTN 3	3440664
für Schneidplatten GTN 4	3440665

Präzisions-Maschinenschuh SEU1	3352985
<ul style="list-style-type: none"> › Patentierte doppelte Spindellagerung › Mit Gleitschutzplatte oben › Maximale Belastung 60kN › für Gewindestange M 16 geeignet › Besonders hoch belastbare Schwingungsisolierplatte. Gute Körperschallisolierung › Verstellbereich +5 / -4 mm › Sehr präzise und ruckfreie Nivellierung auch schwerer Maschinen › Montagezeitersparnis bis 50 % durch Präzisionsnivellierung sowie durch freie Aufstellung. › Verbesserung des dynamischen Verhaltens von Maschinen bei geringerem Lärm › Gewicht 3,7 kg 	



Vibrationsdämpfer-Maschinenfuß	Artikel-Nr.
<ul style="list-style-type: none"> › Hervorragende Schwingungs- und Körperschallisolierung › Lärmreduzierung › Ausgleich von Bodenunebenheiten bis 5° › Präzisionsnivellierung erfolgt mittels Regelgewindeschraube › Bessere Verteilung von stoßartigen, axialen Kräften durch die geometrisch bedingt größere Auflagefläche mit der Schraube › Keine Kerbwirkung - wie zum Beispiel bei kegelförmigen Schraubenspitzen › Die Nivellierschraube und der Nivellierteller sind durch ein sehr einfaches System miteinander unverlierbar verbunden › Problemloses Umstellen der Maschine möglich, da der komplette Nivellierteller beim Anheben der Maschine am Maschinenfuß bleibt 	

SE 55	3352981
› Nivellierschraube M12 x 1 x 150	
› Maximale Belastung: 600 kg	
SE 85	3352982
› Nivellierschraube M16 x 150	
› Maximale Belastung: 1.500 kg	



Gewindereparatur-Sortiment 3202010

- › 5 Stück Spiralbohrer (5,2 mm/6, 3mm/8,3 mm/10,4 mm/12,4 mm)
- › 5 Stück Gewindebohrer (M5 / M6 / M8 / M10 / M12)
- › 5 Stück Eindrehler für Gewindeeinsätze
- › 5 Stück Zapfenbrecher
- › 100 Stück Gewindeeinsätze: je 25 Stück M5 x 0,8 mm / M6 x 1,0 mm / M8 x 1,25 mm / M10 x 1,5 mm
- › 10 Stück Gewindeeinsätze M12x1,75 mm
- › Zur Reparatur defekter Gewinde
- › Zur Gewindepazerung von Werkstoffen geringer Scherfestigkeit
- › Praktische OPTIMUM Metallkassette



Flachsenker-Satz 3201051

- › Nach Norm 373
- › 6-teilig: für Schrauben M3 / M4 / M5 / M6 / M8 / M10 mm
- › HSS
- › Zapfensenker Gr. 6,5 x 3,2 mm / 8 x 4,3 mm / 10 x 5,3 mm / 11 x 6,4 mm / 15 x 8,54 mm / 18 x 10,5 mm
- › Gütegrad fein für Senkung von Schrauben und Muttern nach DIN 74
- › Praktische OPTIMUM Kunststoffkassette



Aufnahme 3535170

- zylindrische Aufnahme Ø16 mm für Bohrfutter B16



Planfräser ohne Wendeschneidplatten

- Ø 63 mm Bohrung, 27 mm
- Ø 50 mm Bohrung, 22 mm

Artikel-Nr.

3536390

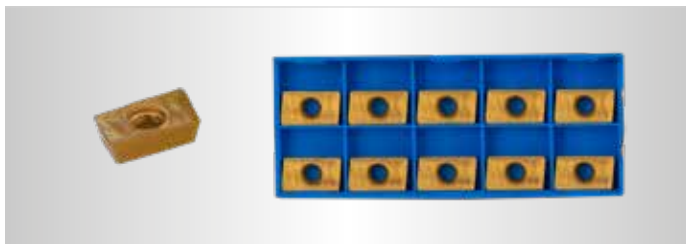
3536391



Abb. mit optionalen
Wendeschneidplatten
Artikel-Nr.: 3536392

Wendeschneidplatten 3536392

- Für Planfräser 3536390/3536391
- Zehn Stück



Werkstück-Stütze Artikel-Nr.

Material S 45C

WPS-1 Höhe 40 mm

3354261

WPS-2 Höhe 70 mm

3354262

WPS-3 Höhe 150 mm

3354263

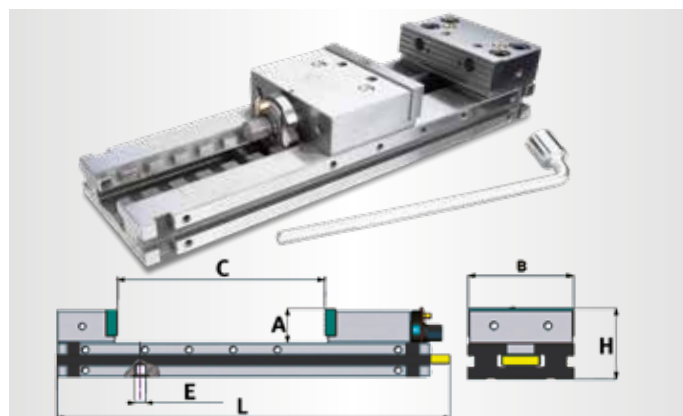
WPS-4 Höhe 250 mm

3354264



Modular - Maschinenschraubstöcke	Artikel-Nr.
MVSP 150x200	3530104
MVSP 150x300	3530108
MVSP 150x400	3530110
MVSP 175x300	3530114
MVMP 150x300	3530138

- Modular - Maschinenschraubstock mit hoher Genauigkeit und Wiederholbarkeit für Serien und Einzelteilbearbeitung auf CNC-Fräsmaschinen und Bearbeitungszentren
- Modular - Maschinenschraubstock komplett aus Stahl NiCrMo mit Härte HRC60, Toleranz 0,0015 mm
- Mobile Backen mit sehr langer Führung, um Heben und Schleudern zu verhindern
- Führungsflächen gehärtet und geschliffen
- Weiter Spannungsbereich durch Arretierbolzen mit verschiedenen Lochabständen
- Lange Lebensdauer durch hohe Qualität
- Inklusive Schraubenschlüssel
- Modell MVSP mit festen Backen, Model MVMP mit Niederzug-Backe



Tech. Daten	A	C	E	L	B	H	kg
MVSP 150 x200 mm	50	205	16	480	149	100	34
MVSP 150 x300 mm	50	305	16	580	149	100	38,6
MVSP 150 x400 mm	50	405	16	680	149	100	45
MVSP 175 x300 mm	50	505	16	780	149	100	51,5
MVMP 150 x200 mm	60	305	16	636	174	118	58,5

Spannbacken-Satz	Artikel-Nr.
150 mm - glatt für MVSP	3530216
175 mm - glatt für MVSP	3530217
150 mm - glatt für MVMP	3530256



Spannbacken-Satz	Artikel-Nr.
150 mm - gerändelt für MVSP	3530231
175 mm - gerändelt für MVSP	3530232
175 mm - gerändelt für MVMP	3530271



Seitenklemmblöcke	Artikel-Nr.
150 mm - weich (2 Stück)	3530406
175 mm - weich (2 Stück)	3530407



Zylindrische T-Nutensteine	Artikel-Nr.
Ø 12 mm (2 Stück)	3530390
Ø 14 mm (2 Stück)	3530391
Ø 16 mm (2 Stück)	3530392
Ø 18 mm (2 Stück)	3530393



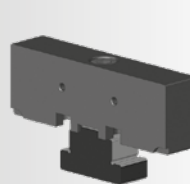
T-Nutensteine	Artikel-Nr.
Ø 12 mm (2 Stück)	3530380
Ø 14 mm (2 Stück)	3530381
Ø 16 mm (2 Stück)	3530382
Ø 18 mm (2 Stück)	3530383



A	mm	12	14	16	18
---	----	----	----	----	----

Zwischenbacke	Artikel-Nr.
150 mm - mobil	3530351
175 mm - mobil	3530352

Für parallele Werkstücke



Backe	A	B	C
150 mm	149	30	50
175 mm	174	30	60

Spannbacken-Satz	Artikel-Nr.
150 mm für Spannungsbereichserweiterung	3530361
175 mm für Spannungsbereichserweiterung	3530362



Präzisions-Modularschraubstöcke PNM	Artikel-Nr.
PNM 100	3355551
PNM 125	3355553

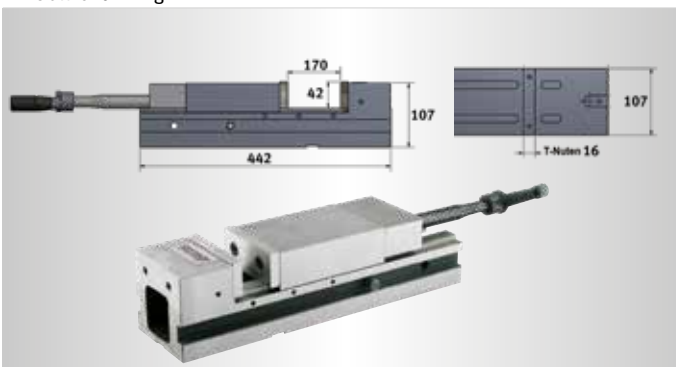
- Modularschraubstock für Serien- und Einzelteilbearbeitung auf CNC-Fräsmaschinen und Bearbeitungszentren
- Drehteller
- Schnelle Ausrichtung über Längs- und Quernuten
- Hohe Präzision
- Hohe Klemmkraft
- Horizontal und vertikal verwendbar
- Geringe Aufbauhöhe
- Einfache Handhabung

Technische Daten	A	B	C	D	E	F	G	H	kg	
PNM 100	mm	180	100	270	85	20	30	95	35	10,3
PNM 125	mm	226	125	345	103	23	40	150	40	18,2



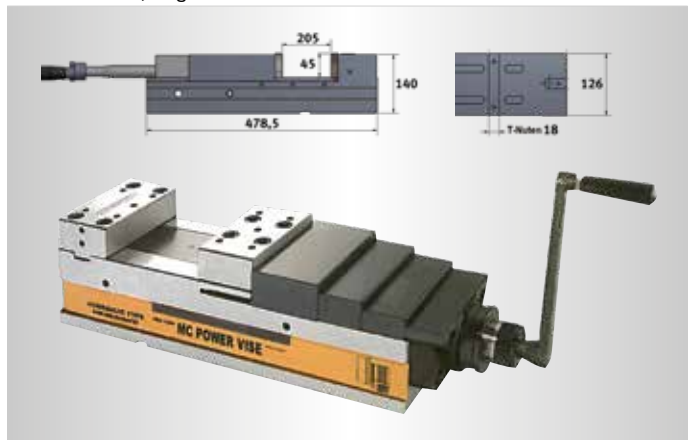
Hydraulischer Maschinenschraubstock HCV 105	Artikel-Nr.
HCV 105	3536210

- Modular - Maschinenschraubstock mit hoher Genauigkeit und Wiederholbarkeit für Serien und Einzelteilbearbeitung auf CNC-Fräsmaschinen und Bearbeitungszentren
- Robuster Aufbau zum Fräsen
- Führungsflächen gehärtet und geschliffen
- Booster-System, wenig Kraftaufwand, hohe Druckleistung beim Spannen
- Weiter Spannbereich durch Arretierbolzen mit verschiedenen Lochabständen
- Hergestellt aus hochqualitativem Edelstahl
- Lange Lebensdauer durch hohe Qualität
- Hohe Klemmkraft
- Spanndruck 24,5 Nm
- Spannkraft 2.500 kg
- Gewicht 22 kg



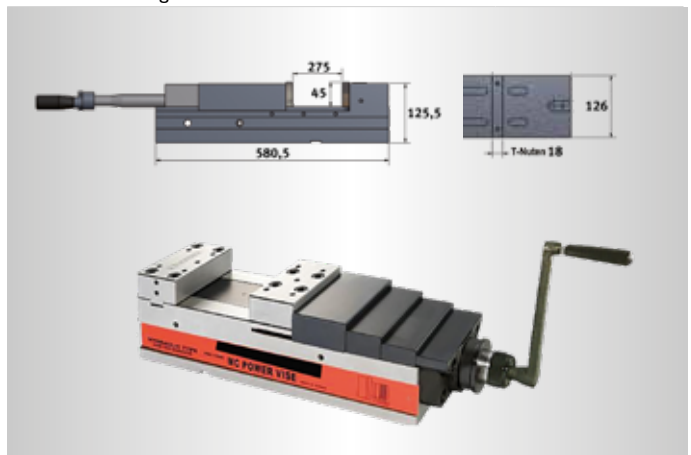
Hydraulischer Maschinenschraubstock HCV 125	Artikel-Nr.
HCV 125	3536214
Weiche Backen 2 Stück	3536221
L-Backen 2 Stück	3536222

- Modular - Maschinenschraubstock mit hoher Genauigkeit und Wiederholbarkeit für Serien und Einzelteilbearbeitung auf CNC-Fräsmaschinen und Bearbeitungszentren
- Robuster Aufbau zum Fräsen
- Führungsflächen gehärtet und geschliffen
- Booster-System, wenig Kraftaufwand, hohe Druckleistung beim Spannen
- Spanndruck 40 Nm
- Spannkraft 4.000 kg
- Gewicht 35,4 kg



Hydraulischer Maschinenschraubstock HCV 160	Artikel-Nr.
HCV 160	3536215
Weiche Backen 2 Stück	3536225
L-Backen 2 Stück	3536226

- Hydraulischer CNC-Präzisionsmaschinenschraubstock für die Serien- und Einzelbearbeitung von Werkstücken auf CNC-Fräszentren und -Bearbeitungszentren
- Patentierter Anti-Lift-Mechanismus
- Spindel ist vor Schmutz und Spänen geschützt
- Parallelität: 0,01/100 mm / Toleranz zwischen Bett und Backen: 0,02/100 mm
- Spanndruck 60 Nm
- Spannkraft 6.000 kg
- Gewicht 66 kg



KÜHLMITTELZUBEHÖR

AQUACUT C1

3530030

- > 10 Liter Kanister
- > Zum Anmischen von Emulsionen
- > Bohr- und Kühlemulsion
- > Hochdruckfest und mineralölhaltig, für lange Werkzeug-Standzeiten und saubere Oberflächen
- > Mit Wasser emulgierbar, mikrobenresistent und hautverträglich



NEU

Motorex Kühlmittel für Spindelkühlung

354590005

- > 5 Liter Kanister

NEU

Destilliertes Wasser

354590020

- > 25 Liter Kanister





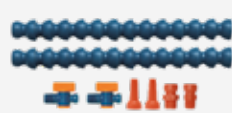











NEU

Motorex CS Cleaner

354590010

- > 1 Liter
- > Systemreiniger für CNC Maschinen

	Bezeichnung	Größe	Artikel-Nr.
	Kühlmittelschläuche-Grundausrüstung 1/4" - Nr. 1 <ul style="list-style-type: none"> > 8 St. Gelenkschläuche 150 mm > Je 2 St. Runddüsen 1/16" / 1/8" / 1/4" > 2 Stück NPT-Anschluss 1/4" und 1/8" > 1 Stück Flachdüse > 1 Stück Y-Verteiler > 2 Stück Absperrhähne innen und aussen > 2 Stück Absperrhähne innen - 1/4" > 2 Stück NPT Verlängerung > 1 Stück Magnetfuß > 1 Stück Flex-Dichtband 	1/4"	3356704
	Kühlmittelschläuche-Grundausrüstung 1/4" - Nr. 2 <ul style="list-style-type: none"> > 6 Stück Gelenkschläuche 150 mm > Je 2 Stück Runddüsen 1/16" / 1/8" / 1/4" > je 2 Stück NPT- Anschluss 1/4" und 1/8" > 5 Stück Flachdüsen > 4 Stück 90° Düsen > 1 Stück Y-Verteiler > 1 Stück Absperrhahn innen und aussen > 1 Stück Absperrhahn innen - 1/4" > 1 Stück Klemmzange 	1/4"	3356705
	Kühlmittelschläuche-Grundausrüstung 1/2" - Nr. 1 <ul style="list-style-type: none"> > 6 Stück Gelenkschläuche 150 mm > Je 2 Stück Runddüsen 1/2" / 3/8" / 1/4" > je 2 Stück NPT- Anschluss 1/4" und 1/2" > 1 Stück Flachdüse > 3 Stück 90° Runddüsen 1/2" / 3/8" / 1/4" > 1 Stück Y-Verteiler > 1 Stück Absperrhahn innen und aussen > 1 Stück Absperrhahn innen - 1/2" > 1 Stück Klemmzange 	1/2"	3356800

	Bezeichnung	Größe	Artikel-Nr.	
	Kühlmittelschläuche-Satz 2 Stück Gelenkschläuche; 300 mm 2 Stück Runddüsen, 1 Stück Absperrventil 1 Stück Magnetfuß	1/4"	3356700	
		1/2"	3356801	
	Kühlmittelschläuche 4 Stück Gelenkschläuche; 150 mm	1/4"	3356701	
	Kühlmittelschläuche-Satz 2 Stück Gelenkschläuche; 150 mm 2 Stück NPT- Anschluss 1/4" und 1/8" 3 Stück Runddüse 1/16" / 1/8" / 1/4" 1 Stück Flachdüse	1/4"	3356702	
	Kühlmittelschläuche-Satz 2 Stück Gelenkschläuche; 150 mm 2 Stück NPT- Anschluss 1/4" und 1/8" 3 Stück Runddüse 1/16" / 1/8" / 1/4"	1/2"	3356802	
	Kühlmittelschläuche-Satz 2 Stück Gelenkschläuche; 150 mm 2 Stück NPT- Anschluss 1/4" und 1/8" 2 Stück Runddüsen 1/8" / 1/4", 2 Stück Absperrventil	1/4"	3356703	
	Klemmzange	1/4"	3356710	
		1/2"	3356810	
	Gelenkschlauch Schlauchrolle 15 Meter	1/4"	3356711	
		1/2"	3356811	
	Kreis-Düsen	1/4"	3356712	
		1/2"	3356812	
	Flachdüsen 5 Loch 5 Stück	1/4"	3356713	
		1/2"	3356820	
	Flachdüsen 5 Stück	1/4"	3356714	
		1/2"	3356813	
	Flachdüse 75 mm breit 2 Stück	1/4"	3356715	
		1/2"	3356814	
	Verbindungsstück Gewindeanschluss RP3/8" 5 Stück	1/4"	3356716	
		1/2"	3356815	
	Verbindungsstück Gewindeanschluss RP1/2" 5 Stück	1/2"	3356816	
	Y-Verbindungsstück 5 Stück 1/4" 2 Stück 1/2"	1/4"	3356717	
		1/2"	3356817	
	Verschlusskappe 5 Stück	1/4"	3356718	
		1/2"	3356818	
	Absperrhahn für Gelenkschlauch 2 Stück	Gewindeanschluss RP 1/4"	1/4"	3356719
		Gewindeanschluss RP 1/2"	1/2"	3356819



FLEXCAT 378 EOT-PRO

SPEZIALSAUGER FÜR DIE INDUSTRIE MIT SPEZIALSIEBEINSATZ ZUM ABSAUGEN VON KÜHLSCHMIERSTOFFEN, STARK ÖLHALTIGEN FLÜSSIGKEITEN UND GROBEN METALLSPÄNEN IN GROSSEN MENGEN

- › Herausnehmbarer Siebeinsatz zur separaten Entsorgung der Metallspäne
- › Kugelhahn zum Ablassen der Flüssigkeiten
- › Motoren ausgestattet mit Kupferwicklungen und Motorschutz
- › Für besonders anspruchsvolle Maschinenreinigung in der professionellen Metallbe- und -verarbeitung
- › Spezial-Dichtung zwischen Kopf und Behälter ist resistent gegen Öl- und Chemikalienreste, ohne an Flexibilität zu verlieren
- › Ölresistenter Saugschlauch widersteht hoher Belastung und jeglicher Art von Verdrehung
- › Edelstahlbehälter ist unempfindlich gegenüber scharfkantiger Metallspäne

- › Seitlicher Schlauchanschluss zur verbesserten Saugleistung
- › Metallischer Schlauchanschluss am Behälter mit Verriegelung verhindert ungewolltes Lösen des Schlauchs während der Reinigung
- › Absaugmotoren mit Lärmfilter, um einen geräuscharmen Betrieb zu gewährleisten

Modell	flexCAT 378 EOT-PRO
Artikel-Nr.	7003380
Saugertyp	Nass & Trocken
Aufnahmeleistung	3,3 kW 230 V ~50 Hz
Behältervolumen	78 l
Behältermaterial	Edelstahl
Abmessungen (L x B x H)	635 x 58 x 1.030 mm
Gewicht	34 kg

- › Für besonders anspruchsvolle Maschinenreinigung in der professionellen Metallbe- und -verarbeitung
- › Edelstahlbehälter ist unempfindlich gegenüber scharfkantigen Metallspänen
- › Seitlicher Schlauchanschluss zur verbesserten Saugleistung



FLEXCAT 3100 EOT-PRO

SPEZIALSAUGER FÜR ÖLHALTIGE FLÜSSIGKEITEN UND METALLSPÄNE



- › Kugelhahn zum Ablassen der Flüssigkeiten
- › Pulverbeschichteter Stahlrahmen als zusätzlicher Rammschutz
- › Integriertes Siebeimer-System
- › Edelstahlbehälter ist unempfindlich gegenüber scharfkantigen Metallspänen
- › Großer Spänekorb zum Sammeln trockener Metallspäne
- › Schwimmer für sicheren Stopp bei vollem Behälter mit Flüssigkeit
- › Metallischer Schlauchanschluss am Behälter mit Verriegelung
- › Mit Füllstandanzeige und optischer Füllstandüberwachung durch seitlichen Klarsichtschlauch
- › Fahrwagen mit spurfreien Bockrollen hinten und Lenkrollen mit Feststellbremse vorn
- › Mit Filterüberwachung, Gerätesteckdose und Einschaltautomatik
- › Spezial-Dichtung zwischen Kopf und Behälter ist resistent gegen Öl- und Chemikalienreste, ohne an Flexibilität zu verlieren

- › Ölresistenter Saugschlauch widersteht hoher Belastung und jeglicher Art von Verdrehung
- › Absaugmotoren mit Lärmfilter, um einen geräuscharmen Betrieb zu gewährleisten
- › Drei Motoren separat zuschaltbar
- › Motoren ausgestattet mit Kupferwicklungen
- › **Gerät wird mit 230V CEE Stecker ausgeliefert**

Modell	flexCAT 3100 EOT-PRO
Artikel-Nr.	7003382
Saugertyp	Nass & Trocken
Aufnahmeleistung	3,3 kW 230 V ~50 Hz
Luftmenge	10.500 l/min
Behältervolumen	100 l
Schlauchdurchmesser /-länge	50 mm / 3 m
Schalldruckpegel	76 dB(A)
Behältermaterial	Edelstahl
Abmessungen (L x B x H)	850 x 650 x 1.350 mm
Gewicht	65 kg

Schlauch- und Düsenatz ölresistent Ø60mm



Düsenatz
7013423

- 3m ölresistenter Saugschlauch**
Art.-Nr. 7013435
- Bodendüse**
Art.-Nr. 7013436
- Gummilippeneinsatz für Bodendüse**
Art.-Nr. 7013437
- Gummiflächendüse**
Art.-Nr. 7013438
- Adapterleitung 230V Schuko - CEE-Kupplung 16A, 1,5m**
Art.-Nr. 7013800
- Adapterleitung 400V CEE-Stecker - CEE-Kupplung 16A, 1,5m**
Art.-Nr. 7013805



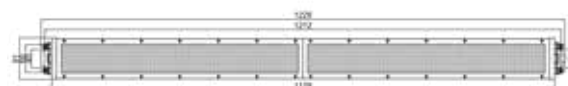
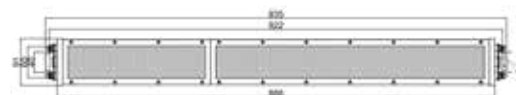
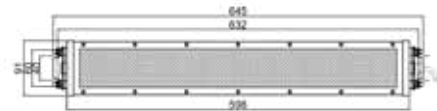
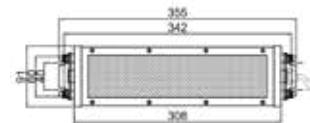
ROBUSTE MASCHINENLAMPEN FÜR DEN INDIVIDUELLEN EINSATZ

LED-Maschinen- und Werkstattleuchten

- | | |
|--|--|
| › Elektrischer Anschluss DC 24V | › LED-Lebensdauer > 60.000 h |
| › Farbtemperatur Neutralweiß 5.000 K | › Vibrationsfest bei 10 bis 55 Hz (Amplitude 0,35 mm), schockfest bis 50 g |
| › Sicherheitsglas | › Schutzart IP65, Schutzklasse I (Betrieb mit Schutzleiteranschluss) |
| › Robuste und lichtstarke Maschinenleuchte | › Betriebsart: Dauerbetrieb |
| › Gehäuse aus Aluminium und schwarzen Seitenteilen | › Maximal zulässige Umgebungstemperatur Tmax. 50° C° |
| › Abstrahlwinkel 120° (Reflektor) | › Anbau mittels Halter, Schwenkwinkel ± 45° |

Modell	MWL 1	MWL 2	MWL 3	MWL 4
Artikel-Nr.	3351040*	3351041*	3351042*	3351043*
Leistung	28 Watt	56 Watt	84 Watt	112 Watt
Lampenlänge	340 mm	630 mm	920 mm	1.210 mm
Lichtstärke (Lumen)	3.456 Lm	6.800 Lm	10.300 Lm	13.600 Lm

*erforderlicher Sicherheitstransformator nach EN 61558-2-6 nicht im Lieferumfang



ROTOCLEAR® S3

KLARE SICHT ALS KLEBE- ODER SCHRAUBVERSION

Klare Sicht bei Ihren Produktionsprozessen, jederzeit und unter härtesten Bedingungen überall dort bewährt, wo verschmutzte Scheiben eine stetige Kontrolle der Arbeitsabläufe verhindern. Geeignet für alle Arten von CNC-Fräs- und Drehmaschinen sowie Bearbeitungszentren und Prüfständen.

Die Montage

Das System wird entweder in die Sichtscheibe durch einen Schraubflansch integriert oder ohne Perforierung der Sichtscheibe einfach aufgeklebt. Dies ist durch ein speziell entwickeltes, prozesssicheres Klebverfahren mit Hilfe einer transparenten Step-by-Step-Kurzanleitung fehlerfrei und auch durch ungeschultes Personal möglich. Der Einbau kann sowohl in der OEM-Erstausrüstung als auch problemlos nachträglich erfolgen. Wir empfehlen den Einsatz der Schraubversion in Fräsmaschinen (Polycarbonatscheiben) und der Klebeversion in Drehmaschinen (Verbund sicherheitsglasscheiben).

Das Prinzip

Eine rotierende Scheibe schleudert auftreffende wassermischbare und nicht-wassermischbare Kühlschmierstoffe und Späne nach außen weg. Somit hat der Maschinenbediener dauerhaft eine klare Sicht in den Bearbeitungsraum – seine Sicherheit wird dabei gemäß den aktuell gültigen Sicherheitsvorschriften stets gewährleistet.

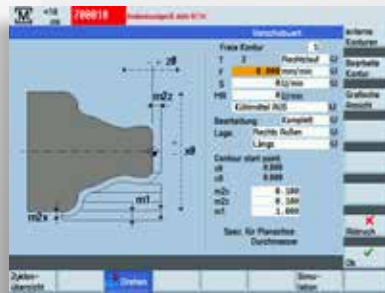
Das Produkt

- Mit 34 mm weltweit geringste Einbautiefe
- Maximaler Durchblick durch vergrößertes Sichtfeld mit revolutionärem Antriebskonzept
- Dezentenes Design
- Wechsel der Verschleißscheibe mit nur einer Schraube unter 1 min ohne Demontage des gesamten Geräts
- Einfachste Montage des Systems als Schraub- oder Klebeversion
- Erhöhte Funktionssicherheit durch integrierte Sperrluftzufuhr
- Geringer Stromverbrauch
- Hohes Drehmoment für den Einsatz unter härtesten Bedingungen



Rotoclear S3S	354700101
<ul style="list-style-type: none"> • Schraubversion 	
<ul style="list-style-type: none"> • Rotoclear® S3 - Basis_460 • Schraubflansch (6 - 17 mm Scheibe) • Positionsschablone perforiert • Schlauch 1,6 m • Druckluftschlauch 8,5 m • Kabel 2 x 0,75 mm² ummantelt 10 m • Adapter elektro-pneumatisch für Schlauch • Verschraubung für Schlauch • 2 x Verschraubung Schutzrohr • Einschraubwinkel 90° • ohne Einbau 	
Montage Rotoclear S3S / S3K	354700129
<ul style="list-style-type: none"> • Anbaukit inklusive Montage 	

Rotoclear S3K	354700121
<ul style="list-style-type: none"> • Klebeversion 	
<ul style="list-style-type: none"> • Rotoclear® S3 - Basis 460 • Klebeflansch mit Blende • 2K-Kleber für Klebeflansch 50 ml • Dosierpistole für 2K-Kleber • Positionsschablone perforiert • Schlauch 1,6 m • Druckluftschlauch 8,5 m • Kabel 2x 0,75 mm² ummantelt 10 m • Adapter elektro-pneumatisch für Schlauch • Verschraubung für Schlauch • 2 x Verschraubung für Schutzrohr • Einschraubwinkel 90° • Primer für Scheiben aus PC 25 ml • Tupferballen für Primer • Klebeanleitung • ohne Einbau 	



NCTouch
Symplus
Sinutrain
Manuelle MaSchine MM+

10
SOFTWARE

NCTOUCH

APPLIKATION FÜR DIE EINZELMASCHINE BIS HIN ZUR VERNETZTEN LÖSUNG. TOUCH MY NC

Seien Sie bereit für ein Stück Industrie 4.0!
Einfach zu verwendende, integrierte Middleware zur Verbindung beliebiger Smart-Geräte mit den CNC-Steuerungen SINUMERIK 828 und SINUMERIK 840D sl.

Nutzen

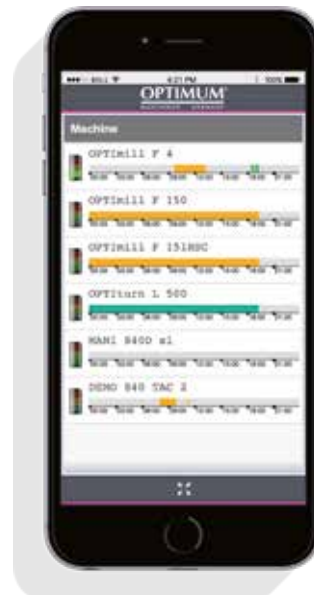
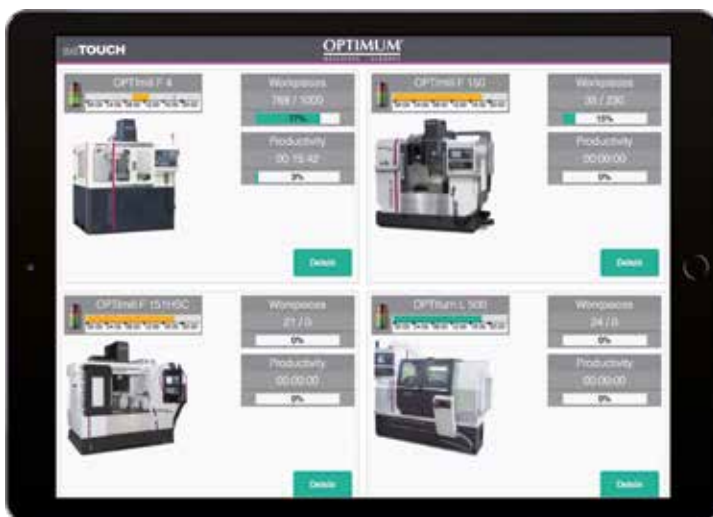
- Läuft auf jedem Smart-Gerät
- Einfache Skriptsprache für schnelle Entwicklung
- Kundenspezifische Anpassung von Masken
- Integrierte Lösung für die CNC-Steuerungen SINUMERIK, keine zusätzliche Hardware erforderlich
- Ermöglicht den Zugriff auf Informationen der SINUMERIK 840D sl / 828D
- Wichtige Informationen wie z.B. Betriebszustand, anstehende Alarmer, Auslastung, Werkzeuginformationen und vieles mehr werden auf einen Blick dargestellt und ermöglichen schnelles Eingreifen bei Störungen in der Produktion.

Funktion

- Visualisierung und Interaktion mit den CNC-Steuerungen SINUMERIK auf Ihrem Smart-Gerät
- Entwerfen Sie Ihre Masken in Ihrem Corporate-Design
- Erstellen Sie Apps mit individuellen Inhalten, z. B. Überwachung, Alarmverarbeitung oder spezifische Ansichten
- Für die Programmierung werden nur Skripting-Kenntnisse benötigt
- Flexible Design-Funktionen für maximale Portabilität auf jedem Smart-Gerät



➔ Mehr Informationen erhalten Sie unter www.Mill-IT.de



SINUTRAIN FÜR SINUMERIK OPERATE DER STEUERUNGSIDENTISCHE NC-PROGRAMMIERPLATZ

Der steuerungsidetische NC-Programmierplatz SinuTrain bringt SINUMERIK Operate einschließlich animierter Maschinenbedientafel realitätsnah auf den PC. Dies ermöglicht eine komfortable Arbeitsvorbereitung in gewohnter Arbeitsumgebung. NC Programme können hier direkt erstellt und dank dem original SINUMERIK CNC-Kernel verifiziert werden, bevor sie an die reale Maschine übertragen werden. Anwender profitieren von einer höheren Maschinenverfügbarkeit und Sicherheit. Zudem lässt sich SinuTrain ideal zur Schulung von Bedienung und Programmierung der SINUMERIK sowie zur Präsentation und zum Testen neuer SINUMERIK-Funktionen einsetzen.



Features - Technik im Überblick

- Identischer NC-Programmier-Sprachumfang der SINUMERIK: Standard-ISO / DIN & SINUMERIK CNC-Code, ShopMill / ShopTurn, programSYNC bei Mehrkanal
- Vollwertige grafische CNC-Simulation und Mitzeichnen
- Tutorials und Programmieranleitungen
- Software-Maschinensteuertafel – einfache Bedienung per Maus und Tastatur
- Integrierter DXF-Reader für den Import von DXF-Dateien
- Druckfunktion für DIN/ISO- und ShopMill/ShopTurn-Arbeitsschritt-Programmierung
- Programmübertragung per Netzwerk und USB
- Vorkonfigurierte Beispielmachines
- Option: individuelle Anpassung an die reale Maschine

Um Einsteigern und Auszubildenden das Erlernen der Maschinenfunktionen zu erleichtern, beinhaltet die computergestützte Schulung Programmieraufgaben, die in einzelnen Modulen abzarbeiten sind.

Damit können sich Auszubildende optimal mit Details wie Steuerung, Arbeitsraum und Werkzeugwechsel vertraut machen.



Für ein effektives Training

Durch die Software SinuTrain wird die Ausbildung effektiver und deutlich kosteneffizienter.

Insbesondere wegen der hohen Funktionalität und Bediensicherheit wird SinuTrain von vielen Ausbildungsstätten geschätzt – als erstklassige Lösung für die Grund- und Weiterbildung. Derzeit sind bereits über 25.000 Lizenzen im Einsatz

Die Vorteile auf einen Blick:

▪ Sicher:

Nahezu 100-prozentige Offline-Verifikation/Bewertung der NC-Programme durch Original-CNC-Kernel

▪ Maßgeschneidert:

Verwendung als optimaler Programmierplatz durch Anpassung an die reale Maschine (z.B. durch den Maschinenhersteller)

▪ Flexibel:

Perfekt zugeschnittene Pakete für die Ausbildung und Arbeitsvorbereitung

▪ Praxisnah:

Bedienen und Programmieren exakt wie an der echten SINUMERIK



SinuTrain for SINUMERIK Operate* SIEMENS SinuTrain Operate	V 4,7 Artikel Nr	V 4,8 Artikel Nr.
<i>*Bei Bestellung bitte die Software Version der Steuerung angeben</i>		
SinuTrain Single	3584106	3584107
<ul style="list-style-type: none"> • Einzelplatzlizenz • gewerbliche Nutzung 		
SinuTrain Trainer Package XL	3584112	3584113
<ul style="list-style-type: none"> • gewerbliche Nutzung • 18 x Einzelplatz-Lizenz 		
SinuTrain Trainer Package XL	3584130	3584131
<ul style="list-style-type: none"> • nur für Schulen (nicht gewerblich nutzbar) • 18 x Einzelplatz-Lizenz für Studenten 		
<p>SINUMERIK 808D on PC Kostenfrei zum herunterladen unter www.cnc4you.com</p>		

NEU

SYMPLUS FRÄSEN PLUSCARE™

IST DIE IDEALE SOFTWARE-ERGÄNZUNG FÜR ALLE SIEMENS GESTEUERTEN OPTIMUM FRÄSMASCHINEN. FÜR EIN KOSTEN-, ZEITREDUZIERTES SOWIE WIRTSCHAFTLICHES ARBEITEN.

Als Trainingssoftware unterstützt SYMplus plusCARE™ Fräsen die schnelle Einarbeitung in die DIN-Programmierung nach PAL und nach SIEMENS.

Vor allem aber ist SYMplus plusCARE™ ein besonders leicht zu erlernendes CAD/CAM-System, mit dem Sie Programmierzeit sparen, Crashes vermeiden, Fertigungszeit reduzieren und mit einer einheitlichen Oberfläche NC-Programme auch für unterschiedliche OPTIMUM-Maschinen bzw. SIEMENS-Steuerungen (802S, 808D, 828D, 840D, ...) erzeugen können.

Systemvoraussetzungen für die plus-Systeme:

- Unterstützte Betriebssysteme: Microsoft Windows® 7/8/10 (32/64 Bit)
- Bildschirmauflösung min. 1024 x 768
- OpenGL-kompatible 3D-Grafikkarte, z.B. GeForce GT 210 (1024 MB)
- Hauptspeicher: min. 2 GB
- Ca. 2 GB freier Festplattenspeicher pro Technologie für System-Daten

Lizenztypen zur Auswahl:

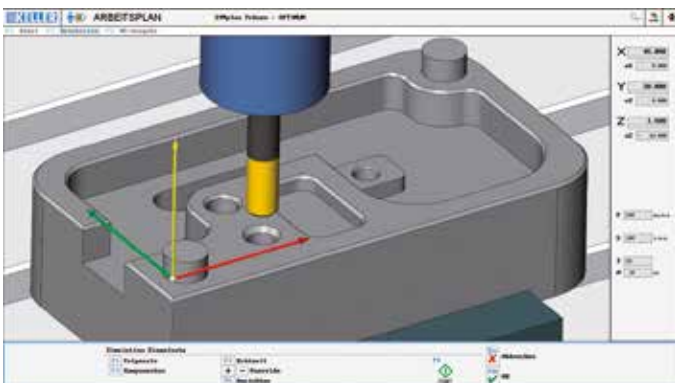
- CodeMeter (Lizenz wird auf USB-Dongle gespeichert)
- CodeMeterWAN (Lizenzierung über Internetverbindung, Anmeldung mit ID und Passwort)

■ CAD - Geometrie-Erstellung

Unerreicht schnell und einfach können Sie mit SYMplus plusCARE™ Werkstücke grafisch programmieren, auch wenn die Zeichnung nicht NC-gerecht bemaßt ist.



Die 2D-Simulation zeigt viele Details wie z. B. Aufmaße und die Schneidspur jeder einzelnen Fräsbahn. Hier kann man auch Kontrollmaße "abgreifen" (ohne Abb.). Die 3D-Simulation gibt den besten Überblick über die Bearbeitung.



CNC-Software SYMplus Fräsen plusCARE™	Artikel Nr.
Fräsen	3581010

- gewerbliche Nutzung
- Auch als Paket für 2, 5, 10 oder 20 User erhältlich
- Inklusive Postprozessoren u.a. für SINUMERIK 802C, 802D, 808D, 810D/840D, 840D sl/828D
- Informationen über Wartungsverträge siehe Seite 321

plusCARE™

- umfasst bei jährlicher Zahlung regelmäßige Updates, Support per Telefon, E-Mail und Fernwartung durch den Hersteller

■ CAM - Arbeitsplan-Erstellung

Auch die Bearbeitung wird grafisch über Piktogramme festgelegt. Ganz bequem lassen sich dabei Fertigungsstrategien vergleichen und so die Bearbeitung optimieren. Die Zeitberechnung hilft bei der Kalkulation.

Dabei bezieht sich die Restmateralerkennung auf den gesamten Prozess, das Rohteil wird kontinuierlich nachgeführt.



Alternativ können Sie CAD-Konturen aus DXF verwenden.

Das eigentliche NC-Programm erzeugen Sie mit wenigen Klicks und übertragen es z.B. per USB-Stick an die Steuerung.

SYMplus plusCARE™ Fräsen läuft unter Windows 7, 8 und 10. Weitere Informationen und Zusatzmodule auf Anfrage.

SYMPLUS DREHEN PLUSCARE™

IST DIE IDEALE SOFTWARE-ERGÄNZUNG ZU DEN CNC-DREHMASCHINEN VON OPTIMUM.
WERKSTATTGERECHTES CAD/CAM-SYSTEM MIT 802S-TRAINING.

SYMplus plusCARE™ führen wir mit der identischen Oberfläche auch für die Technologie Drehen (Vergleiche linke Seite).

Indem Sie unabhängig von einer bestimmten Steuerung sind, müssen Sie nur ein System beherrschen und können damit flexibel Maschinen auslasten. Durch die integrierten didaktischen Komponenten können Sie neue Mitarbeiter anlernen und Azubis auf die Prüfung vorbereiten.

Systemvoraussetzungen für die plus-Systeme:

- Unterstützte Betriebssysteme: Microsoft Windows® 7/8/10 (32/64 Bit)
- Bildschirmauflösung min. 1024 x 768
- OpenGL-kompatible 3D-Grafikkarte, z.B. GeForce GT 210 (1024 MB)
- Hauptspeicher: min. 2 GB
- Ca. 2 GB freier Festplattenspeicher pro Technologie für System-Daten

Lizenztypen zur Auswahl:

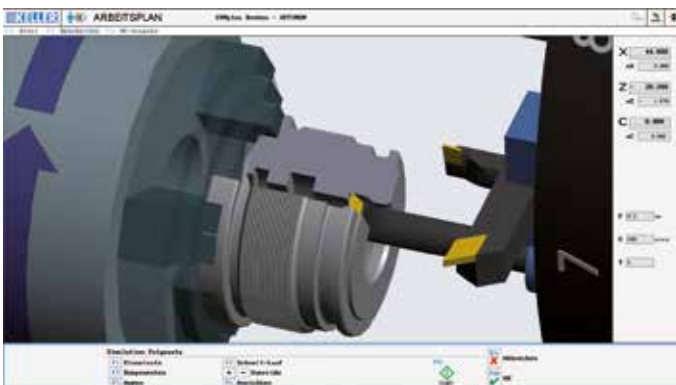
- CodeMeter (Lizenz wird auf USB-Dongle gespeichert)
- CodeMeterWAN (Lizenzierung über Internetverbindung, Anmeldung mit ID und Passwort)

■ CAD - Geometrie-Erstellung

Wenn eine Zeichnung elektronisch vorliegt, kann man die Drehkontur mit wenigen Klicks bzw. Tastendrücken übernehmen.



Aus der 2D-Simulation heraus können Sie per Messfunktion präzise die Maßhaltigkeit der Programmierung überwachen (ohne Abb.). Schneide und Halter werden auf Kollision überwacht. In der 3D-Simulation hat man auch Nachbarwerkzeuge im Blick.



CNC-Software SYMplus Drehen plusCARE™	Artikel Nr.
Drehen	3581012
<ul style="list-style-type: none"> • gewerbliche Nutzung • Auch als Paket für 2, 5, 10 oder 20 User erhältlich • Inkl. Postprozessoren u.a. für SINUMERIK 802C, 802D, 808D, 810D/840D, 840D sl/828D 	

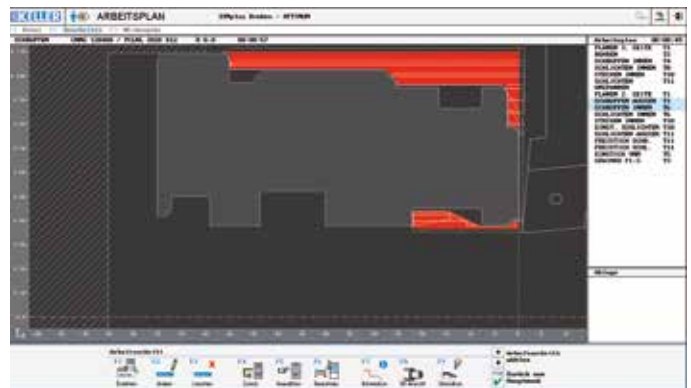
• Informationen über Wartungsverträge siehe Seite 321

plusCARE™

- umfasst bei jährlicher Zahlung regelmäßige Updates, Support per Telefon, E-Mail und Fernwartung durch den Hersteller

■ CAM - Arbeitsplan-Erstellung

Wie im Fräsen definieren Sie grafisch unterstützt die Arbeitsschritte und profitieren von der Restmaterialeerkennung über den gesamten Ferti- gungsprozess (inkl. Umspannen).



Am Schluss wählen Sie den Postprozessor für die Maschine, auf der gefertigt werden soll, und übertragen das Programm.

Natürlich gibt's auch hier den dialog-geführten Konturrechner zur Übernahme von Zeichnungen auf Papier.

SYMplus plusCARE™ Fräsen läuft unter Windows 7, 8 und 10. Weitere Informationen und Zusatzmodule auf Anfrage.

MANUAL MASCHINE PLUS (MM+)

SIEMENS MANUAL MASCHINE PLUS (MM+) ERMÖGLICHT DEN ÜBERGANG VON KONVENTIONELLEN MASCHINEN ZUR CNC-PROGRAMMIERUNG. EINFACHE ZYKLENSTEUERUNG.

Mit dem Paket Manuelle Maschine + (MM+) bietet Ihnen die SINUMERIK 808D eine einfache Bedienung der Werkzeugmaschine, indem sämtliche Bedienhandlungen durch grafische Hilfebilder unterstützt werden und eine Bedienung wie bei einer konventionellen Werkzeugmaschine möglich ist.

Die bereitgestellten Funktionen ermöglichen Ihnen ein schnelles, praxisgerechtes Einrichten der Maschine für die Bearbeitung. Dies sind im speziellen die Ermittlung der Werkstücklage in der Maschine sowie die Pflege und die Vermessung der verwendeten Werkzeuge.

Für die Programmierung steht Ihnen ein komfortabler DIN/ISO-Editor mit komplettem GCode nach DIN66025 und ISO-Dialekt zur Verfügung. Die graphische Eingabe für technologische Bearbeitungszyklen und Konturen unterstützt Sie bei der Programmierung.

Mit der SINUMERIK 808D steht Ihnen ein leistungsfähiges Komplettsystem zur Verfügung, welches ohne nachträglichen Inbetriebsetzungs- und Trainingsaufwand alle geforderten Einsatzgebiete abdeckt:

- Einfache Bedienoberfläche für alle Maschinenfunktionen
- Flexible Durchführung einzelner Bearbeitungsgänge ohne Programmierung
- DIN/ISO-Programmierung an der Maschine
- DIN/ISO-Programmierung offline über CAD/CAM-System
- Automatisches Messen der Werkzeuge im Einrichtebetrieb

Im Bedienbereich Manuelle Maschine können Sie Werkstücke bearbeiten, ohne hierfür ein Teileprogramm anlegen zu müssen. Dabei stehen Ihnen folgende Funktionen zur Verfügung:

- Achsparalleles Verfahren
- Kegeldrehen
- Radiusdrehen
- Bohren Mittig
- Gewindebohren
- Einstechen/Abstechen
- Gewindegewinde
- Abspannen von Konturen

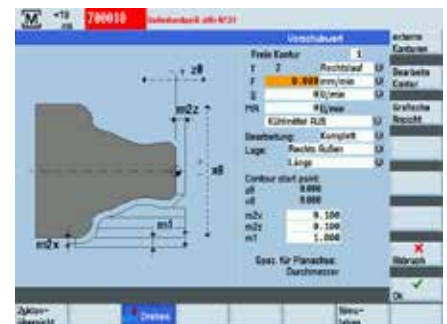
Für die Definition/Parametrierung der Funktion werden Sie durch komfortable Eingabemasken mit Hilfsbildern unterstützt.

Die Steuerung des Kreuzschlittens erfolgt über Handräder oder Achsrichtungsschalter/Zustimmaster bzw. über die Achsrichtungstasten. Die Spindelsteuerung erfolgt über Spindeldrehrichtungsschalter bzw. über Einzel Tasten für Vorlauf, Stopp und Rücklauf.

Hinweis: Der Maschinenhersteller kann festlegen, in welchem Modus der Hochlauf der Steuerung erfolgen soll (MM+ oder Standard).

Die Vorteile auf einen Blick:

- Zeit sparen bei einfachen Bearbeitungen z. B. Reparaturen bzw. Nachbearbeitung von Einzelstücken, weil kein Teileprogramm nötig
- Flexible Gestaltung der Arbeitsschritte
- Keine Programmierkenntnisse erforderlich



Manual Machine Plus (MM+)

3584150

- Benutzerhandbuch
- für CNC Drehmaschinen L 28HS / L 34HS / L 50E



support

Wartungsverträge
Service Pakete
Service Daten Backup
Service Geometrie Check

||
SERVICE & SUPPORT

SERVICE-PAKETE

ZUR VORBEUGUNG UND SICHEREN ERSATZTEIL-VERSORGUNG

Funktionelle CNC-Maschinen mit umfassenden Ausstattungsmerkmalen und einem OPTIMUM in Preis und Leistung – dafür steht OPTIMUM Maschinen Germany. Jedes unserer Produkte zeichnet sich durch Qualität, Präzision, Langlebigkeit und Wertstabilität aus. Neben unseren eigenen Fertigungsbetrieben produzieren wir in den mittlerweile mehr als 23 Jahren unseres Bestehens ausschließlich bei Herstellern, die unsere hohen Qualitätsanforderungen erfüllen können.

Vor dem Kauf einer CNC-Maschine ist es von besonderer Bedeutung, neben den Anschaffungskosten auch indirekte Kosten zu beachten. Das betrifft zum Beispiel Instandhaltung, Reparatur, Wartung oder die Beachtung von Zeiten, in denen die CNC-Maschine nicht genutzt wird. Um die Rentabilität Ihrer OPTIMUM-CNC-Maschine zu sichern, bieten wir Ihnen Wartungsmaßnahmen zur Vorbeugung aufwendiger Reparaturen, Check ups und umfangreiche Service-Pakete.

Im Fall von Reparaturen profitieren Sie von unserer sicheren Ersatzteil-Versorgung:

Für unser kundenorientiertes Service-Konzept ist eine unserer Grundvoraussetzungen, dass Ersatzteile schnell verfügbar sind. Die Planung, Koordination und Bereitstellung stimmen wir dabei gezielt aufeinander ab. Das trägt zur Wirtschaftlichkeit bei, denn zügig reparierte Maschinen sind in Ihren Anlagen zeitnah wieder einsetzbar!



SCHNELL & ZUVERLÄSSIG

MIT JEDER MENGE ERFAHRUNG

Ob geplanter Service-Termin oder schnelle Hilfe nach einem plötzlichen Maschinen-Ausfall: Im Servicefall stehen Ihnen unsere intensiv geschulten OPTIMUM-Techniker mit ihren fundierten Kenntnissen und ihrer langjährigen Erfahrung zur Verfügung. Sie kümmern sich schnell und zuverlässig um die Instandsetzung von CNC-Maschinen. Mit unserem durchdachten Service-Konzept unterstützen wir das reibungslose Funktionieren Ihrer OPTIMUM CNC-Maschine.

Know-how für zufriedene Kunden: Unsere Abteilung Technik besteht aus einem eingespielten Team an technisch hochqualifizierten Spezialisten. Dabei sehen wir in der klaren, technischen Ausrichtung unserer Mitarbeiter die Basis für eine hohe Kundenzufriedenheit. Erwarten dürfen Sie bei uns:

- Schnelle und umfassende Beratung
- Kompetenten Service vor Ort
- Zuverlässige Hilfe bei Wartung, Instandhaltung und Störfällen

Unsere vorbeugenden Wartungsmaßnahmen, Check ups und Service-Pakete dienen dem reibungslosen und wirtschaftlichen Einsatz von CNC-Maschinen. Unsere Mitarbeiter führen diese fachgerecht aus. Großes Plus: Regelmäßige Wartung und Instandhaltung durch unseren Service erhöht die Funktionssicherheit und verlängert damit die Einsatzdauer der Maschinen!



WARTUNGSVERTRÄGE

COMFORT, MEDIUM ODER BASIC

Wir wollen Ihnen mit unserem Service Wartung und Instandhaltung Ihrer OPTIMUM CNC-Maschine so einfach wie möglich machen. Deswegen erhalten Sie bei OPTIMUM verschiedene Wartungsverträge, die Sie optimal an Ihre Anforderungen und Wünsche anpassen können.

Bei unseren Wartungsverträgen können Sie aus den Möglichkeiten Comfort, Medium oder Basic wählen. Sie können sicher sein: Unsere Techniker stehen bei jeder Problemstellung zur Seite – ob am Telefon, durch Fernwartung via teamview oder persönlich. Folgende Optionen stehen Ihnen zur Verfügung:

NEU

Optionen:	Comfort	Medium	Basic
	Artikel Nr.	Artikel Nr.	Artikel Nr.
mit weniger als 5 Achsen	3589106	3589107	3589108
ab 5 Achsen	3589120	3589121	3589122

Reaktion auf eine Problemstellung	Innerhalb 1 Arbeitstages	Innerhalb max. 2 Arbeitstagen	Innerhalb max. 3 Arbeitstagen
Technische Problemlösung per Telefon	✓	✓	✓
Vorbeugende Wartungsmaßnahmen	Halbjährlich	Jährlich	Jährlich
Fernwartung per teamviewer**	✓	✓	
Ersatzteilversorgung bei nicht Verschleißteilen per Express	✓		

- inkl. 400 Kilometer gesamt (200 km einfache Strecke)
- jeder weitere Kilometer wird mit EUR 0,69 fakturiert
- zzgl. Fahrtkosten EUR 66,00 je angefangene Std.
- Übernachtungskosten und Spesen nach Aufwand



** kundenseitig müssen Voraussetzungen geschaffen werden

WARTUNGSMASSNAHMEN

VORBEUGENDE WARTUNGSMASSNAHMEN FÜR MEHR WIRTSCHAFTLICHKEIT

Wie der jährliche Kundendienst beim Auto sorgen vorbeugende Wartungsmaßnahmen bei CNC-Maschinen durch Inspektionen dafür, dass die einzelnen Teile in einem guten Zustand erhalten bleiben. Unsere vorbeugenden Wartungsmaßnahmen umfassen dabei die Planung und Abwicklung zur Instandhaltung Ihrer OPTIMUM CNC-Maschine. Außerdem schließen sie vorbeugende Reparatur und vorbeugenden Austausch von Teilen mit ein. Wir wollen, dass Ihre CNC-Maschine einwandfrei funktioniert und ihre Langlebigkeit gesichert wird. Mit einem Arbeitsaufwand von rund acht Stunden begutachten unsere Techniker zum Beispiel Kühlmittel-, Schmier- und Druckluftsysteme und prüfen die elektrische Anlage sowie die Mechanik. Der große Vorteil ist, dass eventuelle Schwachstellen sofort behoben werden können – bevor aufwendige Reparaturen nötig sind. Dabei amortisieren sich die Kosten für die vorbeugenden Wartungsmaßnahmen schnell, da die Wirtschaftlichkeit der CNC-Maschine gesteigert wird. Überzeugen Sie sich von zahlreichen Maßnahmen, die unsere Inspektionen beinhalten:

Kühlmittelsystem:

- Kühlmittelpumpe mit Motor ausbauen/prüfen
- Filter der Kühlmittelpumpe reinigen
- Leitungen und Verschraubungen auf Dichtigkeit prüfen

Schmiersystem:

- Filtereinheiten prüfen bzw. tauschen
- Leitungen und Verschraubungen auf Dichtigkeit prüfen
- Funktionsprüfung der Zentralschmierung durchführen

Druckluftsystem:

- Druckprüfung durchführen
- Wartungseinheit überprüfen
- Filter prüfen bzw. tauschen

Bei CNC-Drehmaschinen

- Ölfilter der Hydraulikeinheit tauschen
- Dichtigkeit der Schläuche und Verschraubungen prüfen

Elektrische Anlage:

- Schaltschrank reinigen
- Klemmen und Anschlüsse prüfen
- Luftfilter auswechseln
- Endschalter und Sicherheitseinrichtungen überprüfen

DETAILS:

- Arbeitsaufwand ca. 8 Arbeitsstunden
- inkl. 400 Kilometer gesamt (200 km einfache Strecke)
- jeder weitere Kilometer wird mit EUR 0,69 fakturiert zzgl. Fahrtkosten EUR 66,00 je angefangene Std
- Übernachtungskosten und Spesen nach Aufwand

Vorbeugende Wartungsmaßnahmen

3589112

Drehmaschinen / Fräsmaschinen

Mechanik:

Bei CNC-Fräsmaschinen

- Geometrische Vermessung der Maschine mit Renishaw QC20 Protokoll
- Waagerechten Stand der Maschine prüfen und nachstellen
- Umkehrspiel der X-, Y- und Z-Achse prüfen und elektronisch nachstellen
- Spindel Positionierung überprüfen
- Abdeckungen und Abstreifer überprüfen
- Rundlauf des Spindelkonus überprüfen
- Spindelkonus auf Beschädigungen prüfen
- Gegengewichtssystem bzw. Druckluftzylinder prüfen
- Laufgeräusche der Achsen prüfen
- Laufgeräusche der Spindel prüfen
- Werkzeugwechselsystem komplett überprüfen/schmieren
- Zahnriemen der Haupttriebsspindel überprüfen
- Sichtkontrolle der Leitungen und Verschraubungen

Bei CNC-Drehmaschinen

- Waagerechten Stand der Maschine prüfen und nachstellen mit Renishaw QC20 Protokoll
- Umkehrspiel der X- und Z-Achse prüfen und elektronisch nachstellen bzw. Keilleisten nachstellen
- Abdeckungen und Abstreifer überprüfen
- Rundlauf der Hauptspindel messen
- Laufgeräusche der Achsen prüfen
- Laufgeräusche der Hauptspindel prüfen
- Werkzeugwechselsystem komplett überprüfen/schmieren
- Riemenantrieb der Hauptspindel überprüfen gegebenenfalls wechseln
- Sichtkontrolle der Leitungen und Verschraubungen
- Revolverausrichtung prüfen und nachstellen
- Spindelausrichtung durch ein Probesteil überprüfen und nachstellen

WARTUNG WASSERKÜHLUNG

NEU

Wartung der Wasserkühlung

3589180

Inklusive:

- Motorex Kühlmittelkonzentrat 5 Liter
- Motorex CS Cleaner 1 Liter
- destilliertes Wasser 25 Liter

Material für die Wartung der Wasserkühlung

3589200

falls Material kundenseitig nicht vorhanden

SERVICE DATEN BACK-UP

WIR BIETEN IHNEN FÜR DIE WARTUNG UND INSTANDHALTUNG IHRER OPTIMUM CNC-MASCHINE VERSCHIEDENE SERVICE-PAKETE AN. SIE KÖNNEN ABGESTIMMT AUF IHRE INDIVIDUELLEN BEDÜRFNISSEN AUS UNSEREN VERSCHIEDENEN ANGEBOTEN AUSWÄHLEN.

MASCHINENTYP:

Drehmaschinen / Fräsmaschinen

Mit unserem modernen Daten Back-up erstellen wir eine Komplettsicherung Ihrer Maschinendaten. Dazu zählen Kompensationswerte der Achsen, Parameter, NC- und PLC-Daten, Nullpunkte sowie CNC-Programme. Das spart beim erneuten Eingeben der Daten, wenn diese verloren gehen, sehr viel Zeit und damit Geld. Denn mit dem Daten Back-up können die Informationen schnell und einfach zurückgespeichert werden. In diesem Zuge prüfen unsere Techniker auch den Pufferakku* des Speichers und tauschen ihn bei Bedarf aus.

LEISTUNGEN:

- Sichern aller relevanter Daten
- Back-up auf ein Speichermedium
- Prüfen, ggf. tauschen des Puffer-Akkus*
- Wahlweise sichern der CNC-Programme

Service Daten Back-Up

3589110

Drehmaschinen / Fräsmaschinen

IHR NUTZEN:

- Datenverlust vorbeugen, da im Störfall ein Back-up Ihrer Maschinendaten zur Verfügung steht
- Stillstandzeiten vermeiden

DETAILS:

- Dauer individuell
- inkl. 400 Kilometer gesamt (200 km einfache Strecke)
- jeder weitere Kilometer wird mit EUR 0,69 fakturiert
- zzgl. Fahrtkosten EUR 66,00 je angefangene Std.
- Übernachtungskosten und Spesen nach Aufwand



SERVICE GEOMETRIE CHECK

RUNDUM SORGLOS!

MASCHINENTYP:

Drehmaschinen / Fräsmaschinen

Mit dem Service Geometrie Check überprüfen unsere Techniker die Maschinengeometrie sehr genau und umfassend. Die Messergebnisse werden dokumentiert und liefern Aufschluss über eventuelle Auffälligkeiten. Bei Unstimmigkeiten beraten Sie unsere Mitarbeiter fachgerecht, zeigen Ihnen, wo die Probleme liegen und wie diese kostengünstig behoben werden können. Der Service Geometrie Check eignet sich vorbeugend besonders, um Verschleißerscheinungen frühzeitig zu erkennen und diesen entgegenzuwirken. Das vermeidet Störungen und Ausfälle der Maschinen

LEISTUNGEN:

Geometrie-Check

- Kreisformtest mit Renishaw QC20 (Fräsmaschinen)
- Detailliertes Prüfprotokoll aller Messergebnisse
- Analyse und Auswertung der Messergebnisse
- Kostenvoranschlag zur Beseitigung festgestellter Mängel

Geometrie Check

3589111

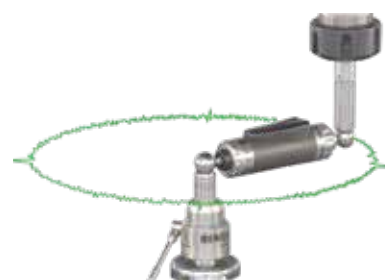
Drehmaschinen / Fräsmaschinen

IHR NUTZEN:

- Früherkennung von Maschinenverschleiß
- Maschinenwartung kann frühzeitig geplant werden
- Steigerung der Fertigungsqualität
- Kalkulierbare Servicekosten
- Sicherheit für Ihre Produktion

DETAILS:

- inkl. 400 Kilometer gesamt (200 km einfache Strecke)
- jeder weitere Kilometer wird mit EUR 0,69 fakturiert
- zzgl. Fahrtkosten EUR 66,00 je angefangene Std.
- Übernachtungskosten und Spesen nach Aufwand



* wenn vorhanden

POWER-CHECK 2

UM KONSTANT PRÄZISE BEARBEITUNGSRISULTATE GEWÄHRLEISTEN ZU KÖNNEN, IST DIE ÜBERWACHUNG DER EINZUGSKRAFT EIN ESSENTIELLER BESTANDTEIL DER QUALITÄTSSICHERUNG IN DER WERKZEUGMASCHINENTECHNIK

WERKZEUGEINZUGKRAFT

Die Werkzeugeinzugskraft ist für die Bearbeitungsqualität, Maschinenverfügbarkeit und Prozesssicherheit von essentieller Bedeutung. Sinkt die Kraft, mit der das Werkzeug in den Spindelkonus eingezogen wird unbemerkt unter einen vorgegebenen Schwellenwert, kann dies weitreichende und kostenintensive Folgen haben:

PRODUKTIONSAUSSCHUSS

- Vibrationen hinterlassen unsaubere Bearbeitungsspuren auf dem Werkstück.

MASCHINENAUSFALL

- Fehlfunktionen und Reparaturen als Folge zu geringer Einzugskraft verursachen ungeplante Stillstandszeiten.

WERKZEUGVERSCHEISS

- Werkzeuglebensdauer sinkt aufgrund verstärkter Abnutzung und Werkzeugbruch

SICHERHEITSRISIKO

- Gefährdungspotential für das Bedienpersonal steigt

SPINDELSCHÄDEN

- Mikrobewegungen können zu Lagerschäden und Korrosion am Spindelkonus führen



Mit dem Power Check 2 bieten wir eine zuverlässige und hochgenaue Prüftechnik zur Überwachung der Werkzeugeinzugskraft eines Spannsystems. Das intelligente Messgerät dient der regelmäßigen Abfrage von Zustandsinformationen und ermöglicht auf diese Weise die frühzeitige Erkennung eines Spannkraftverlustes. Der Power Check 2 ist für alle Werkzeugnormen und Werkzeugspannsysteme geeignet.

- Austauschbare Adapter für alle gängige Kegelnormen
- Adapter mit Greiferrille für den Einsatz in Werkzeugmagazin
- Automatik Modus zur Selbstaktivierung beim Werkzeugwechselvorgang
- Energiesparmodus für eine lange Akkulaufzeit
- Verstellhülse zur Simulation der Werkzeugtoleranzen
- Speicher mit Kapazität für 4000 Einzelmessungen
- LED Display zur Anzeige der gemessenen Daten
- USB Anschluss zum Auslesen des Speichers und Aufladen des Akkus
- Software zur Erfassung und Weiterverarbeitung der Messwerte

LONG-LIFE
CLAMPING
TECHNOLOGY
INSIDE



Auf Anfrage



Abbildung Basisgerät



Abbildung Adapter

Power-Check 2

Basisgerät:

Messbereich 2,5 – 20 kN
Anschlussgewinde M16 x 1,5

Power-Check Adapter:

BT 30 - DIN 69871/69872

BT 40 - MAS 403-30°

SK 40 - MAS 403-30°



IHRE **SCHULUNGSLEITER**



MARTIN TREPESCH
TECHNISCHER LEITER

 +49 (0)951 96555-850

 M.TREPESCH@OPTIMUM-MASCHINEN.DE



THOMAS LASCHIMKE
ABTEILUNGSLEITER CNC

 +49 (0)951 96555-129

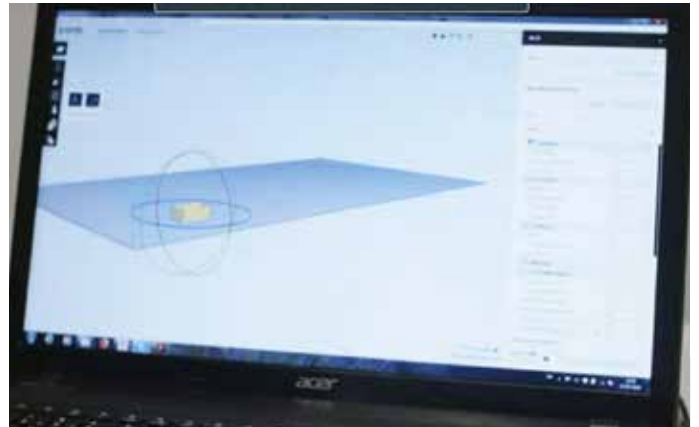
 T.LASCHIMKE@STUERMER-MASCHINEN.DE

12
SCHULUNG

3-D DRUCK GRUNDSCHULUNG

3 TAGES-SEMINAR

Viele Unternehmen haben bereits die großen Potenziale des 3D-Drucks erkannt und profitieren davon. Dank der ständigen Weiterentwicklung von Materialien und Verarbeitungsmethoden qualifiziert sich der industrielle 3D-Druck fortlaufend für immer mehr Anwendungsbereiche.



INHALT

ÜBERBLICK

In diesem Kurs lernen Sie an konkreten Beispielen die gesamte Prozesskette des 3D-Drucks kennen. Angefangen bei der Bauteilvorbereitung über die Maschinenbedienung bis hin zur Fertigung Ihrer 3D-Objekte mit abschließendem Finishing lernen Sie, Ihr Wissen über den industriellen 3D-Druck in die Praxis umzusetzen.

INHALTE

- Bauteilvorbereitung
- Kennenlernen relevanter 3D-Druck-Technologien und Systeme
- Kennenlernen unseres 3D Druck Systems
- Bauteilerstellung
- Bedienung von 3D-Druckers
- Optimierung von Bauteilen und Fehleridentifikation mit Hilfe von CAD-Tools
- Bauteilnachbearbeitung

VORAUSSETZUNG

- Grundkenntnisse der Automatisierungstechnik

ZIELE

- Unser 3D-Druck-Workshop bereitet Sie optimal auf die eigene praktische Anwendung vor, indem wir mit Ihnen die Prozesskette der Additiven Fertigung exemplarisch durchlaufen und industrierelevante Bauteile erstellen.
- Nach einer kurzen theoretischen Einleitung zu den verwendeten Geräten, lernen Sie, anhand vorgegebener Bauteildaten und Materialeigenschaften das geeignete Druckkopf (3X- und 5x Druckkopf) auszuwählen.
- Im zweiten Schritt erstellen Sie Ihr Bauteil und machen sich mit der Bedienung des gewählten 3D-Druck-Geräts vertraut. Am Ende des Workshops werden die Bauteile von der Gruppe auf Fehler analysiert und Optimierungen mit Hilfe von CAD-Tools durchgeführt, um Designschwierigkeiten aufzuzeigen.

ZIELGRUPPE

- Kaufinteressenten
- Ingenieure
- Techniker
- Industriedesigner
- Professionelle 3D-Druck-Anwender

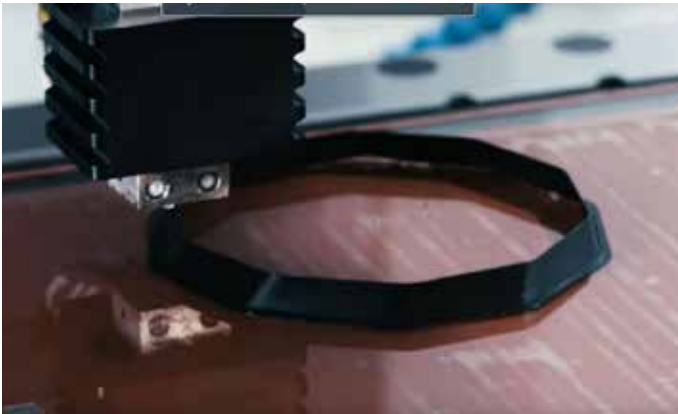
Termin	Schulungsnummer
nach Absprache	3D GS1

Schulungsreferenten:
Martin Trepesch, Thomas Laschimke

3-D DRUCK AUFBAUSEMINAR

2 TAGES-SEMINAR

Hier eignen Sie sich das Grundwissen über unsere CNC Programm inklusiv des 3D Druckes an. Somit sind sie später in der Lage ihrem Kunden eine Grundberatung zukommen zu lassen. Wir beraten ihren potentiellen Kunden nach ihrer Grundberatung dann vollumfänglich für Sie.



INHALT

ÜBERBLICK

Unser 3D-Druck-Workshop bereitet Sie optimal auf die eigene praktische Anwendung vor, indem wir mit Ihnen die Prozesskette der Additiven Fertigung exemplarisch durchlaufen und industrierelevante Bauteile erstellen.

INHALTE

- Erweiterte Einstellungen CURA
- 5-achsiger Druck. Wie funktioniert das System
- Fehler beim Drucken vermeiden
- Umgang mit verschiedenen Materialien und Zubehör
- Zeitoptimierung von Bauteilen

VORAUSSETZUNG

- 3-D Druck Grundschulung

ZIELE

- In diesem Kurs lernen Sie gezielt häufige Fehlerquellen beim 3D-Druck kennen und wir geben Ihnen praktische Hinweise an die Hand, wie Fehler vermieden werden können.
- Nach einer kurzen theoretischen Einführung zu den verwendeten Geräten lernen Sie, anhand vorgegebener Bauteildaten und Materialeigenschaften den geeigneten Druckkopf (3X- und 5x Druckkopf) auszuwählen.
- Im zweiten Schritt erstellen Sie Ihr Bauteil und machen sich mit der Bedienung des gewählten 3D-Druck-Geräts vertraut.
- Am Ende des Workshops werden die Bauteile von der Gruppe auf Fehler analysiert und Optimierungen mit Hilfe von CAD-Tools durchgeführt, um Designschwierigkeiten aufzuzeigen.

ZIELGRUPPE

- Ingenieure
- Techniker
- Industriedesigner
- Professionelle 3D-Druck-Anwender

Termin

nach Absprache

Schulungsnummer

3D GS2

Schulungsreferenten:

Martin Trepesch, Thomas Laschimke

HÄNDLERSCHULUNG

2 TAGES-SEMINAR

In der Händlerschulung eignen Sie sich fundiertes Fachwissen an, um Ihre Kunden kompetent und professionell zu den CNC-Maschinen von OPTIMUM beraten zu können. Damit schaffen Sie die Grundlage für eine feste Integration von CNC-gesteuerten Maschinenkonzepten in Ihren Handel und können mit den erworbenen Kenntnissen bestehende Strukturen so optimieren, dass Ihre Kunden die Technologie optimal und erfolgreich nutzen.



INHALT

ÜBERBLICK

In diesem Kurs lernen Sie die gesamte Prozesskette des computergesteuerten Drehens und Fräsens an konkreten Beispielen kennen und setzen Ihre Kenntnisse über industrielle CNC-Verfahren in die Praxis um. Angefangen von der Vorbereitung über die Maschinenbedienung bis hin zur Fertigung Ihrer Bauteile mit abschließendem Finishing erhalten Sie viele praktische Tipps rund um moderne CNC-Technologien.

INHALTE

- Erkennen der vielseitigen Anwendungsmöglichkeiten von CNC-Werkzeugmaschinen
- Rüstzeug, um weitere Fertigungsmöglichkeiten zu erschließen
- Kenntnisse über aktuelle Entwicklungen, Konstruktions- und Fertigungsverfahren mit CNC-Technologien
- Auswahl, Anwendung und Verkauf der geeigneten CNC-Maschine
- Erste Erfahrungen in der Planung, Konstruktion und Herstellung von Bauteilen mittels CNC-Fräs- und Drehmaschinen

VORAUSSETZUNG

- Grundkenntnisse der Automatisierungstechnik

ZIELE

- Kennenlernen neuer Entwicklungen im Bereich CNC-Technik
- Optimale Vorbereitung auf den Kundenbesuch
- Erwerb praktischer und technischer Produktkenntnisse, um Ihre Kunden vor Ort noch fachkundiger beraten zu können
- Verkaufsgespräche mit den vorhandenen Verkaufsunterlagen führen
- Optimale Bedarfsermittlung für den Kunden
- Kennenlernen der Potenziale von CNC-Maschinen bei Produktion und Logistik und Auswahl der geeigneten Technologie
- Beratung und Konzeptentwicklung in den unterschiedlichsten Produktionsbereichen
- Unterschiede zu Wettbewerbsprodukten verstehen

Schulung kann auf Kundenwunsch intensiviert und somit verlängert werden

ZIELGRUPPE

- Händler

Termin

nach Absprache

Schulungsnummer

3D GS3

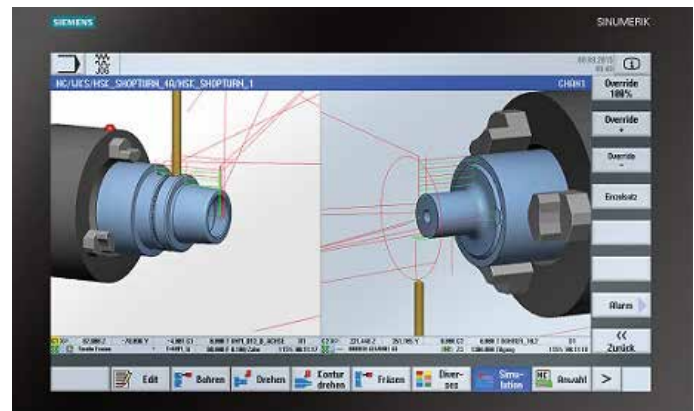
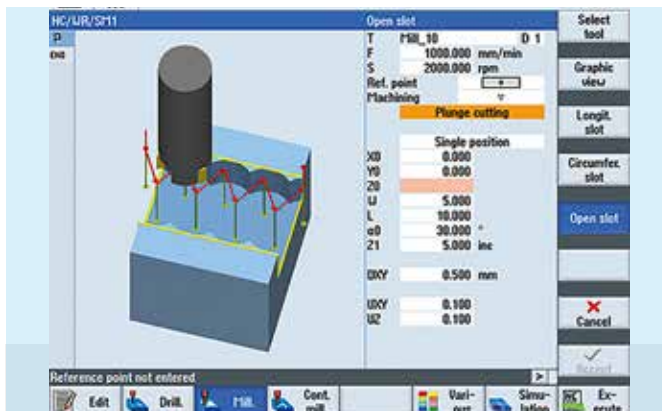
Schulungsreferenten:

Martin Trepesch, Thomas Laschimke

SINUMERIK OPERATE SCHULUNG

BIS MAX 5 TAGE (DREHEN ODER FRÄSEN)

Die CNC-Steuerungen SINUMERIK bieten für jedes Maschinenkonzept die passende Lösung - von einfachen CNC-Standardmaschinen über standardisierte Maschinenkonzepte bis hin zu modularen Premium-Maschinenkonzepten.



INHALT

ÜBERBLICK

In diesem Kurs werden Sie mit der Bedienung von SINUMERIK Operate, der Maschinenführung und mit den Grundlagen der Programmierung von Teileprogrammen vertraut gemacht.

INHALTE

- SINUMERIK Systemübersicht
- Bedien- und Maschinensteuertafel
- Betriebsarten, Bedienbereiche, Bedienelemente
- Dateisystem, Editor
- Zyklenbeschreibung mit Anwendungsbeispielen
- Grundlagen der Programmierung
- Werkzeugkorrekturdaten und Werkzeugverwaltung
- Rückübersetzen und Parametrieren der Standardzyklen
- Datensicherung von Programmen
- Praktische Bedienübungen anhand vorgegebener NC-Programme an Trainingsgeräten

VORAUSSETZUNG

- Grundkenntnisse der Automatisierungstechnik

ZIELE

- In diesem Kurs werden Sie mit der Bedienung von SINUMERIK Operate, der Maschinenführung und mit den Grundlagen der Programmierung von Teileprogrammen vertraut gemacht.
- Die praktischen Bedienübungen anhand vorgegebener Teileprogramme an unseren Trainingsgeräten sind ein wichtiger Bestandteil des Trainings.
- Um die Übungen noch praxisnaher zu gestalten, nutzen wir die graphische Simulation und die Mitzeichenfunktion von SINUMERIK Operate. Dadurch lässt sich das Wissen noch anschaulicher vermitteln und der Lernerfolg kann gesteigert werden.
- Nach Kursende sind Sie in der Lage, die SINUMERIK Operate mit der Standardbedienoberfläche zu bedienen und Änderungen an Teileprogrammen vorzunehmen. So gewinnen Sie an Sicherheit im Umgang mit Werkzeugmaschinen und das Risiko von Fehlbedienungen wird minimiert.

ZIELGRUPPE

- Maschinenführer
- Bediener
- CNC-Programmierer

Termin

nach Vereinbarung

Schulungsnummer

CNC GS1

Schulungsreferenten:

Martin Trepesch, Thomas Laschimke

REINIGUNGSTECHNIK

Hochdruckreiniger
Heiß- und Kaltwasser



Frisch- und Schmutzwasserpumpen,
Tauchpumpen, Gartenpumpen
und Hauswasserwerken



Einscheibenmaschinen
Scheuersaugmaschinen
Doppelwalzenmaschinen



Aufsitz-Scheuersaugmaschinen



Kehrmaschinen
Aufsitzkehrmaschine



Nass-/Trockensauger



Trockensauger



Spezialsauger



Zubehör
Düsen, Bürsten, Schläuche,
Filterbeutel, Kartuschenfilter



KOMPRESSOREN / DRUCKLUFTTECHNIK

**Fahrbare Profi-Kompressoren
für den Handwerker mit
Maximalausstattung**



Die Montage-Profis



**Die soliden Kompressoren
für Handwerker**



**Schraubenkompressoren
und stationäre Schrauben-
Verdichter**



**Die Stationären - Höchstleistung
auf engstem Raum**



**Silent Kompressoren - für die
Aufstellung in der direkten
Arbeitsumgebung**



www.aircraft-kompressoren.de



BITTE BEACHTEN SIE

- Mit Erscheinen dieses Kataloges werden alle bisherigen Listen ungültig. Für Druckfehler, Irrtümer oder fehlerhafte Darstellung wird nicht gehaftet. Technische und optische Änderungen vorbehalten. Abbildungen zum Teil mit optimalen Zubehör Lieferung erfolgt ausschließlich nach unseren Lieferungs- und Zahlungsbedingungen. Die Maschinen werden aus transporttechnischen Gründen teilerlegt geliefert. Der Verkauf erfolgt über den Fachhandel. Die Ware bleibt bis zur vollständigen Bezahlung unser Eigentum. Bei Weiterveräußerung an Dritte bleibt unser Eigentumsvorbehalt bestehen. Im gewerblichen Bereich gelten die gesetzlichen Garantiebestimmungen Vervielfältigung und Nachdruck auf jede Weise, auch auszugsweise, bedürfen unserer schriftlichen Genehmigung.
- Für Produkte mit ausgewiesener Garantie: Informationen zu Umfang, Dauer, Inhalt und Garantiegeber unter www.optimummaschinen.de oder anzufragen unter Optimum Maschinen Germany GmbH

ALLGEMEINER HINWEIS ZUM BETRIEB UNSERER MASCHINEN

- Unsere Maschinen sind grundsätzlich nur unter Aufsicht zu betreiben. Wer sich dennoch während des Betriebes von der Maschine entfernt handelt grob fahrlässig.
- Die Angaben zu Präzision der Maschinen finden Sie in den technischen Daten der Katalogseiten. Sind hier keine Werte zu finden, so nehmen Sie bitte Kontakt mit info@optimum-maschinen.de auf um hier nähere Informationen zu erhalten.
- Die angegebenen Genauigkeiten werden unter Normbedingungen erreicht (ordnungsgemäßes Aufstellen der Maschinen und Umgebungstemperaturen von 20°C). Die Maschinen sind nicht für Dauerbetrieb ausgelegt.
- Bitte beachten Sie, dass bei der Montage von Fremd-Drehfutter oder Planscheiben zum Erreichen des angegebenen technisch möglichen Drehdurchmessers, betreiberseitige Umbauarbeiten erforderlich sind.

WEITERE PRODUKTE FINDEN SIE IN UNSEREN HAUPTKATALOGEN



optimum-maschinen.de



holzkraft.de



metallkraft.de



holzstar.de



schweisskraft.de



unircraft.de

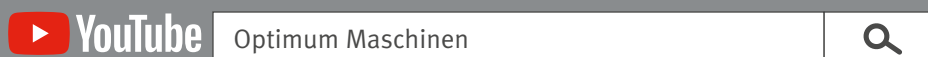


aircraft-kompressoren.de



cleancraft.de

ENTDECKEN SIE JETZT AUCH UNSERE PRODUKTVIDEOS!



Kennen Sie schon unseren YouTube-Kanal **Optimum Maschinen**?

Hier steht Ihnen eine **breitgefächerte** und **qualitativ hochwertige Auswahl** and Produktvideos zur Verfügung.

Abonnieren Sie unseren YouTube-Kanal, um keines der neuen Videos mehr zu verpassen:
www.youtube.com/user/OptimumMaschinen

Ihr Fachhändler:



Vertrieb Deutschland:

OPTIMUM Maschinen Germany GmbH

Dr.-Robert-Pfleger-Str. 26

96103 Hallstadt / Deutschland

Tel.: +49 (0) 9 51 - 96 555 - 0

Fax: +49 (0) 9 51 - 96 555 - 888

E-Mail: info@optimum-maschinen.de



www.optimum-maschinen.de

Vertrieb Österreich:

AIRCRAFT Kompressorenbau GmbH

Gewerbestraße Ost 6

4921 Hohenzell / Österreich

Tel.: +43 (0) 77 52 - 70 929 - 0

Fax: +43 (0) 77 52 - 70 929 - 99

E-Mail: info@aircraft.at

Web: www.aircraft.at